



Waitzinger
Baumaschinen GmbH

Ersatzteilliste Spare part list



WAITZINGER BETONPUMPE

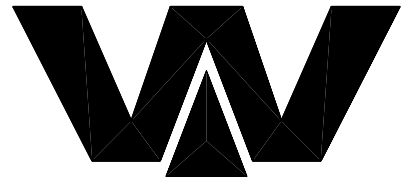
Modell: **37 R4 ST**

Maschinen-Nr.: **208300**

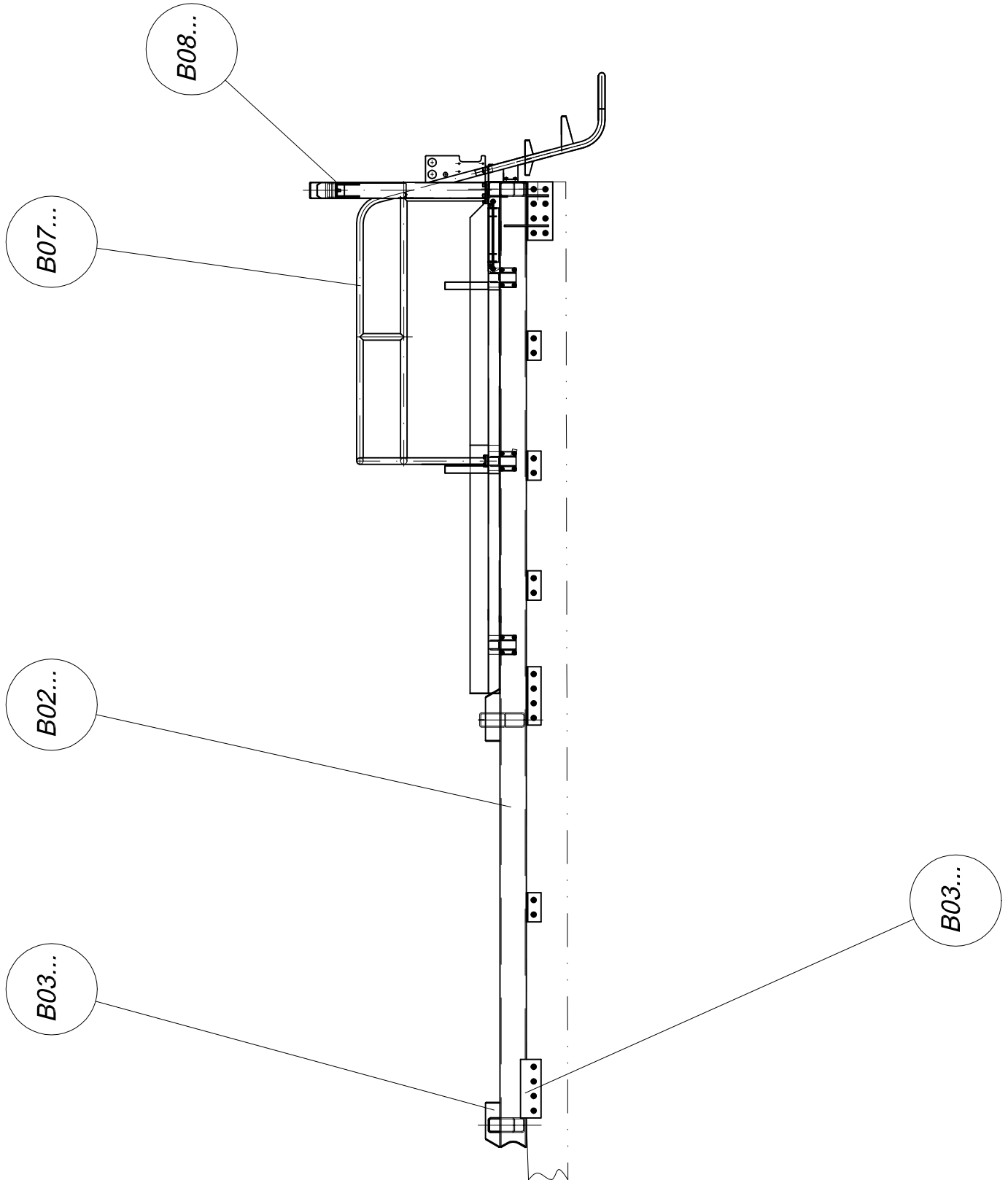


ЗАПЧАСТИ ДЛЯ БЕТОННАСОСОВ
+79180710333

Übersicht B 00 - B 09
over view B 00 - B 09



Waitzinger
Baumaschinen GmbH



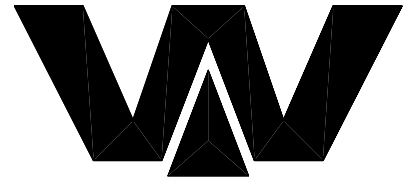
22.07.2002



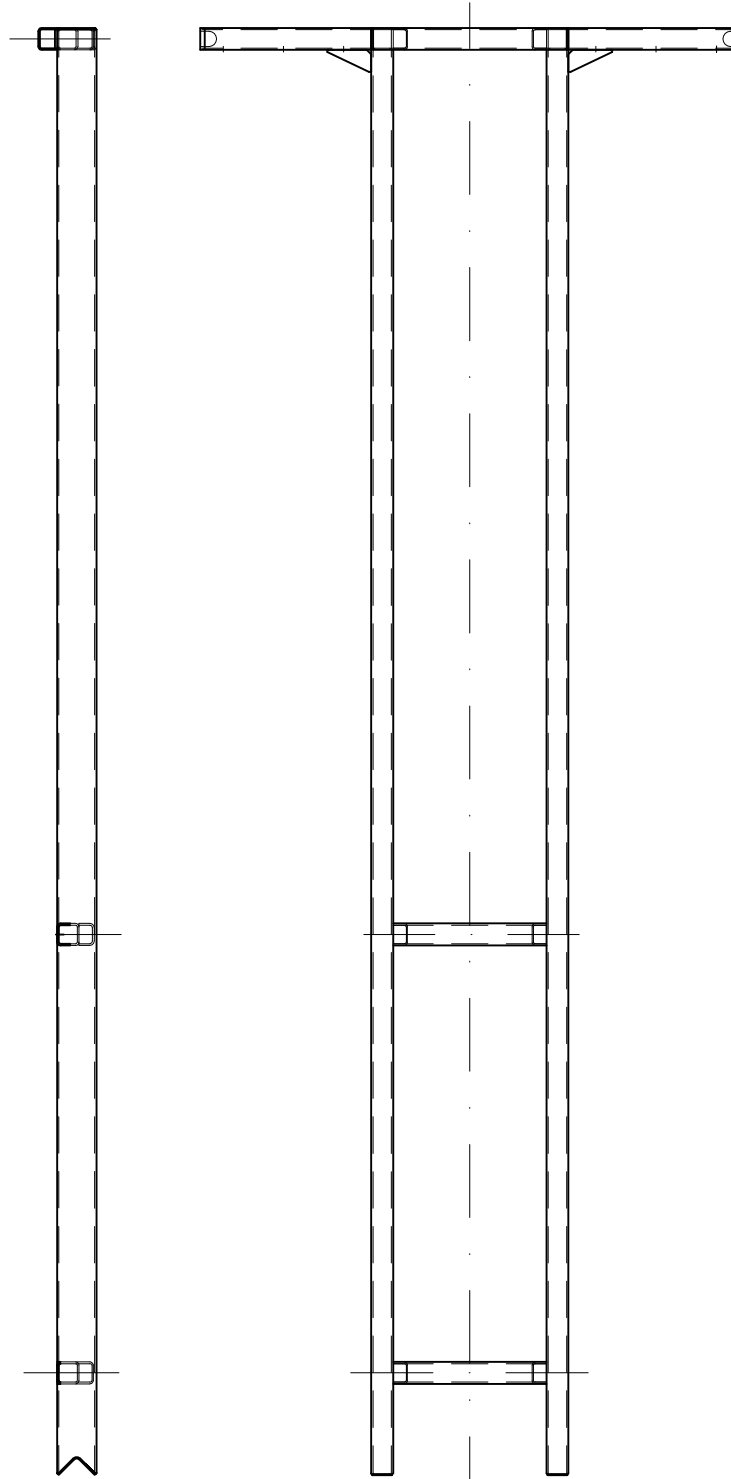
ЗАПЧАСТИ ДЛЯ БЕТОННАСОСОВ
+79180710333

*Rahmen
frame*

B 02 3 085c



*Waitzinger
Baumaschinen GmbH*



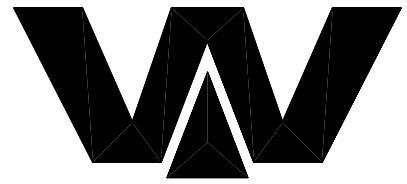
28.10.2005



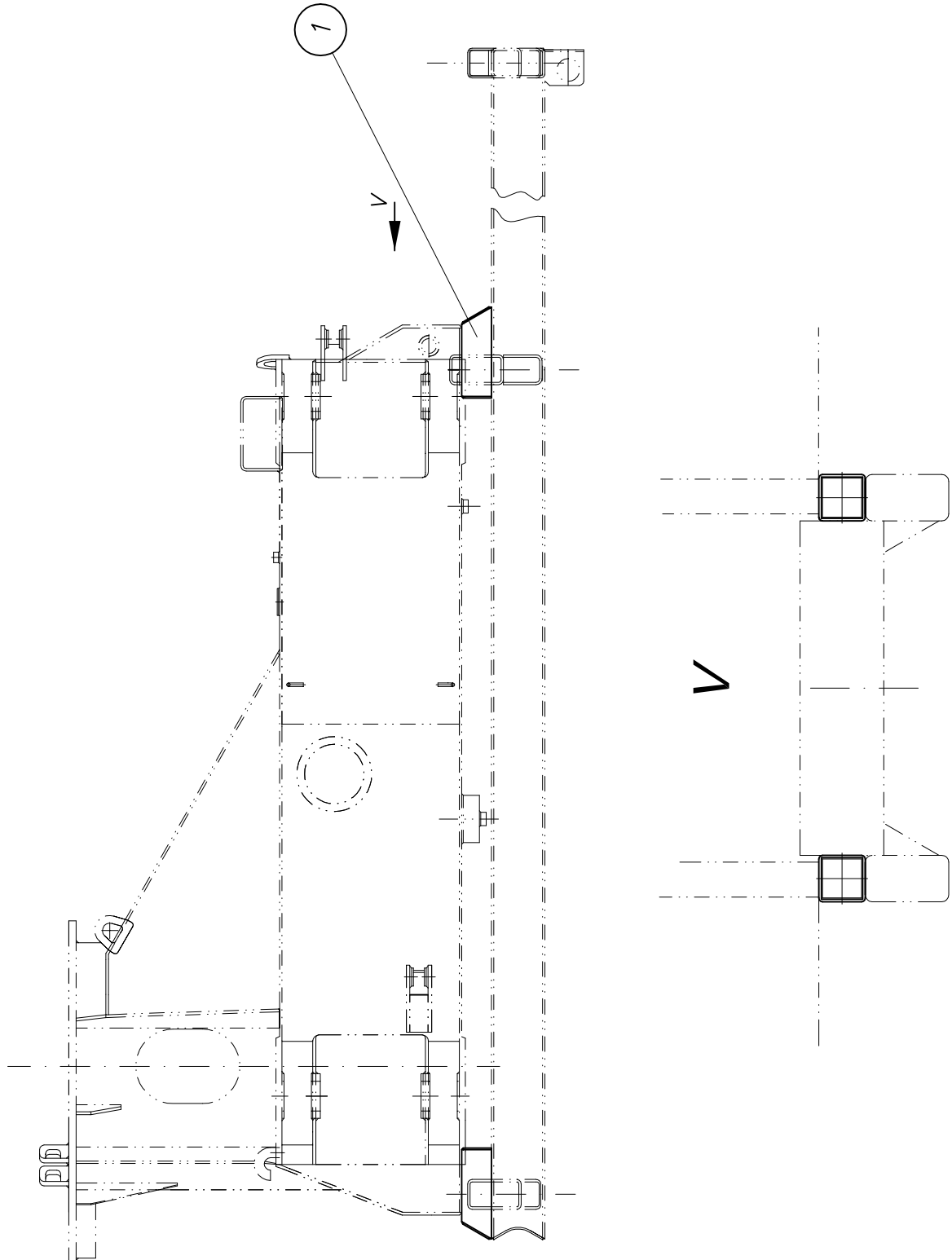
ЗАПЧАСТИ ДЛЯ БЕТОННАСОСОВ
+79180710333

*Mastbockverbindung kpl.
connection for boom base cpl.*

B 03 3 076a



*Waitzinger
Baumaschinen GmbH*



27.02.2004



ЗАПЧАСТИ ДЛЯ БЕТОННАСОСОВ
+79180710333



Ersatzteilstückliste spare parts list

Seite 1 von 1

page 1 of 1

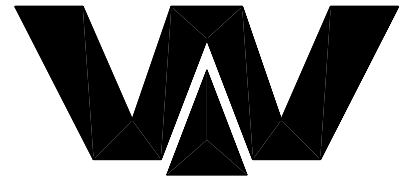
15.12.2006 11:46

Stückliste parts list B033076		Index a	Bezeichnung description Mastbockverbindung kpl. fixing of boom base cpl.	eigene Stückl own parts list	Menge quantity
1	B033077	a	Profil kpl. für Mastbockbefestigung profil cpl. for boom mounting		4,00 Stk / pce

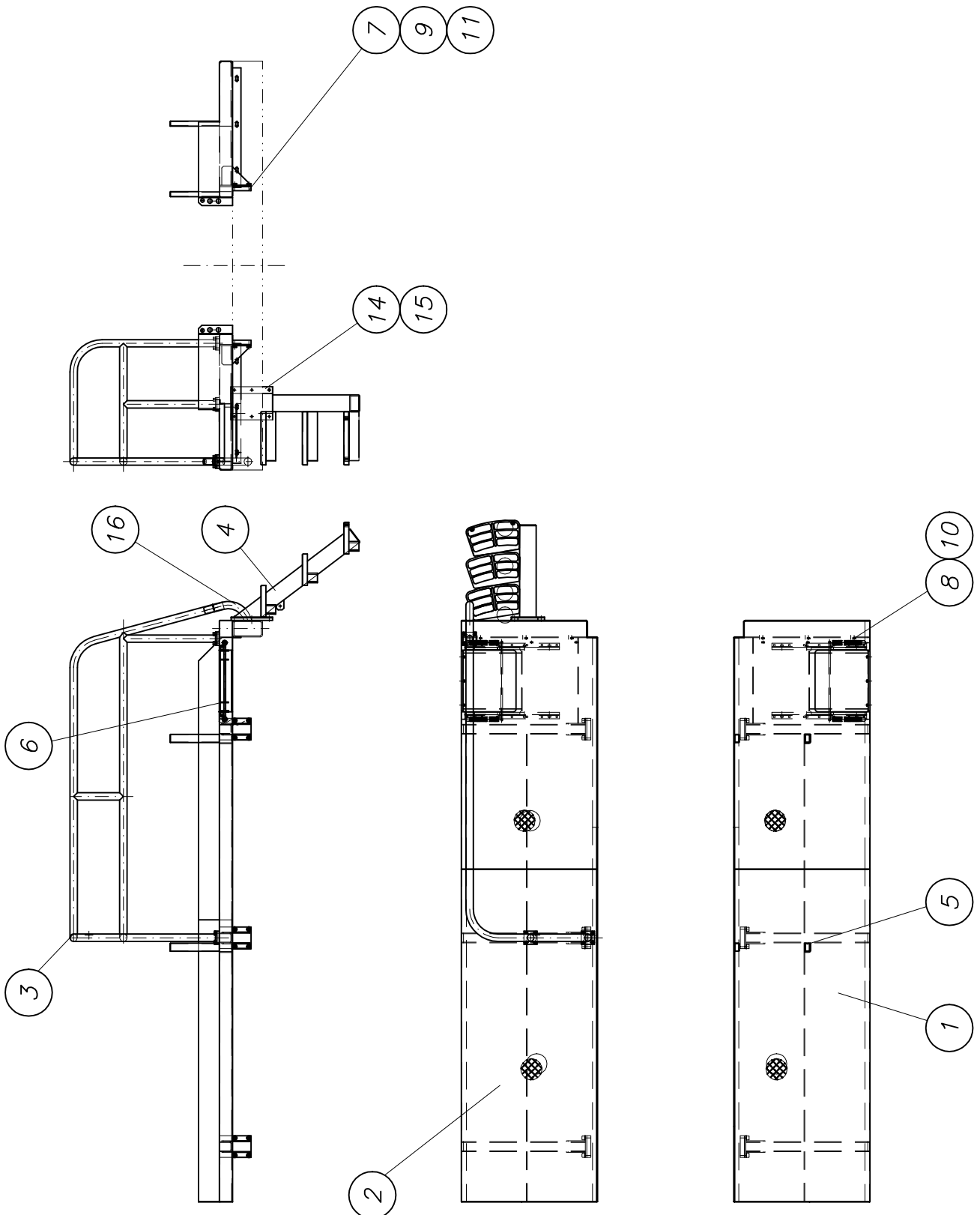


*Podest und Aufstieg kpl
pedestal and ladder cpl.*

B 07 4 255a



Waitzinger
Baumaschinen GmbH





Ersatzteilstückliste

spare parts list

Seite 1 von 1
page 1 of 1
15.12.2006 11:46

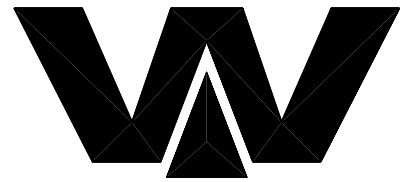
Stückliste parts list B074255		Index a	Bezeichnung description	Podest und Aufst. flach 37-Mtr Mast pedestal a. ladder flat 37-Mtr boom	
pos	Sach-Nr. indent-no	Index	Bezeichnung description	eigene Stückl own parts list	Menge quantity
1	B074201	e	Podest links kpl. 36-Mtr. Mast REED pedestal left cpl. 36-Mtr. boom REED		1,00 Stk / pce
2	B074202	g	Podest rechts kpl. 36-Mtr. Mast REED pedestal right cpl. 36-Mtr. boom REED		1,00 Stk / pce
3	B074130	b	Geländer kpl. 36-Mtr. Mast railing cpl. 36-Mtr. boom		1,00 Stk / pce
4	B074345	b	Aufstieg kpl. step cpl.		1,00 Stk / pce
5	B074145		Profil kpl. profil cpl.		2,00 Stk / pce
6	B074150	a	Klappe kpl. flap cpl.	x	2,00 Stk / pce
7	B074247		Gewindeplatte thread plate		6,00 Stk / pce
8	WAI101001		6-kt. Schraube M 12 x 25 DIN 933 8.8 hex. bolt M12 x 25 DIN 933 8.8		6,00 Stk / pce
9	WAI102857		Zylinderschraube M 16 x 30 cheese head screw M 16 x 30		24,00 Stk / pce
10	WAI102962		Scheibe HV DIN 6916 12 C45 verzinkt washer		6,00 Stk / pce
11	WAI102072		Federring A16 DIN 127 verzinkt spring washer A16		24,00 Stk / pce
14	B074346	a	Gewindeplatte thread plate		2,00 Stk / pce
15	WAI102999		6-kt. Schraube M 12 x 20 DIN 933 8.8 hex. bolt M 12 x 20 DIN 933 8.8		6,00 Stk / pce
16	B074470	a	Bogen kpl. pipe		1,00 Stk / pce



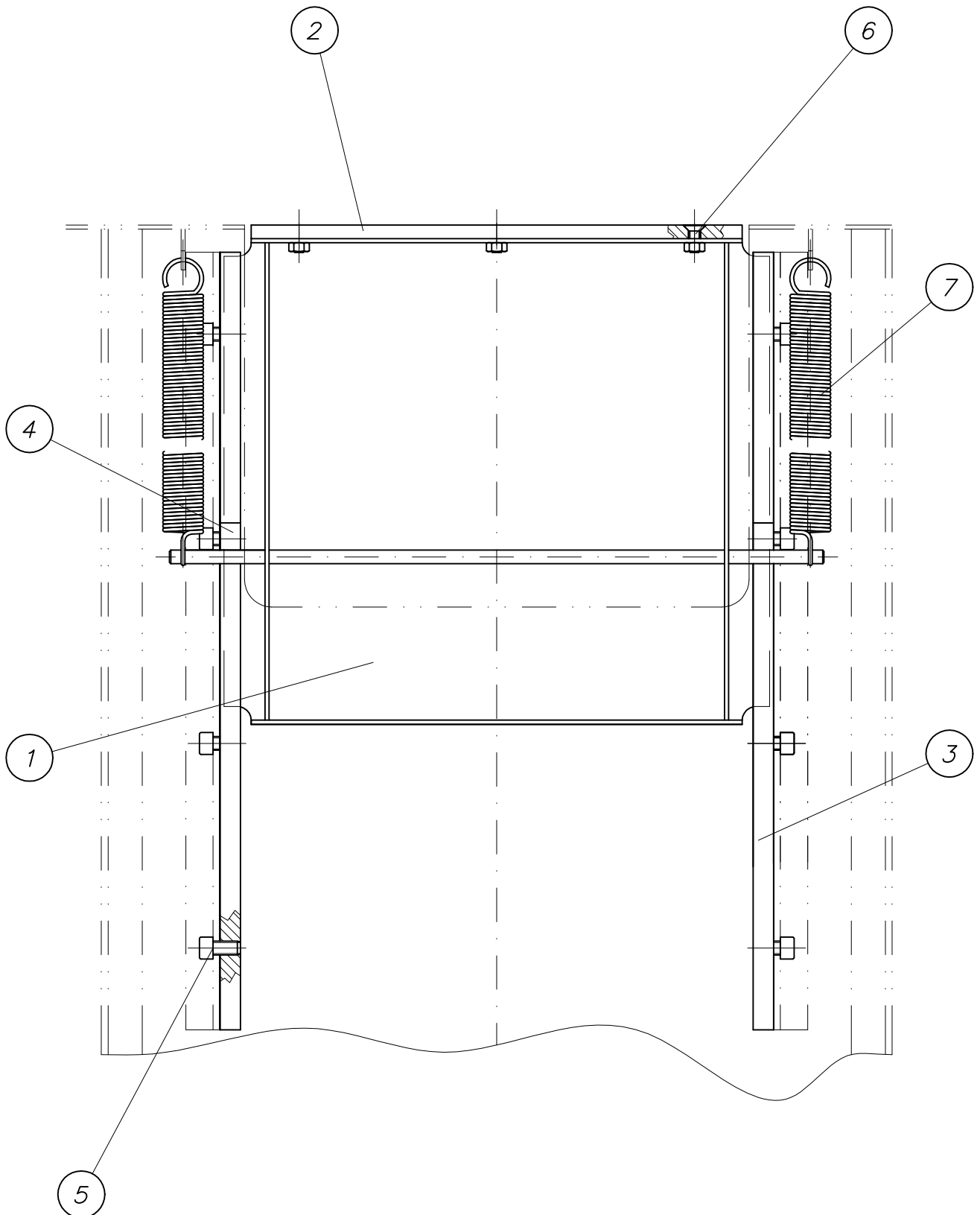
Klappe kpl.

flap cpl.

B 07 4 150a



Waitzinger
Baumaschinen GmbH



ЗАПЧАСТИ ДЛЯ БЕТОНИРОВЩИКОВ
+79180710333

26.07.2002



Ersatzteilstückliste

spare parts list

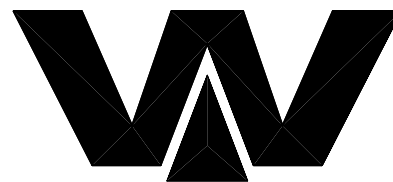
Seite 1 von 1
page 1 of 1
15.12.2006 11:47

Stückliste parts list B074150		Index a	Bezeichnung description	Klappe kpl. flap cpl.	eigene Stückl own parts list	Menge quantity
pos	Sach-Nr. indent-no	Index	Bezeichnung description			
1	B073121	a	Klappe (Schweißgr.) für 32/36-Mtr. Mast flap (welding group) for 32/36-Mtr. boom			1,00 Stk / pce
2	B074151		Anlageleiste contact strip			1,00 Stk / pce
3	B073124		Leiste strip			2,00 Stk / pce
4	B073125		Anschlag stop			2,00 Stk / pce
5	WAI103287		Zylinderschraube M 10 x 20 cheese head screw M 10 x 20			8,00 Stk / pce
6	WAI103397		Senkschraube M 8 x 20 DIN 7991 8.8 sunk screw M 8 x 20			3,00 Stk / pce
7	WAI107209		Zugfeder 2.8 x 25 x 180 spring			2,00 Stk / pce

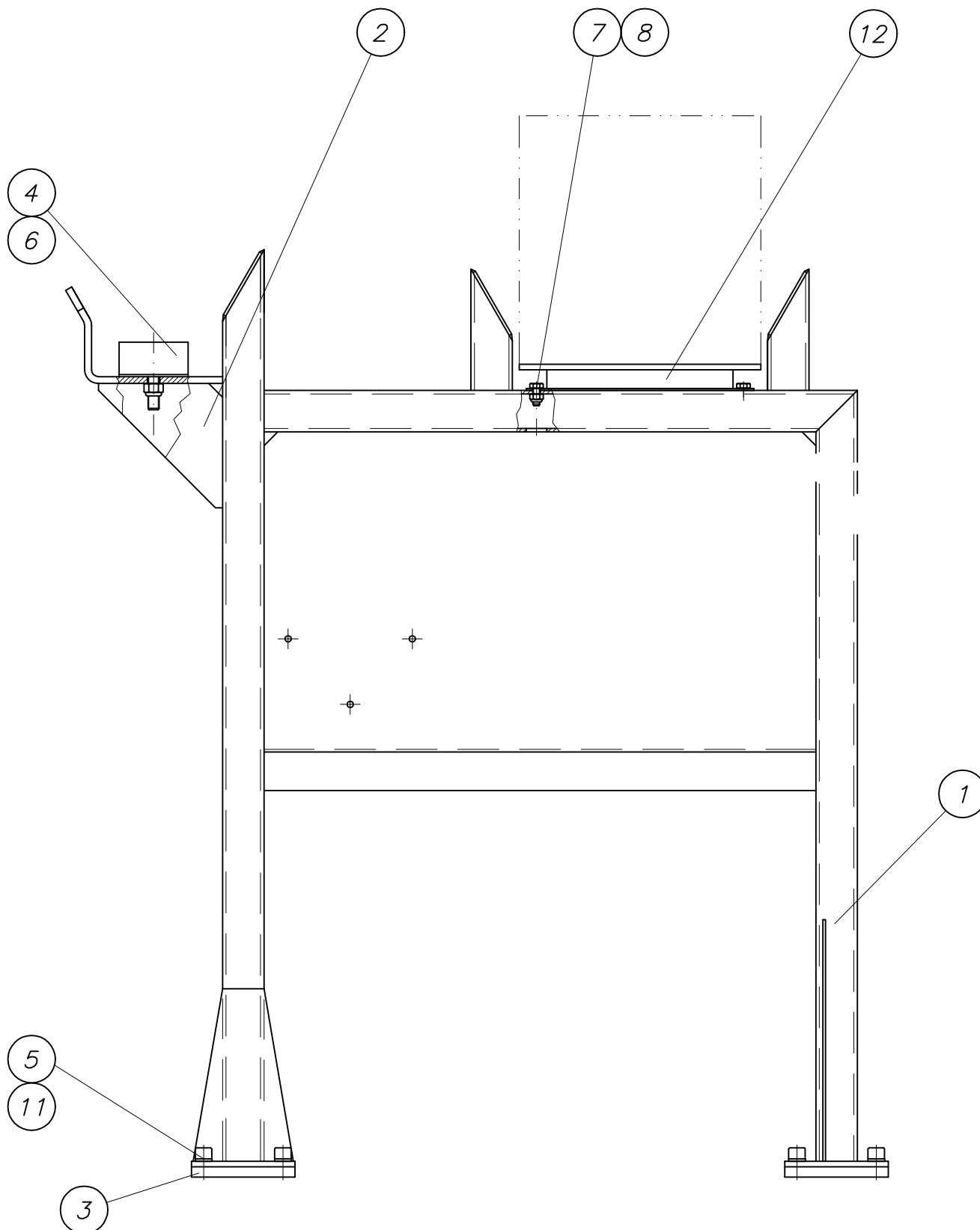


Mastauflegebock kpl.
boom support cpl.

B 08 4 185



Waitzinger
Baumaschinen GmbH



19.12.2001



ЗАПЧАСТИ ДЛЯ БЕТОННАСОСОВ
+79180710333



Ersatzteilstückliste

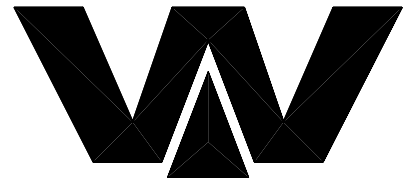
spare parts list

Seite 1 von 1
page 1 of 1
15.12.2006 11:51

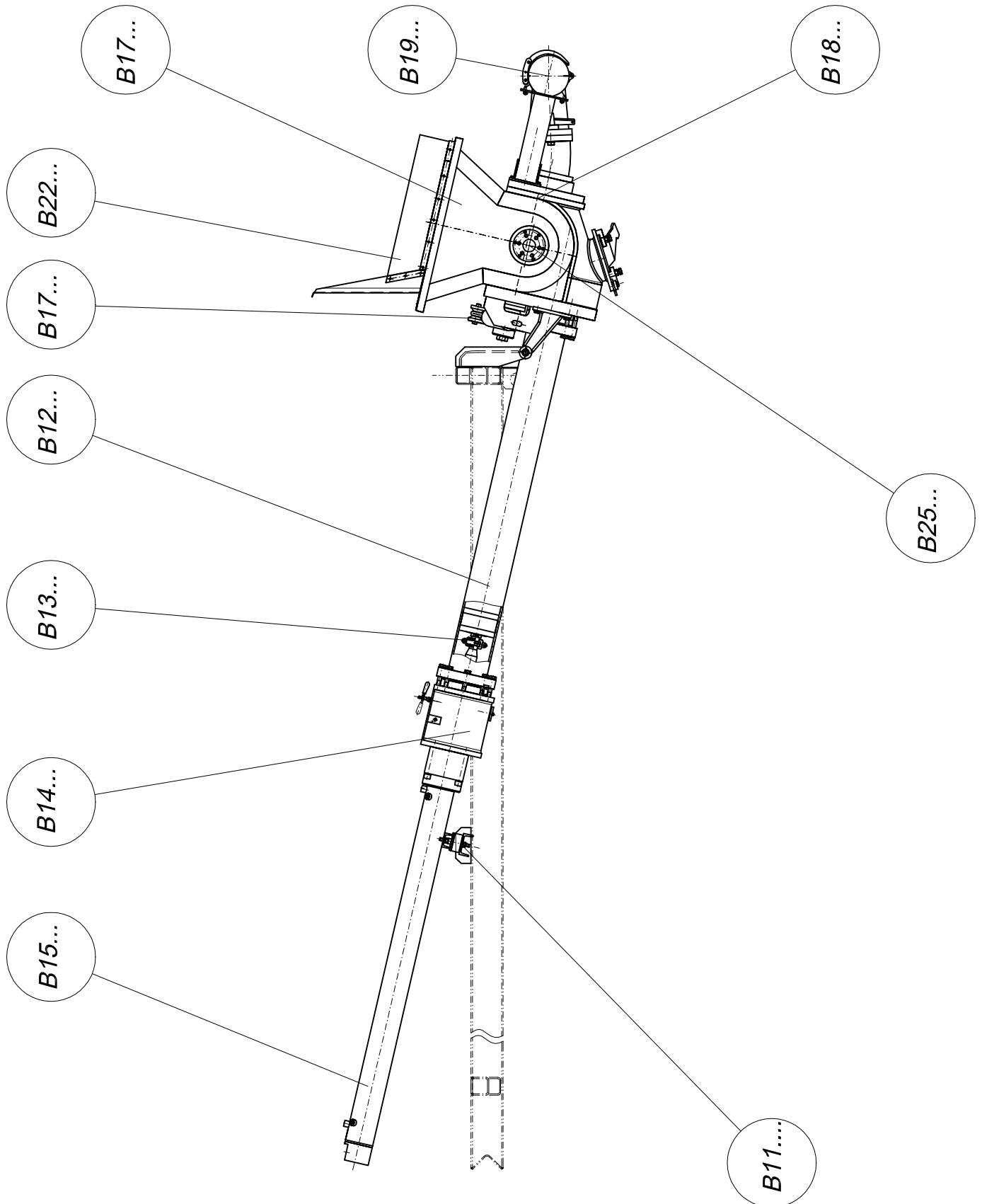
Stückliste parts list B084185		Index	Bezeichnung description	Mastauflegebock kpl. boom support cpl.	eigene Stückl own parts list	Menge quantity
pos	Sach-Nr. indent-no	Index	Bezeichnung description			
1	B084184	d	Mastauflege (Schweiß.) 36XXT boom support (weld.) 36XXT			1,00 Stk / pce
2	B084122		Konsole kpl. für Mastauflege console cpl. for boom support			1,00 Stk / pce
3	B084102		Flansch flange			2,00 Stk / pce
4	WAI103478		Gummipuffer 100 x 50 M16, 1 Bolzen rubber buffer 100 x 50			1,00 Stk / pce
5	WAI103488		Zylinderschraube M 16 x 25 cheese head screw M 16 x 25			8,00 Stk / pce
6	WAI103046		Sicherungsmutter M 16 DIN 982 10. verz. nut M16 DIN 982			1,00 Stk / pce
7	WAI102125		Sicherungsmutter M10 DIN 985 8. verzinkt hex. nut M10 DIN985 8.			2,00 Stk / pce
8	WAI101014		6-kt. Schraube M 10 x 25 hex. bolt M 10 x 25			2,00 Stk / pce
11	WAI103489		Federring A16 DIN 7980 verzinkt spring washer A16			8,00 Stk / pce
12	WAI104799		Gummiauflege 330 x 100 x 30 rubber cushion			1,00 Stk / pce



Übersicht B 10 - B 29
over view B 10 - B 29



Waltzinger
Baumaschinen GmbH



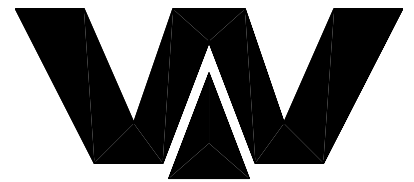
22.07.2002



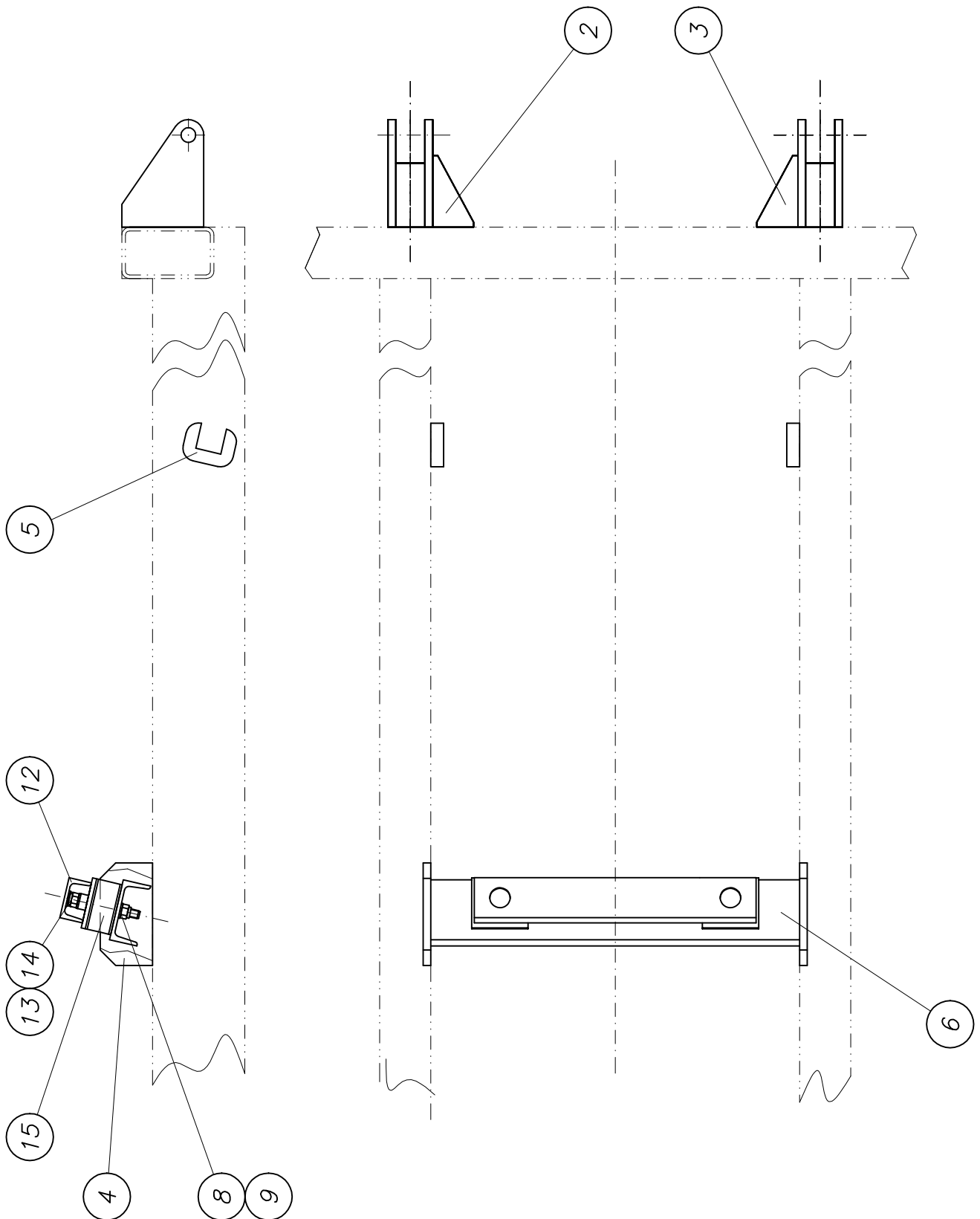
ЗАПЧАСТИ ДЛЯ БЕТОННАСОСОВ
+79180710333

Pumpenlagerung kpl.
pump support cpl.

B 11 3 040a



Waitzinger
Baumaschinen GmbH





Ersatzteilstückliste

spare parts list

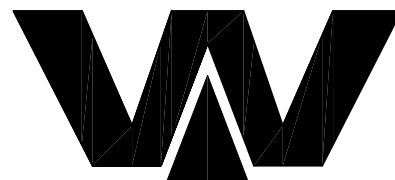
Seite 1 von 1
page 1 of 1
18.12.2006 8:04

Stückliste parts list B113040		Index a	Bezeichnung description	Pumpenlagerung kpl. -N ohne Steuerblock pump support cpl. -N without control bl.	eigene Stückl own parts list	Menge quantity
2	B113024	a	Konsole kpl. rechts -N bracket right cpl. -N			1,00 Stk / pce
3	B113025	a	Konsole kpl. links -N bracket left cpl. -N			1,00 Stk / pce
4	B113034		Lasche bracket			2,00 Stk / pce
5	B113035		Sicherungsauflage lock bracket			2,00 Stk / pce
6	B114191		Querprofil cross profile			1,00 Stk / pce
8	WAI102330		Sicherungsmutter M 16 DIN 985 8. verz. nut M16 DIN 985			4,00 Stk / pce
9	WAI102893		Scheibe 17 DIN 125 washer 17, DIN 125			4,00 Stk / pce
12	B113015		Träger kpl. beam cpl.			1,00 Stk / pce
13	WAI102892		6-kt. Schraube M 16 x 30 hexagon bolt M16 x 30			2,00 Stk / pce
14	WAI102072		Federring A16 DIN 127 verzinkt spring washer A16			2,00 Stk / pce
15	WAI102713		Gummipuffer 100 x 55 M16, 2 Bolzen rubber buffer 100 x 55			2,00 Stk / pce

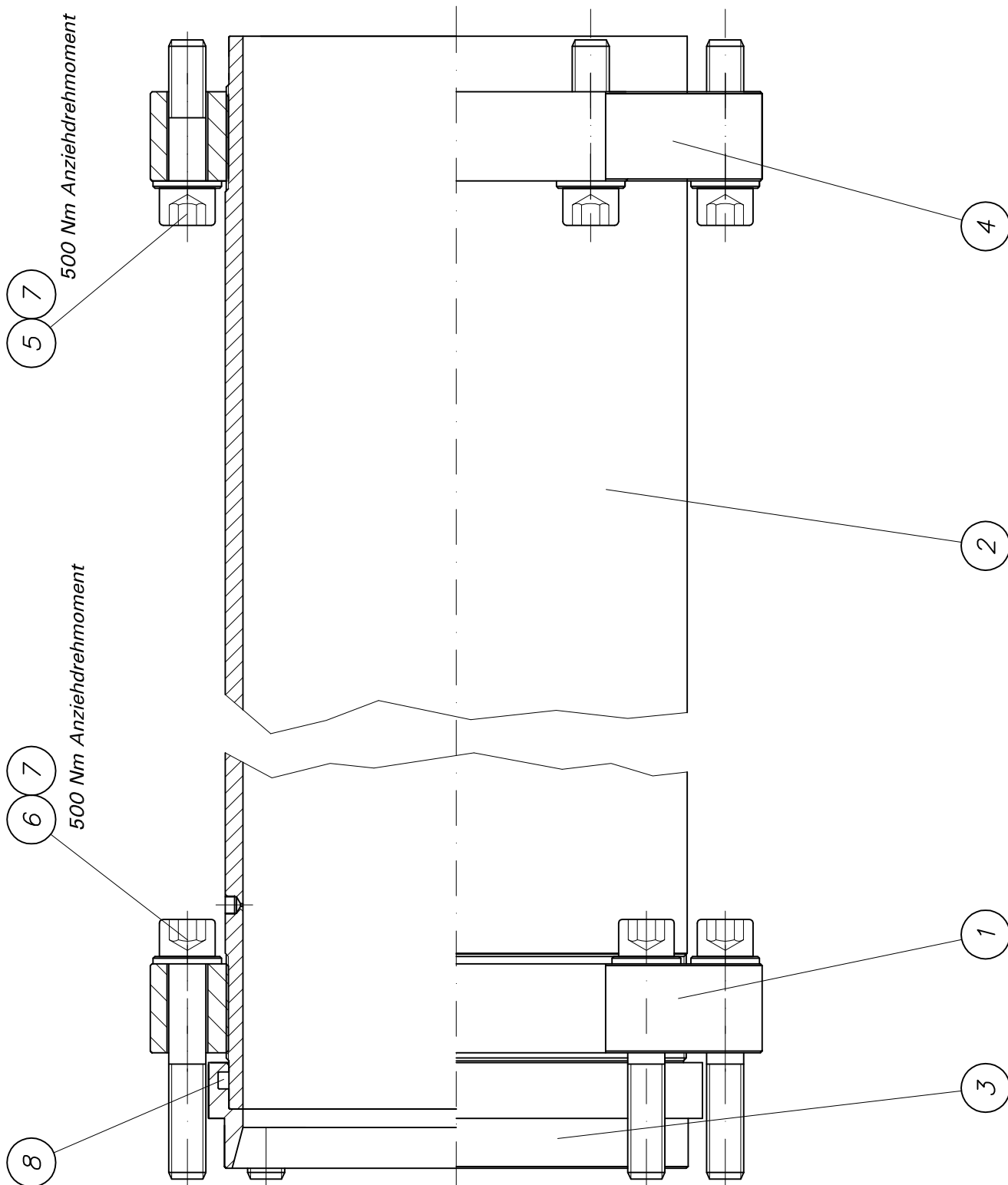


Förderzylinder kpl.
conveying cylinder cpl.

B 12 5 010a



Waitzinger
Baumaschinen GmbH





Ersatzteilstückliste

spare parts list

Seite 1 von 1

page 1 of 1

09.11.2007 11:34:55

Stückliste parts list B125010		Index a	Bezeichnung description	Förderzyl. kpl. DN230/215x2000 Gew./verc conveyor cylinder cpl. DN230/215x2000 w.	eigene Stückl own parts list	Menge quantity
pos	Sach-Nr. indent-no	Index	Bezeichnung description			
1	B124021		Flanschring DN 230 Gewinde flange ring DN 230 threaded			2,00 Stk / pce
2	B124019		Förderzylinder DN 230 x 2000 Gew./verchr conveyor cylinder DN230x2000 chromized			2,00 Stk / pce
3	B123012		Einpassring DN 230 Wasserkasten fitting ring DN 230 water box			2,00 Stk / pce
4	B125014		Flanschring DN 230 Gewinde flange ring DN 230 threaded			2,00 Stk / pce
5	WAI106754		Zylinderschraube M 20 x 80 cheese head screw M20 x 80			12,00 Stk / pce
6	WAI103970		Zylinderschraube M 20 x 120 cheese head screw M20 x 120			14,00 Stk / pce
7	WAI100691		Scheibe HV DIN 6916 21 C45 washer HV			26,00 Stk / pce
8	WAI102868		O-Ring 244 x 7, NBR70 O-ring 244 x 7, NBR70			4,00 Stk / pce



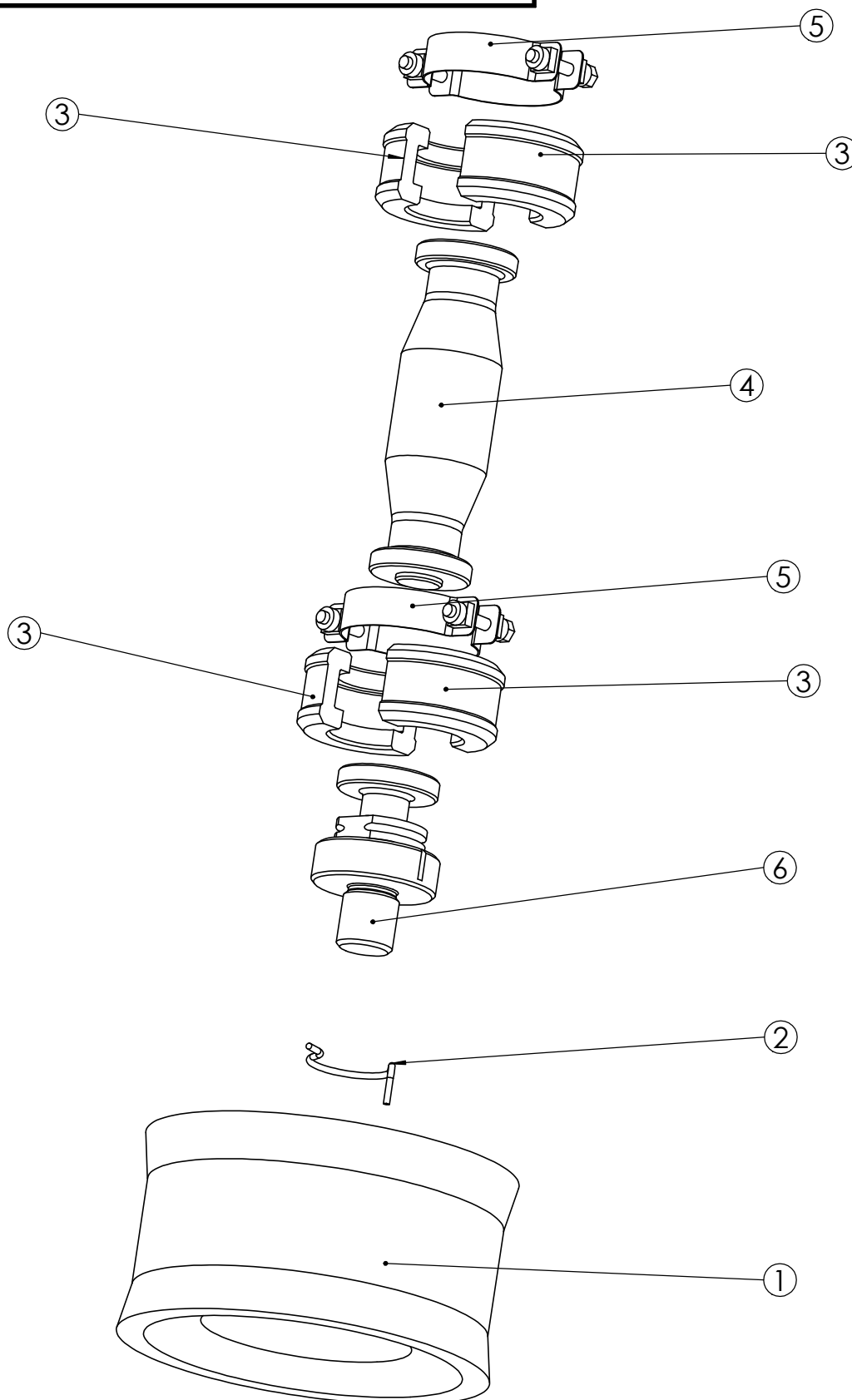
Förderkolben kpl. DN230
piston ram 230

B133020ET

Index:0



Waitzinger
Baumaschinen GmbH



11.01.08



ЗАПЧАСТИ ДЛЯ БЕТОННАСОСОВ
+79180710333



Ersatzteilstückliste spare parts list

Seite 1 von 1

page 1 of 1

14.01.2008 09:20:51

Stückliste parts list B133020		Index	Bezeichnung description	Förderkolben kpl. DN 230 piston ram cpl. DN 230	eigene Stückl own parts list	Menge quantity
pos	Sach-Nr. indent-no	Index	Bezeichnung description			
1	WAI100175		Förderkolben DN 230 piston ram DN 230			2,00 Stk / pce
2	B133019	a	Sicherungsring protection ring			2,00 Stk / pce
3	B131004		Schalenkupplung D65 clamp coupling			4,00 Stk / pce
4	B133003		Distanzstück D65 distance piece			2,00 Stk / pce
5	WAI101381		Schlauchschelle S86/25 hose clamp S86/25			4,00 Stk / pce
6	B133018		Kupplungzapfen M36 coupling bolt			2,00 Stk / pce

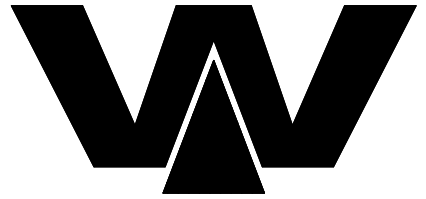


ЗАПЧАСТИ ДЛЯ БЕТОННАСОСОВ
+79180710333

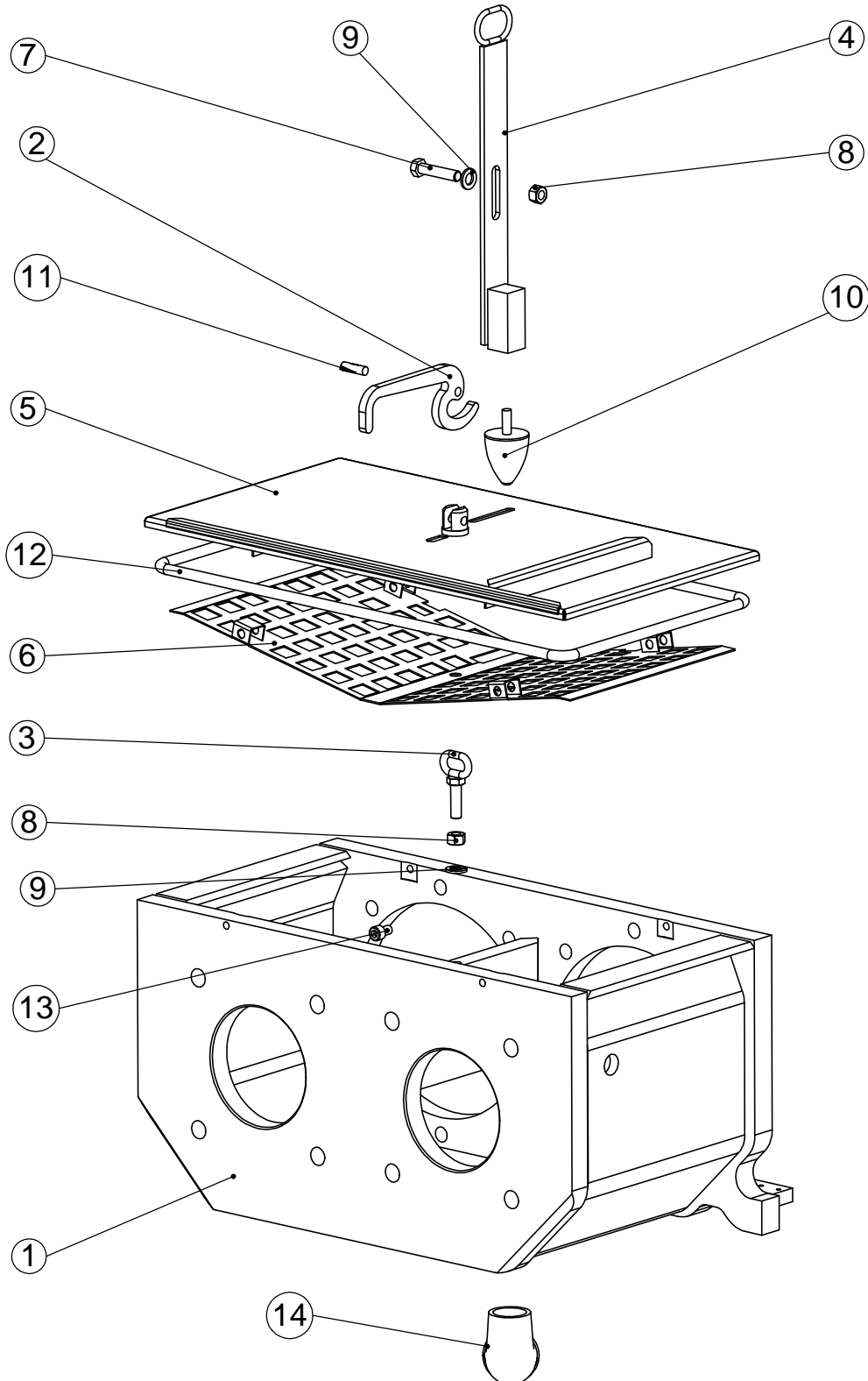
Spülkasten kpl. DN 200/230 Stöpsel
washbox cpl. DN 200/230 Stöpsel

B143000ET

a



Waitzinger
Baumaschinen GmbH



11.01.08



ЗАПЧАСТИ ДЛЯ БЕТОННАСОСОВ
+79180710333



Ersatzteilstückliste

spare parts list

Seite 1 von 1

page 1 of 1

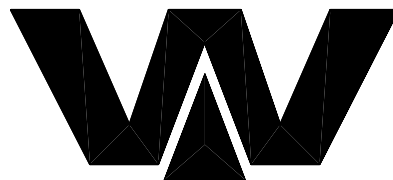
14.01.2008 09:24:40

Stückliste parts list B143000		Index a	Bezeichnung description	Spülkasten kpl. DN 200/230 Stöpsel waterbox cpl. DN 200/230 plug	eigene Stückl own parts list	Menge quantity
pos	Sach-Nr. indent-no	Index	Bezeichnung description			
1	B143001	c	Spülkasten DN 200/230 (Bearbeitung) waterbox cpl. DN 200/230 (processing)			1,00 Stk / pce
2	B143007	a	Hebel lever			1,00 Stk / pce
3	B143009	a	Ösenschraube kpl. loop bolt cpl.			1,00 Stk / pce
4	B143011	a	Stiel kpl. drain pin			1,00 Stk / pce
5	B143015	a	Spülkastendeckel kpl. cover for waterbox cpl.			1,00 Stk / pce
6	B143020	c	Schutzgitter savety lattice			1,00 Stk / pce
7	WAI103688		6-kt. Schraube M 12 x 50 hex. screw M12			1,00 Stk / pce
8	WAI101557		6-kt. Mutter M 12 DIN 934 8. verzinkt nut M12 DIN 934			2,00 Stk / pce
9	WAI100504		Scheibe 13 washer			2,00 Stk / pce
10	WAI102712		Gummi-Metall-Parabelfeder 50 x 58 rubber buffer 50 x 58			1,00 Stk / pce
11	WAI103387		Knebelkerbstift 10 x 36 pin			1,00 Stk / pce
12	WAI101831		O-Ring Rundschnur 12 mm O-ring cord 12mm			1,95 Mtr / meter
13	WAI102243		Zylinderschraube M10x16 cheese head screw			4,00 Stk / pce
14	WAI107011		Winkel GF92 1 1/2" angle section			1,00 Stk / pce

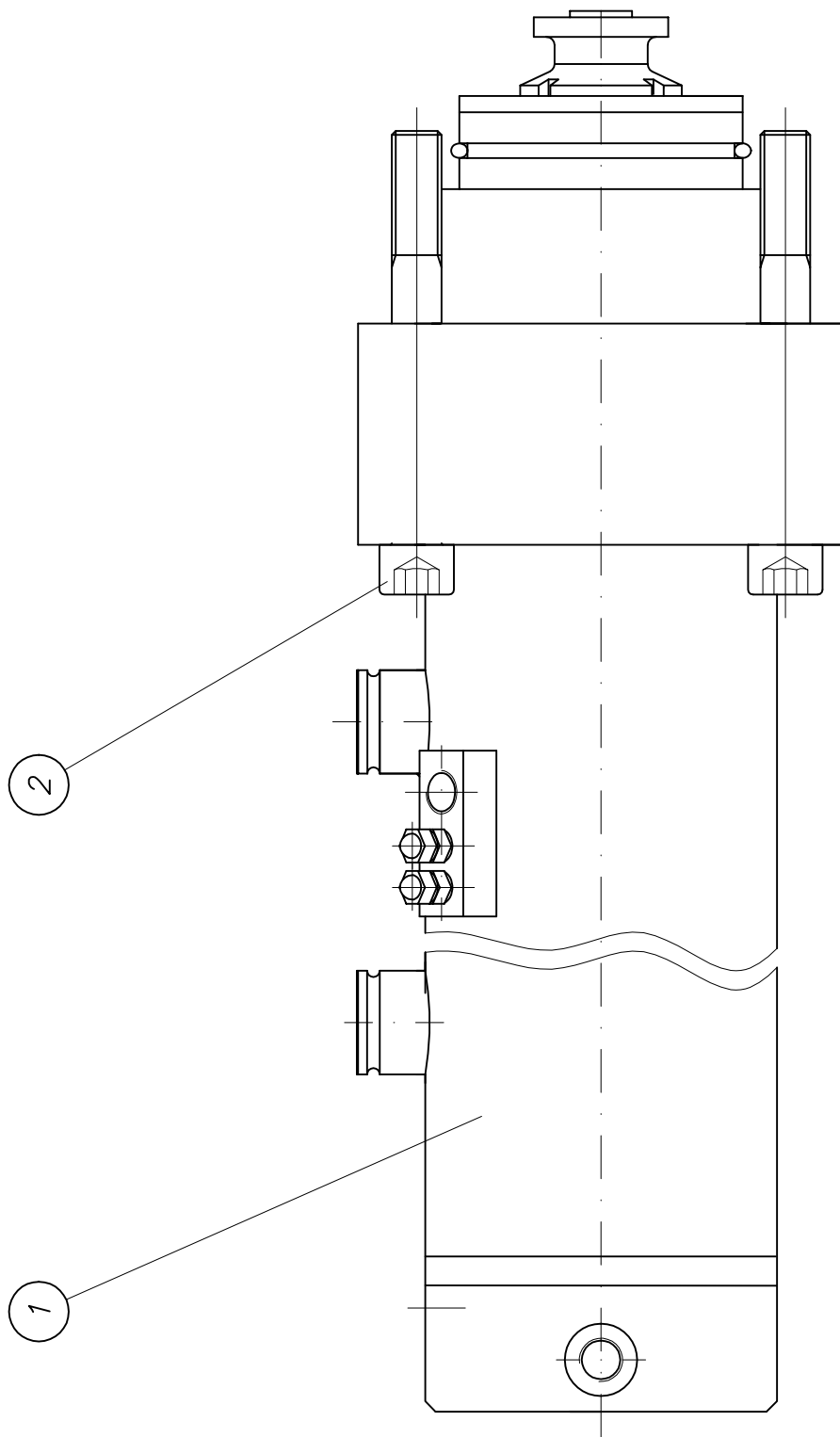


Antriebszylinder kpl.
drive cylinder cpl.

B 15 4 032a



Waitzinger
Baumaschinen GmbH



29.06.2006
ЗАПЧАСТИ ДЛЯ БЕТОННАСОСОВ
+79180710333



Ersatzteilstückliste spare parts list

Seite 1 von 1

page 1 of 1

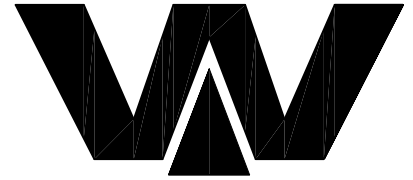
11.04.2007 09:30:25

Stückliste parts list B154032		Index a	Bezeichnung description	Antriebszylinder kpl. 125/80-2000 drive cylinder cpl. 125/80-2000	
pos	Sach-Nr. indent-no	Index	Bezeichnung description	eigene Stückl own parts list	Menge quantity
1	WAI106355	g	Antriebszylinder 125/80-2000 DON/SEN Goe drive cylinder 125/80-2000	x	2,00 Stk / pce
2	WAI103828		Zylinderschraube M 24 x 200 cylinder head screw M 24 x 200		8,00 Stk / pce

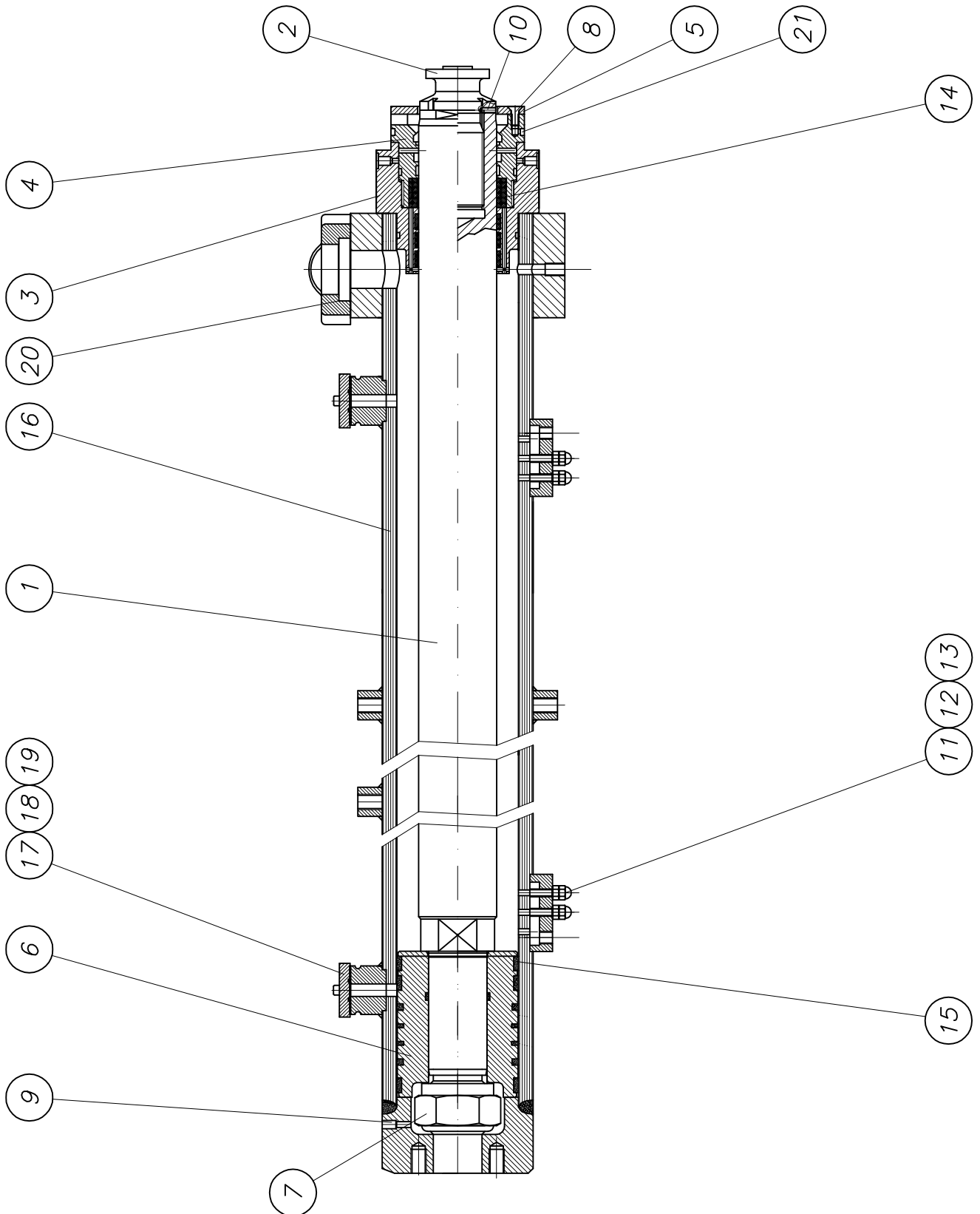


Antriebszylinder kpl.
drive cylinder cpl.

WAI 106355g



Waitzinger
Baumaschinen GmbH



ЗАПЧАСТИ ДЛЯ БЕТОНАЛОЗОВ
+79180710333

11.04.2007



Ersatzteilstückliste

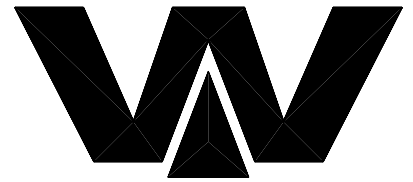
spare parts list

Stückliste parts list WAI106355		Index g	Bezeichnung description	Antriebszylinder 125/80-2000 DON/SEN Goe drive cylinder 125/80-2000	eigene Stückl own parts list	Menge quantity
1	WAI105724		Kolbenstange 080-2000 piston rod for drive cylinder			1,00 Stk / pce
2	WAI104146		Kupplungszapfen Antriebszyl. NEUSON piston joint			1,00 Stk / pce
3	WAI105950	a	Führungsstück f. Antriebszylinder guide piece for drive cylinder 125			1,00 Stk / pce
4	WAI104890	a	Dichtungsträger f. Antriebszylinder sealing carrier for drive cylinder			1,00 Stk / pce
5	WAI105726		Blende f. Antriebszylinder Donau aperture for drive cylinder			1,00 Stk / pce
6	WAI106353	b	Kolben 125 mit Goetze. piston 125			1,00 Stk / pce
7	WAI105728		Kolbenmutter f. Antriebszylinder piston nut for drive cylinder			1,00 Stk / pce
8	WAI103397		Senkschraube M 8 x 20 DIN 7991 8.8 sunk screw M 8 x 20			3,00 Stk / pce
9	WAI100528		Verschlussschraube G 1/8 locking screw G 1/8			3,00 Stk / pce
10	WAI105739		Gewindestift M 5 x 15 set screw			1,00 Stk / pce
11	WAI102880		6-kt. Mutter M 8 hex. nut M8 DIN 934 8. VERZ.			4,00 Stk / pce
12	WAI104933		Hutmutter M 8 DIN 1587 cap nut M8			4,00 Stk / pce
13	WAI105740		Gewindestift M 8 x 30 set screw			4,00 Stk / pce
14	WAI104690		Dichtsatz f. Antriebszyl 125+140/80 sealing set for drive cylinder 125/80	x		1,00 Stk / pce
15	WAI106354		Dichtsatz f. Antriebszyl 125/80 (Kolben) sealing set for drive cylinder 125/80	x		1,00 Stk / pce
16	WAI106148	b	Zylinderrohr kpl. 125 cylinder pipe cpl. 125			1,00 Stk / pce
17	B154017		Deckel für Sensoranschl cover for sensor connection			2,00 Stk / pce
18	WAI108533		O-Ring Rd 23x 2,5 NBR 90 o-ring			2,00 Stk / pce
19	WAI103673		Zylinderschraube M 6 x 25 alien bolt M 6x25			4,00 Stk / pce
20	WAI102702		SAE-Flansch 1 1/2" 6000 PSI komplett SAE-flange, 1 1/2", 6000 PSI complete			2,00 Stk / pce
21	WAI101441		O-Ring 129,2 x 5,7 O-ring 129,2 x 5,7			1,00 Stk / pce

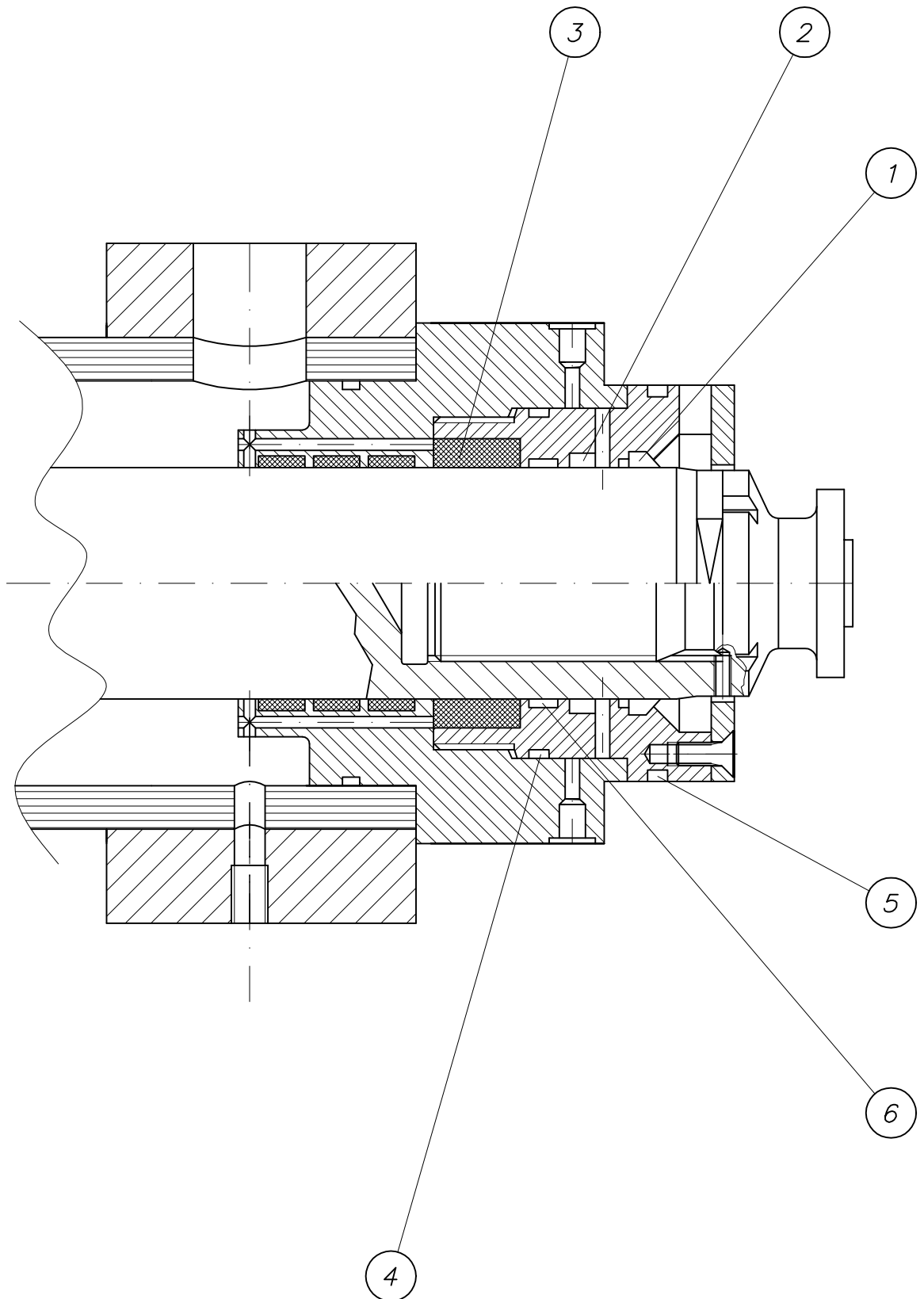


Stangendichtsatz
rod sealing set

WAI 104690



Waitzinger
Baumaschinen GmbH



ЗАПЧАСТИ ДЛЯ БЕТОННАГОСОС
+79180710333

15.03.2001



Ersatzteilstückliste

spare parts list

Seite 1 von 1

page 1 of 1

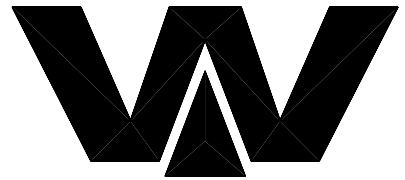
18.12.2006 8:07

Stückliste parts list WAI104690		Index	Bezeichnung description	Dichtsatz f. Antriebszyl 125+140/80 sealing set for drive cylinder 125/80	eigene Stückl own parts list	Menge quantity
pos	Sach-Nr. indent-no	Index	Bezeichnung description			
1	WAI100259		Abstreifer A38-80x90x6.3 Halite Typ38 wiper			1,00 Stk / pce
2	WAI105729		Nutring 104 x 112x 8,2 Typ 155 statisch wiper			1,00 Stk / pce
3	WAI102584		Dachmanschettensatz 80 x 100 x 30 v-packing 80 x 100 x 30			1,00 Stk / pce
4	WAI105732		Nutring 80 x 95 x 9.5 Typ 601 HAllite sealing for drive cylinder			1,00 Stk / pce
5	WAI105731		O-Ring 130 x 6 für Antriebszyl. Donau o-ring			1,00 Stk / pce
6	WAI105738		Führungsband 9.5 x 2.4 für Donau rod support for drive cylinder			1,00 Stk / pce

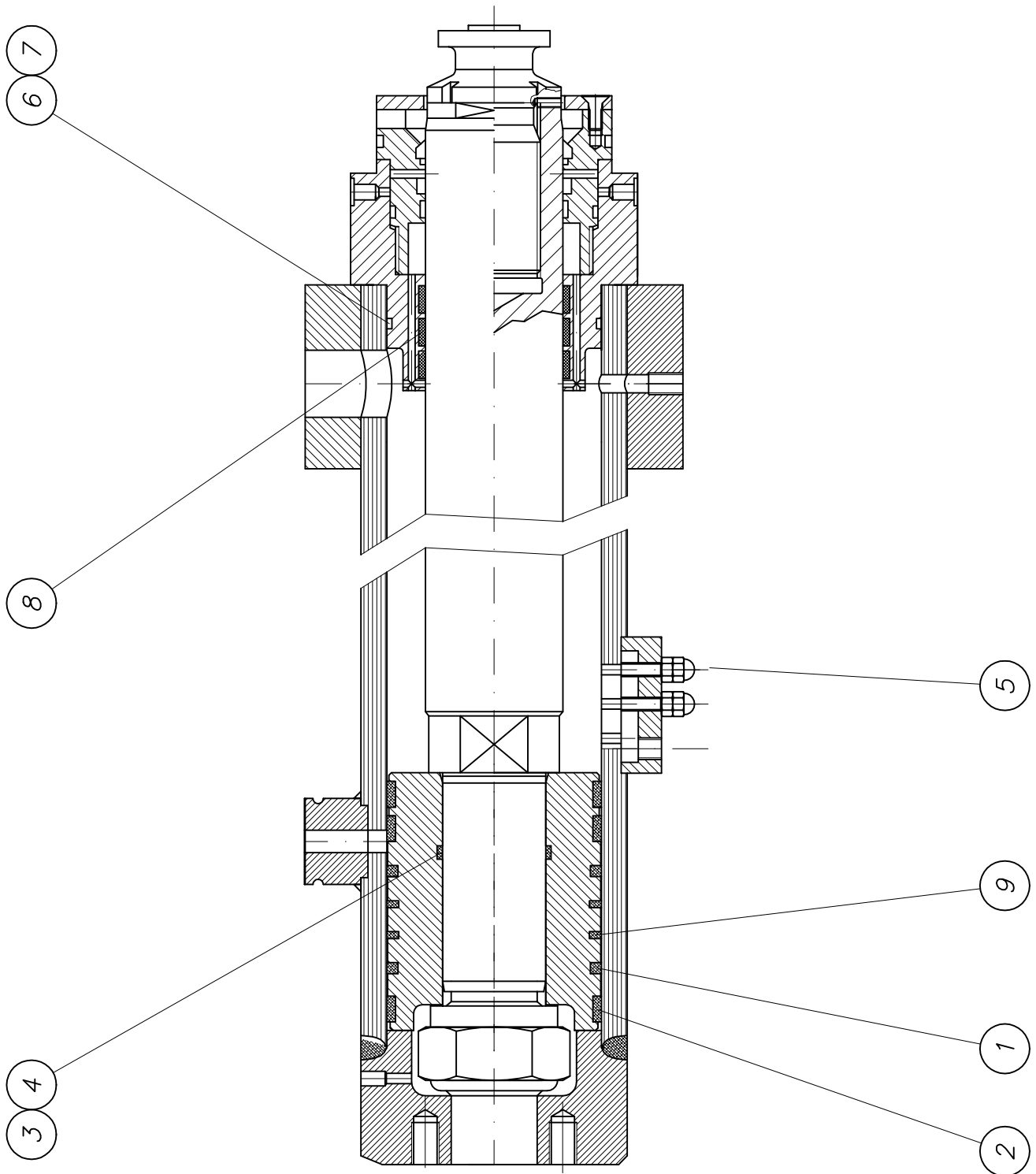
ЗАПЧАСТИ ДЛЯ БЕТОННАСОСОВ
+79180710333

Dichtsatz für Antriebszylinder
sealing set for drive cylinder

WAI 106354



Waitzinger
Baumaschinen GmbH



31.07.2001



ЗАПЧАСТИ ДЛЯ БЕТОННАСОСОВ
+79180710333



Ersatzteilstückliste

spare parts list

Seite 1 von 1

page 1 of 1

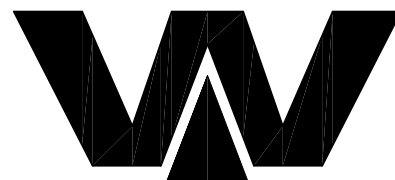
29.02.2008 10:17:11

Stückliste parts list WAI106354		Index	Bezeichnung description	Dichtsatz f. Antriebszyl 125/80 (Kolben) sealing set for drive cylinder 125/80	eigene Stückl own parts list	Menge quantity
pos	Sach-Nr. indent-no	Index	Bezeichnung description			
1	WAI100260		Kolbenring DN125 piston ring permassel DN125			2,00 Stk / pce
2	WAI110018		Führungsband 14.8 x 5 x D125 für donau piston guide d 125			3,00 Stk / pce
3	WAI105736		Stützring 60 x 1.4 x 3 back-up ring			2,00 Stk / pce
4	WAI105734		O-Ring 60 x 4 o-ring			1,00 Stk / pce
5	WAI101269		Usit-Ring 60 8,7x14x1 usit-ring 8.7-14-1			8,00 Stk / pce
6	WAI105951		Stützring f. Antriebszylinder back-up ring			1,00 Stk / pce
7	WAI105952		O-Ring f. Antriebszylinder o-ring			1,00 Stk / pce
8	WAI105730		Stangenführung 85 X 80 X 15 rod support for drive cylinder			3,00 Stk / pce
9	WAI106357		Kolbenring 125 x 114.6 x 4 Goetze piston ring			2,00 Stk / pce

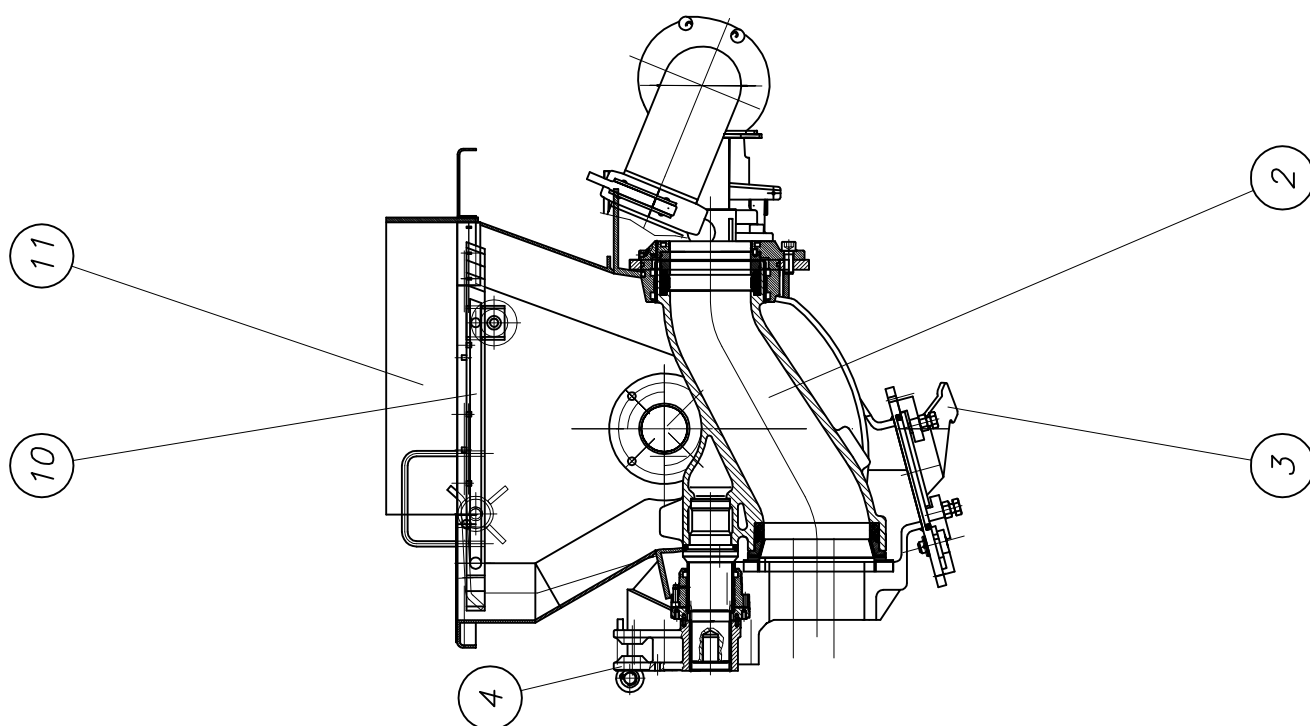
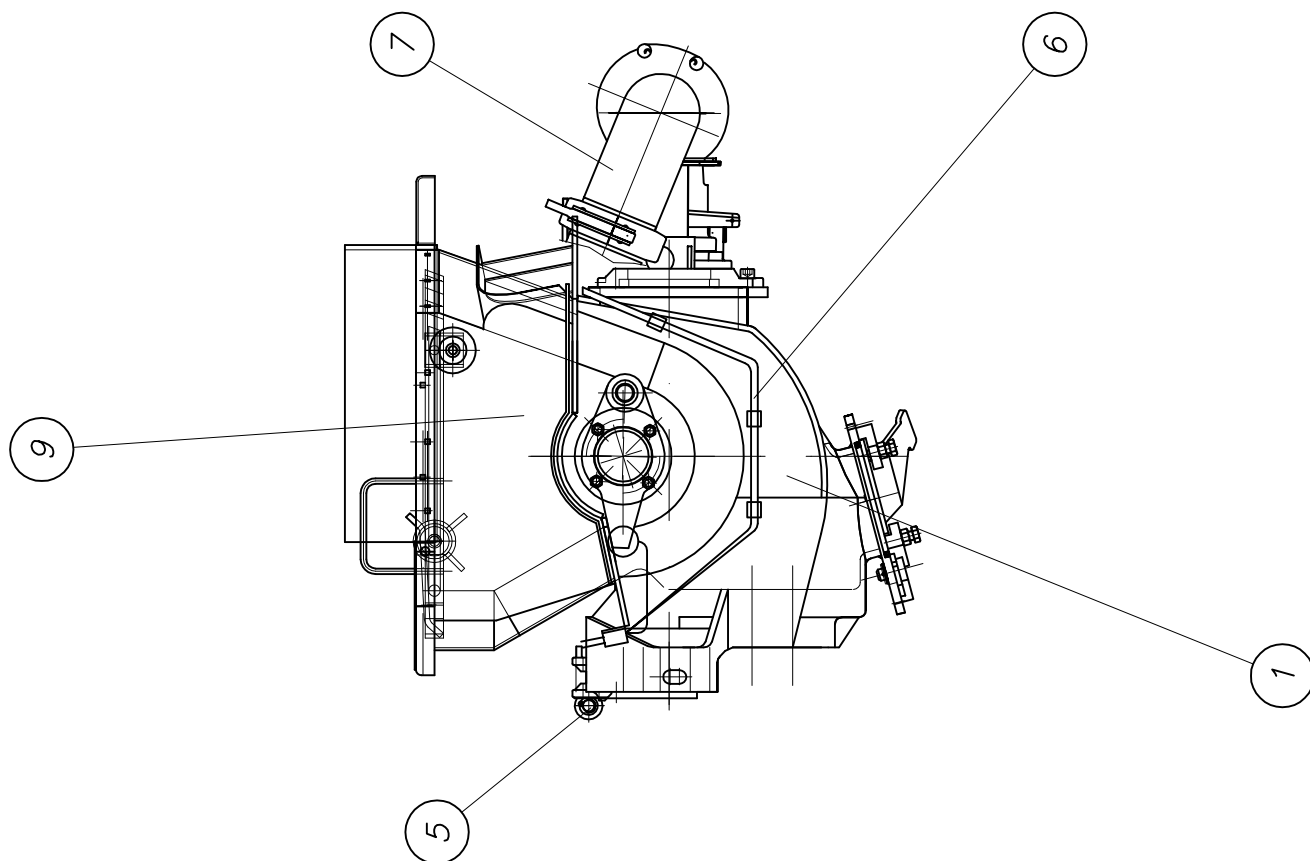


Schiebersystem kpl.
s-valve system cpl.

B 17 5 270



Waitzinger
Baumaschinen GmbH



ЗАПЧАСТИ ДЛЯ БЕТОНАТОСОВ 18.03.2008
+79180710333



Ersatzteilstückliste spare parts list

Seite 1 von 1

page 1 of 1

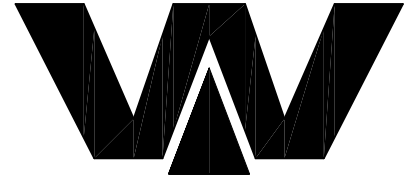
18.03.2008 08:35:53

Stückliste parts list B175270		Index	Bezeichnung description	SCHIEBERSYSTEM KPL. DN230 neue Lagerung	
pos	Sach-Nr. indent-no	Index	Bezeichnung description	eigene Stückl own parts list	Menge quantity
1	B175025	e	Schiebergehäuse kpl. (Bearbeit.) DN 230 s-valve housing cpl. (processing) DN 230		1,00 Stk / pce
2	B175008		Schiebersystem kpl. s-valve system complete	x	1,00 Stk / pce
3	B175050	a	Reinigungsklappe kpl. cleaning hole assembly	x	1,00 Stk / pce
4	B175020	b	Schwenkantrieb kpl. shift drive system cpl.	x	1,00 Stk / pce
5	B115001		Pumpenlagerung Trichter pump support funnel	x	1,00 Stk / pce
6	B185003	b	Schmieranlage kpl. ohne Pumpen lubrication system complete	x	1,00 Stk / pce
7	B195065	b	Förderleitung 6" conveying pipe line 6"	x	1,00 Stk / pce
9	B225055		Trichteroberteil kpl. hopper upper part	x	1,00 Stk / pce
10	B225040	c	Gitterrost kpl. Einbau grid cpl.	x	1,00 Stk / pce
11	B225045	a	Gummischürze mit Befestigung rubber apron cpl	x	1,00 Stk / pce

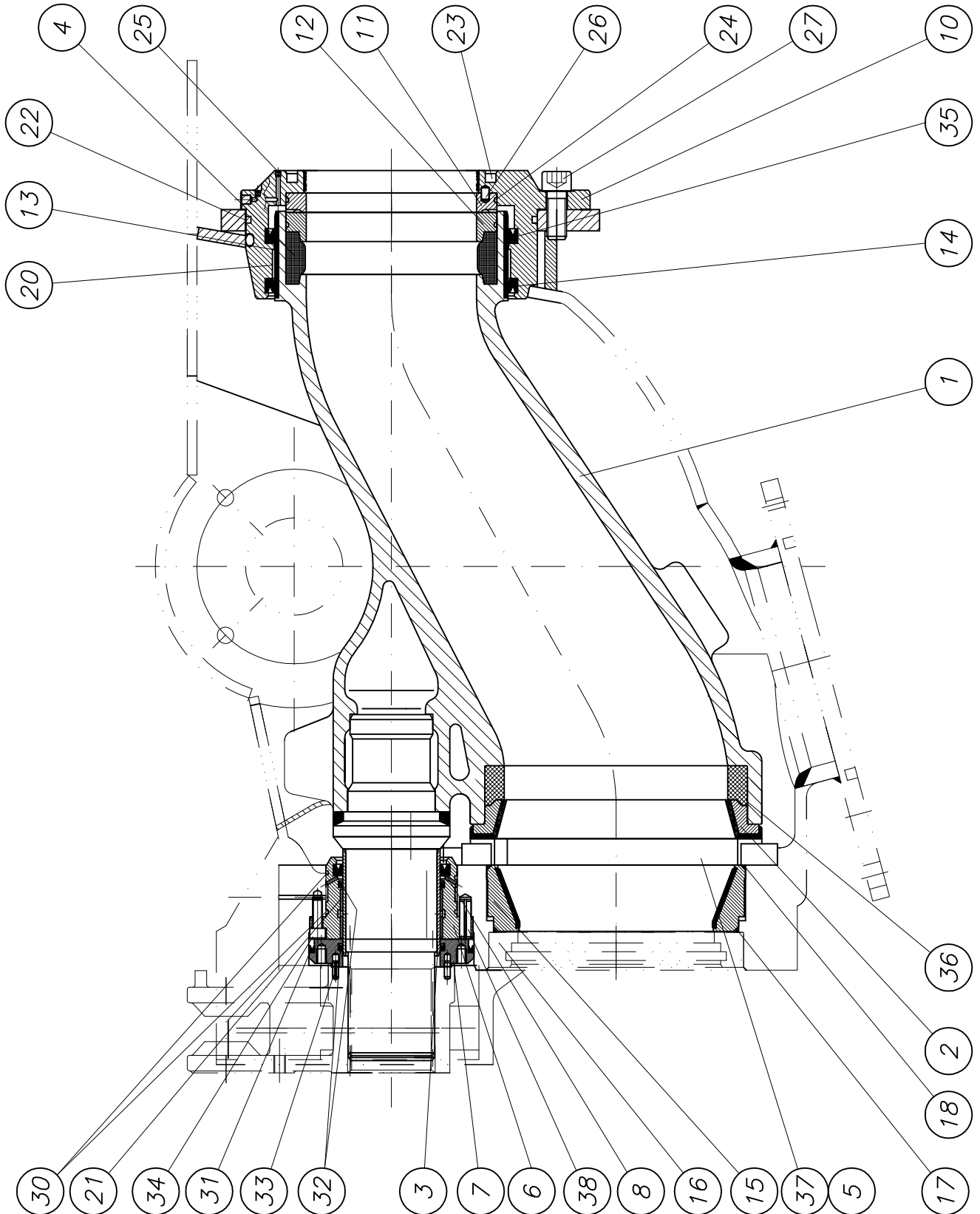


Schiebersystem kpl.
s-valve system cpl.

B 17 5 008



Waitzinger
Baumaschinen GmbH



ЗАПЧАСТИ ДЛЯ БЕТОННЫХ СОС 13.02.2008
+79180710333



Ersatzteilstückliste

spare parts list

Seite 1 von 2

page 1 of 2

24.04.2008 10:05:09

Stückliste parts list B175008		Index	Bezeichnung description	Schiebersystem kpl. s-valve system complete	eigene Stückl own parts list	Menge quantity
pos	Sach-Nr. indent-no	Index	Bezeichnung description			
1	B175080	a	S-Rohr kpl. s-valve cpl.			1,00 Stk / pce
2	B175210		Verschleißring DN230 wear ring DN230			1,00 Stk / pce
3	B175175		Verschleißbuchse klein wear bushing small			1,00 Stk / pce
4	B175202		Spannring D 217x64 / 70 Shore tension ring DN217x64 / 70 shore			1,00 Stk / pce
5	B175177	a	Verschleißplatte DN 250 wear plate DN 250			1,00 Stk / pce
6	B175221		Lagergehäuse klein (mit Lagerbuchse) bearing housing small (with bushing)			1,00 Stk / pce
7	B175222		Anlaufscheibe axial bearing washer			1,00 Stk / pce
8	B175181		Nutring geschlitzt 100x 120 x 12 groove ring 100x120x12			1,00 Stk / pce
10	B175012		Lagergehäuse groß (mit Lagerbuchse) bearing housing big (with bushing)			1,00 Stk / pce
11	B173013		Lauftring slide ring DN 217 x 20			1,00 Stk / pce
12	B173014		Lauftring slide ring DN 217 x 30			1,00 Stk / pce
13	B173073	a	Verschleißbuchse gro wear bushing big			1,00 Stk / pce
14	B173078		Nutring geschlitzt 240 x 260 x 15 groove ring 240x260x15			1,00 Stk / pce
15	B175071	b	Einpaßring mit Härteauftrag fitting ring with hardened surface			2,00 Stk / pce
16	B175072	a	Einpassring fitting ring			2,00 Stk / pce
17	WAI108633		O-Ring 243 x 4 o-ring 243 x 4			2,00 Stk / pce
18	WAI108634		O-Ring 258 x 4 o-ring 258 x 4			2,00 Stk / pce
20	WAI100236		Buchse bushing 240x245x30 BO 9			1,00 Stk / pce
21	WAI111632		Buchse DU 100 x 105 x 50 BO9 CuSn8 bushing			1,00 Stk / pce
22	WAI102539		O-Ring 290 x 5 NBR872 O-ring 290 x 5			1,00 Stk / pce
23	WAI103563		O-Ring 193 x 10 O-ring 193 x 10			1,00 Stk / pce
24	WAI101808		O-Ring 208 x 3 O-ring			2,00 Stk / pce
25	WAI106824		Gewindestift M 8 x 8 set screw M 8 x 8			4,00 Stk / pce
26	WAI103717		Zylinderstift 8 m 6 X 14 DIN 7 straight pin			2,00 Stk / pce
27	WAI102854		Zylinderschraube M 20 x 50 cheese head screw M20 x 50			4,00 Stk / pce

ЗАПЧАСТИ ДЛЯ БЕТОННАС
+79188710333



Ersatzteilstückliste

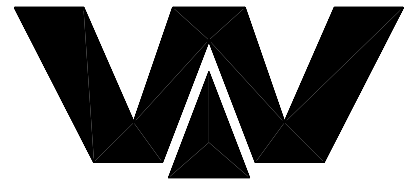
spare parts list

Stückliste parts list B175008		Index	Bezeichnung description	Schiebersystem kpl. s-valve system complete	eigene Stückl own parts list	Menge quantity
pos	Sach-Nr. indent-no	Index	Bezeichnung description			
30	WAI102448		O-Ring 129,5 x 3 90 Shore O-ring 129,5 x 3 SH90			2,00 Stk / pce
31	WAI111611		Forseal FOA170 forseal 170			1,00 Stk / pce
32	WAI111604		Nutring 100 x 108 x 8 groove ring 100x108 x 8			2,00 Stk / pce
33	WAI103106		Spannhülse 6 x 18 DIN 1481 clamping sleeve 6 x 18			8,00 Stk / pce
34	WAI109528		Zylinderschraube M 10 x 25 cheese head screw M 10 x 25			4,00 Stk / pce
35	WAI100479		Nutring 240 x 260 x 15 groove ring 240x260x15			1,00 Stk / pce
36	B175201		Spannring 50 shore m. Metalleinlage tension ring			1,00 Stk / pce
37	WAI104885		Zylinderschraube M 20 x 130 cheese head screw M20 x 130			4,00 Stk / pce
38	WAI103076		Spannhülse 12 x 40 DIN 1481 clamping sleeve 12 x 40			2,00 Stk / pce

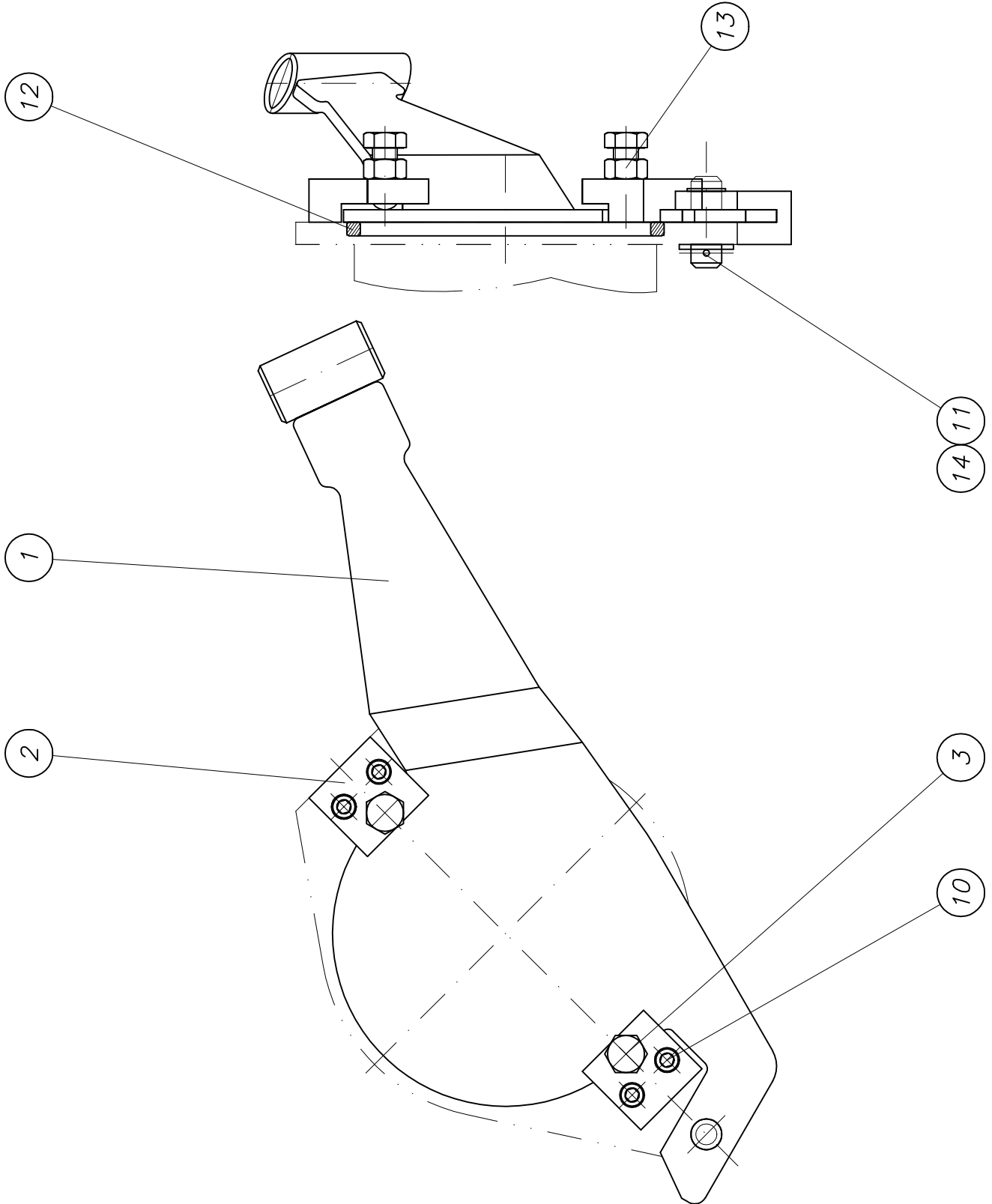


Reinigungsklappe kpl.
cleaning cover cpl.

B 17 5 050a



Waitzinger
Baumaschinen GmbH



15.04.2003



ЗАПЧАСТИ ДЛЯ БЕТОННАСОСОВ
+79180710333



Ersatzteilstückliste spare parts list

Seite 1 von 1

page 1 of 1

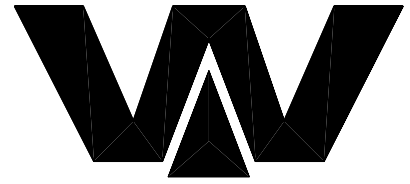
07.12.2006 10:19

Stückliste parts list B175050		Index a	Bezeichnung description	Reinigungsklappe kpl. cleaning hole assembly	eigene Stückl own parts list	Menge quantity
pos	Sach-Nr. indent-no	Index	Bezeichnung description			
1	B175051	b	Deckel kpl. für Reinigungsklappe cover cpl. for cleaning cover			1,00 Stk / pce
2	B172126		Platte plate			2,00 Stk / pce
3	B172128		Schraube M 20 (Bearbeitung) screw M 20 (processing)			2,00 Stk / pce
10	WAI102855		Zylinderschraube M 12 x 40 cheese head screw M 12 x 40			4,00 Stk / pce
11	WAI103298		Scheibe 25 DIN 125 washer 25, DIN 125			1,00 Stk / pce
12	WAI102908		O-Ring Rundschnur 12 mm O-ring cord 12mm			0,78 Mtr / meter
13	WAI102891		6-kt. Mutter M 20 DIN 934 8. nut M20 DIN 934			2,00 Stk / pce
14	WAI105194		Splint 5,0 x 40 verz. DIN 94 split pin			1,00 Stk / pce

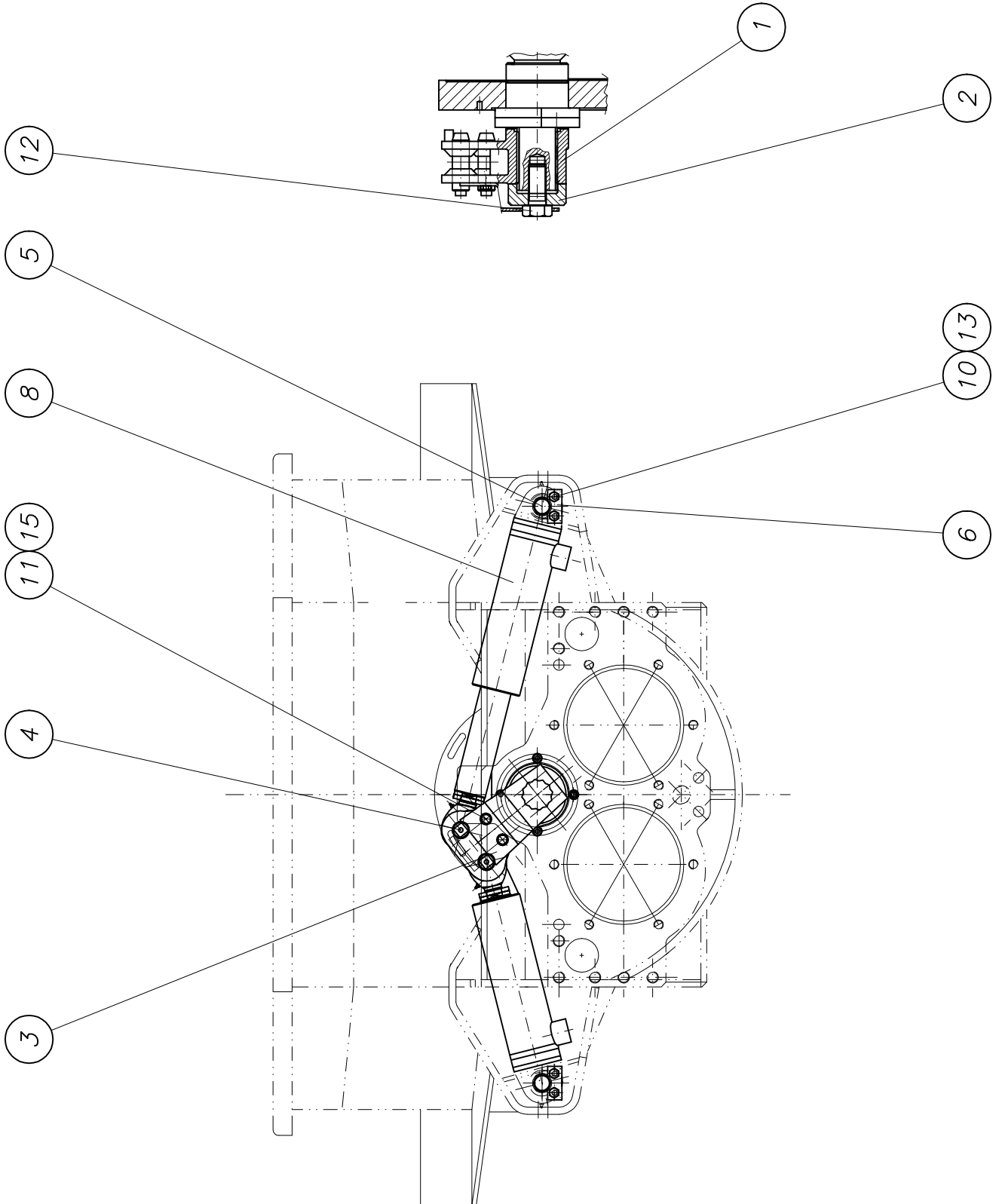


Schwenkantrieb kpl.
tilting device cpl.

B 17 5 020b



Waitzinger
Baumaschinen GmbH



24.08.2005



ЗАПЧАСТИ ДЛЯ БЕТОННАСОСОВ
+79180710333



Ersatzteilstückliste

spare parts list

Seite 1 von 1
page 1 of 1
07.12.2006 10:20

Stückliste parts list B175020		Index b	Bezeichnung description	Schwenkantrieb kpl. shift drive system cpl.	
pos	Sach-Nr. indent-no	Index	Bezeichnung description	eigene Stückl own parts list	Menge quantity
1	B175180	a	Schwenkhebel (Bearbeitung) tilting lever (processing)		1,00 Stk / pce
2	B174103		Druckscheibe pressure disc		1,00 Stk / pce
3	B174104		Sicherungsblech locking plate		1,00 Stk / pce
4	B173019		Bolzen bolt		2,00 Stk / pce
5	B173066	a	Bolzen bolt		2,00 Stk / pce
6	B173067		Achshalter axle retainer		2,00 Stk / pce
8	WAI109491		Schwenkzylinder D 65x220 tilting cylinder D 65x220		2,00 Stk / pce
10	WAI101001		6-kt. Schraube M 12 x 25 DIN 933 8.8 hex. bolt M12 x 25 DIN 933 8.8		4,00 Stk / pce
11	WAI102107		6-kt. Schraube M12 x 30 hex. bolt M12x30 DIN 933 8.8		2,00 Stk / pce
12	WAI103327	a	6-KT. Schraube M 36 X 3 X 80 hex.screw M 36 x 3 x 85		1,00 Stk / pce
13	WAI102877		Spannscheibe 12 mm conical spring washer 12 mm		4,00 Stk / pce
15	WAI102896		Federring A12 DIN 127 verzinkt spring washer A12 DIN 127 VERZ.		2,00 Stk / pce

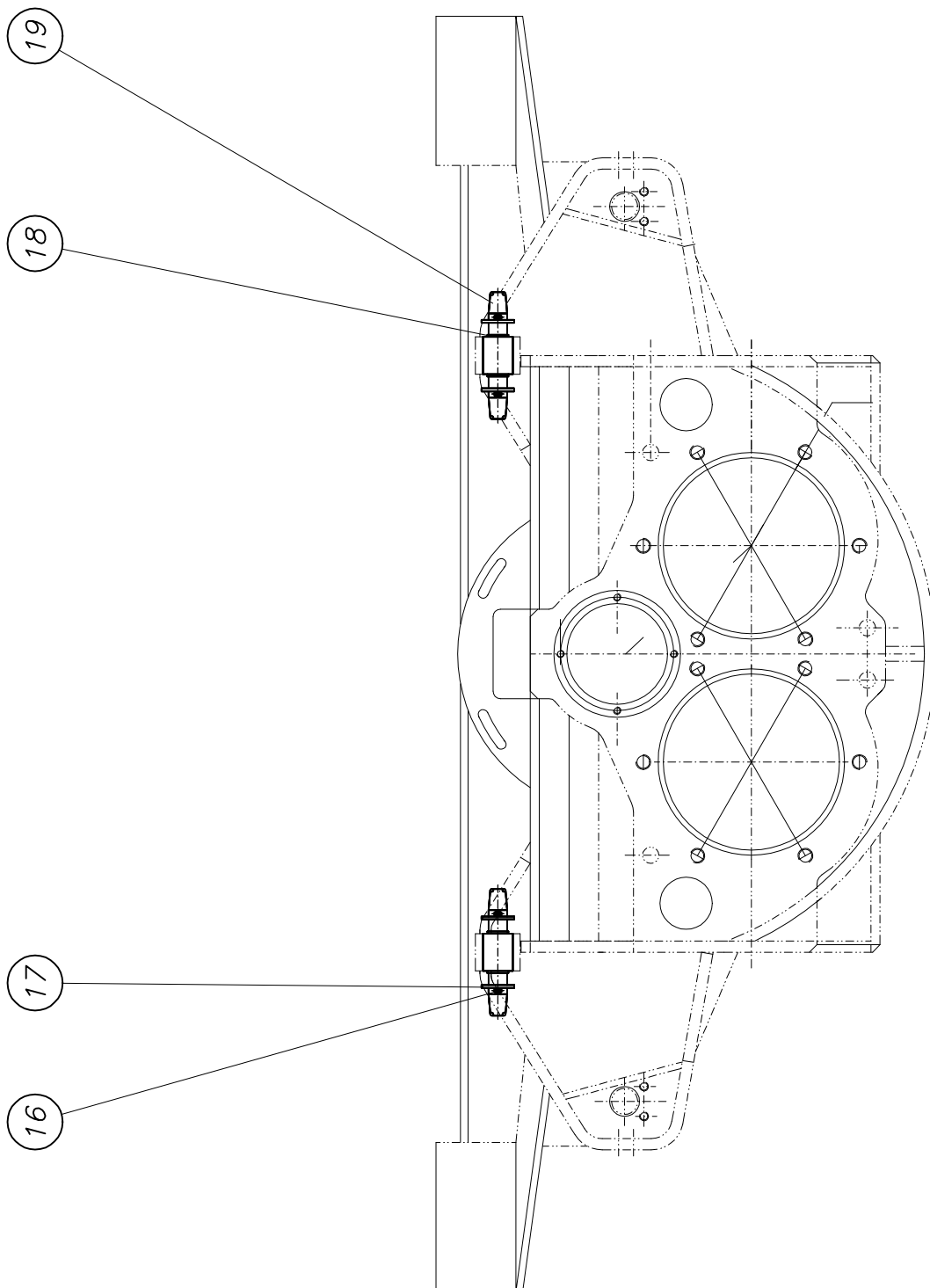


Pumpenlagerung Trichter kpl.
pump support hopper cpl.

B 11 5 001



Waitzinger
Baumaschinen GmbH



14.10.2003



ЗАПЧАСТИ ДЛЯ БЕТОННАСОСОВ
+79180710333



Ersatzteilstückliste spare parts list

Seite 1 von 1

page 1 of 1

07.12.2006 10:20

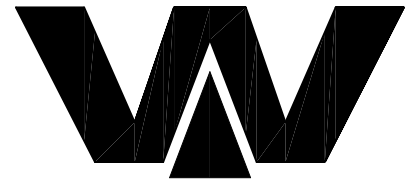
Stückliste parts list B115001		Index	Bezeichnung description	Pumpenlagerung Trichter pump support funnel	eigene Stückl own parts list	Menge quantity
pos	Sach-Nr. indent-no	Index	Bezeichnung description			
16	WAI100940		Splint 6,3 x 56 verz. DIN 94 pin			4,00 Stk / pce
17	WAI103411		Scheibe 26 DIN 126 washer 26, DIN 126			4,00 Stk / pce
18	WAI102489		Gummipuffer Ultrabuchse rubber buffer 40 x 25 x 50			2,00 Stk / pce
19	B113021	a	Bolzen bolt			2,00 Stk / pce



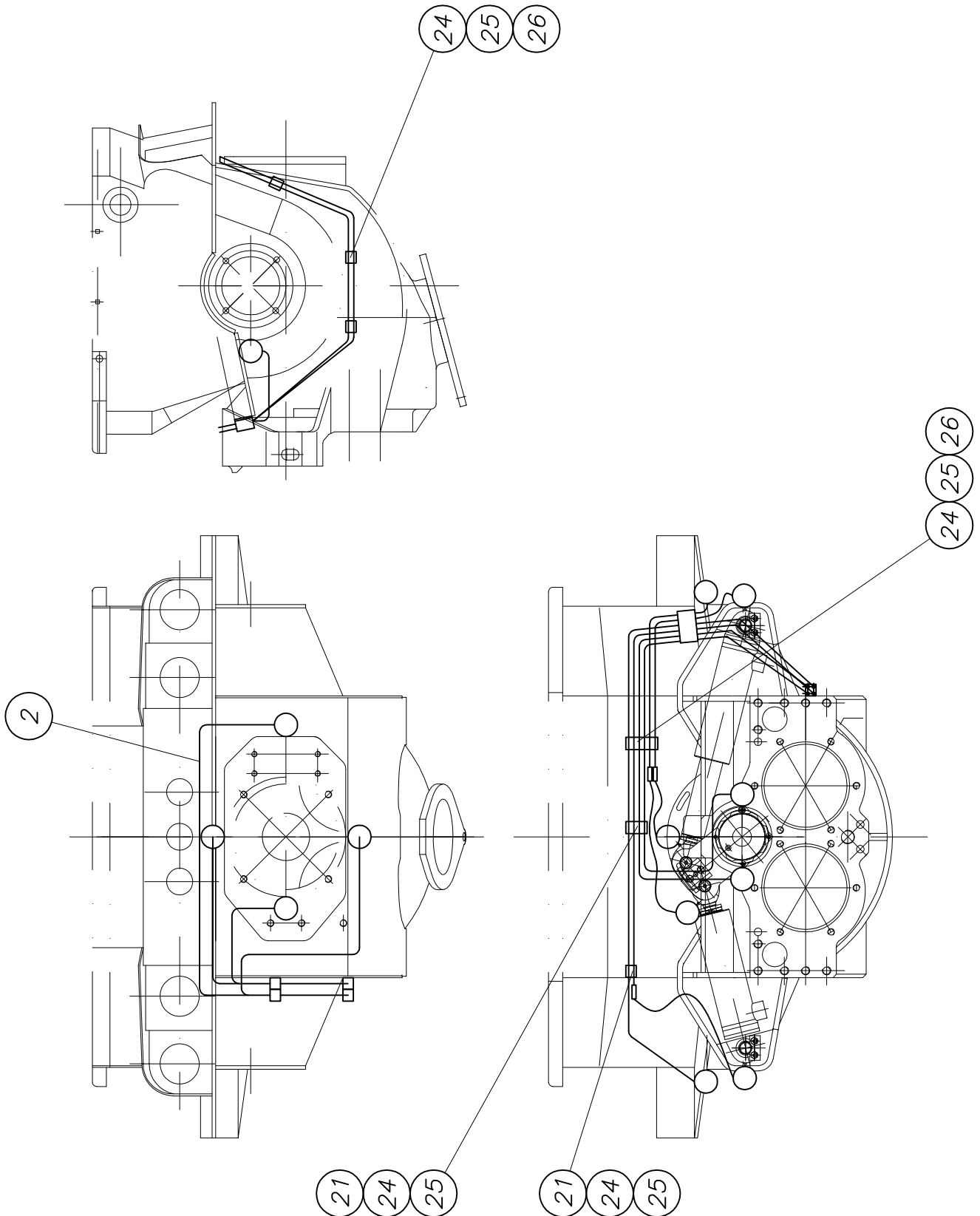
Schmieranlage kpl.
lubrication system cpl.

B 18 5 003b

1



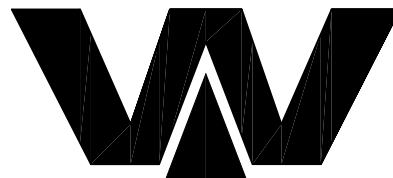
Waitzinger
Baumaschinen GmbH



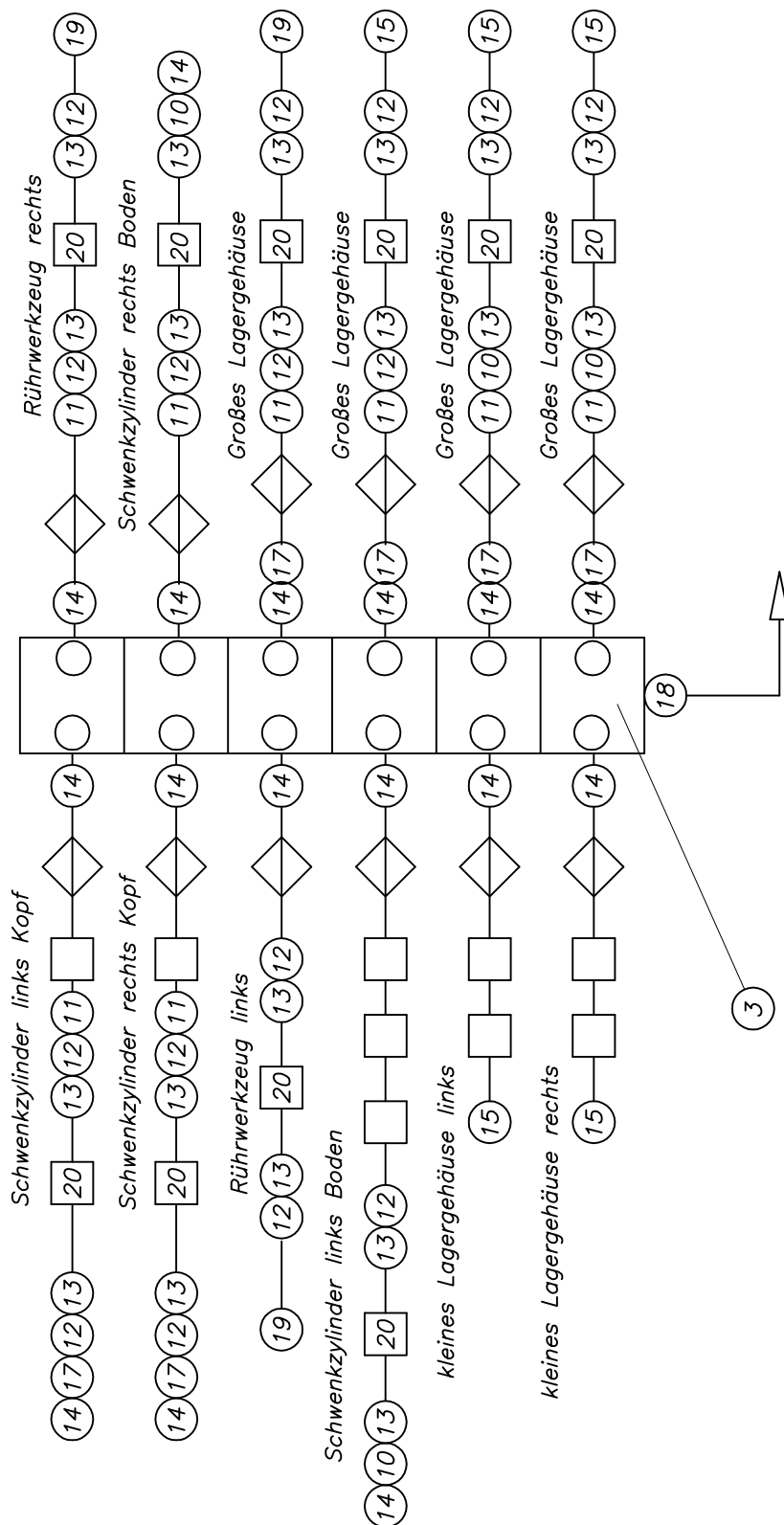
*Schmieranlage kpl.
lubrication system cpl.*

B 18 5 003b

2



Waitzinger
Baumaschinen GmbH





Ersatzteilstückliste

spare parts list

Seite 1 von 1

page 1 of 1

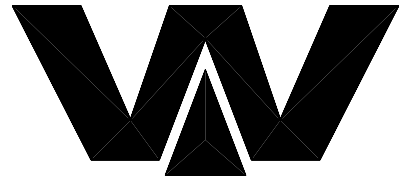
09.07.2007 10:58:23

Stückliste parts list B185003		Index b	Bezeichnung description	Schmieranlage kpl. ohne Pumpen lubrication system complete	eigene Stückl own parts list	Menge quantity
2	WAI106760		Rohrsatz f. Schmieranlage B185002 set of pipes for greasing system			1,00 Stk / pce
3	WAI105657		Schmierverteiler komplett lubrication distributor complete (12)		x	1,00 Stk / pce
10	WAI102643		Schlauchstutzen, 90 Grd., lang threaded sleeve, 90 degrees			4,00 Stk / pce
11	WAI105282		gerade Verschraubung L6 straight couplings L6			8,00 Stk / pce
12	WAI100253		Schlauchstutzen, D6, kurz hose connecting piece, DN6, short			16,00 Stk / pce
13	WAI100254		Schraubhülse für Schlauchstutzen threaded sleeve			20,00 Stk / pce
14	WAI100546		Gerade Einschraubverschraubung L6M straight male stud couplings L6M			16,00 Stk / pce
15	WAI102284		Drosselfr.W.Schwenkversch.L6M throttlefree banjo elbows L6M			6,00 Stk / pce
17	WAI102664		Einstellbare Winkelverschraubung L6 adjustable elbow bodies L6			8,00 Stk / pce
18	WAI102665		Gerade Einschraubverschraubung L6M14x1,5 straight male stud couplings L6M14 x 1,5			1,00 Stk / pce
19	WAI100304		Gerade Einschraubverschraubung male stud 15-07/LL6M			2,00 Stk / pce
20	WAI100255		Kunststoffrohr 8.4x2.1 plastic pipe 8.4 x 2.1			6,00 Mtr / meter
21	WAI102109		6-kt. Schraube M 6 x 35 DIN 933 8.8 hexagon screw			2,00 Stk / pce
24	WAI108327		Stauff-Schelle 6 mm, pipe clip 6 mm,			8,00 Stk / pce
25	WAI105422		Anschweißplatte 6-12 mm SP1A welding plate for pipe clip			2,00 Stk / pce
26	WAI104065		6-kt. Schraube M 6 x 60 DIN 931 8.8 hexagon screw M 6 x 60 DIN 931 8.8			3,00 Stk / pce
27	WAI103137		Kabelbinder 200 x 3,6, schwarz cable tie 200x3.6, black			10,00 Stk / pce

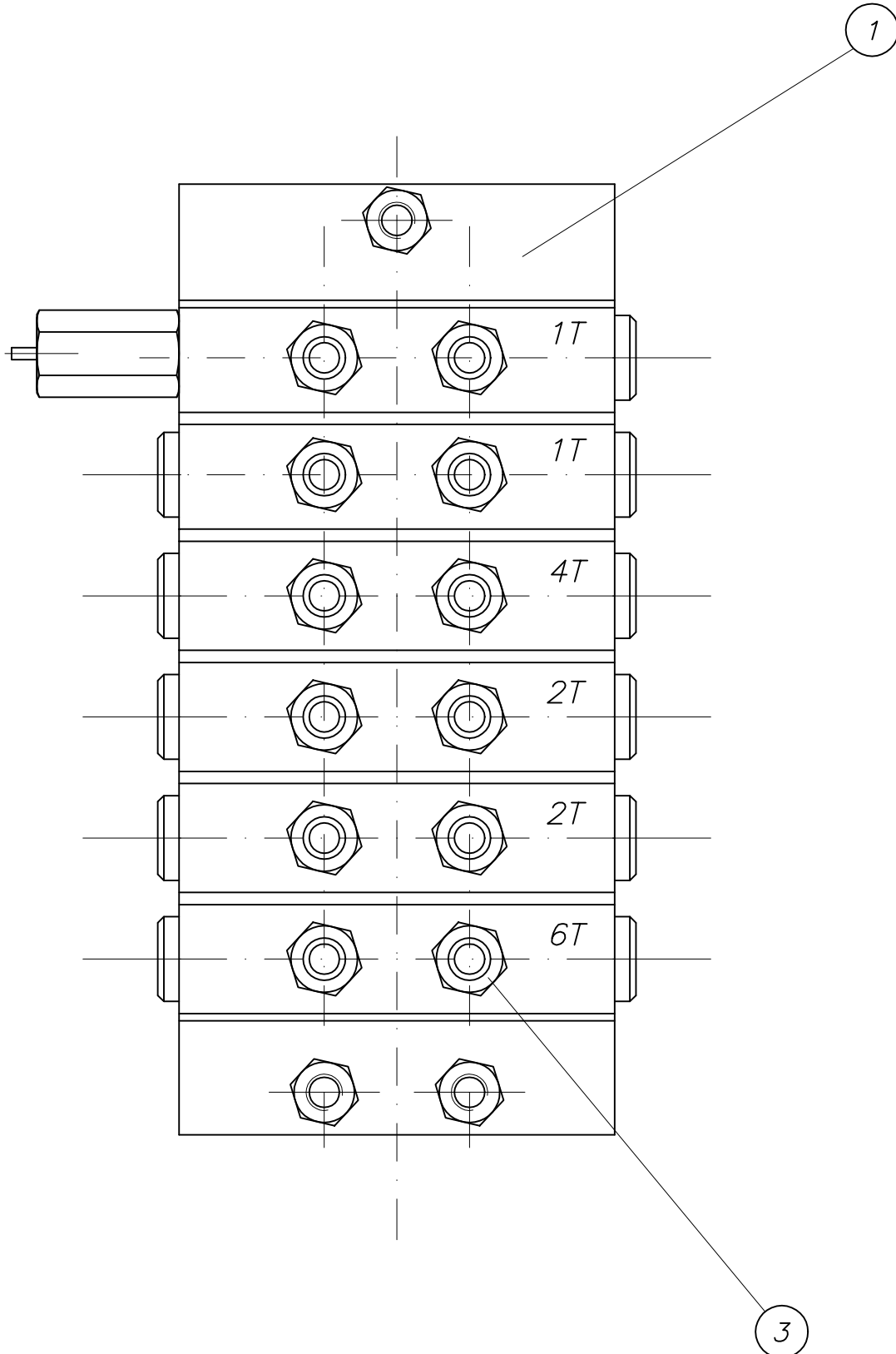


Schmierverteiler kpl.
lubrication distributor cpl.

WAI 105657



Waitzinger
Baumaschinen GmbH



08.12.2006



ЗАПЧАСТИ ДЛЯ БЕТОННАСОСОВ
+79180710333



Ersatzteilstückliste spare parts list

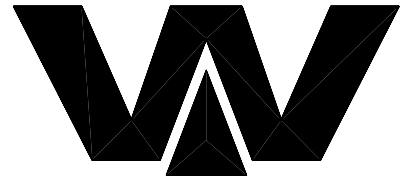
Seite 1 von 1
page 1 of 1
08.12.2006 10:04

Stückliste parts list		Index	Bezeichnung description	Schmierverteiler komplett lubrication distributor complete (12)	
pos	Sach-Nr. indent-no	Index	Bezeichnung description	eigene Stückl own parts list	Menge quantity
1	WAI105656		Progressivverteiler VPM 6 distributor VPM 6	x	1,00 Stk / pce
3	WAI100303		Schmiernippel, kegelförmig grease nipple		12,00 Stk / pce

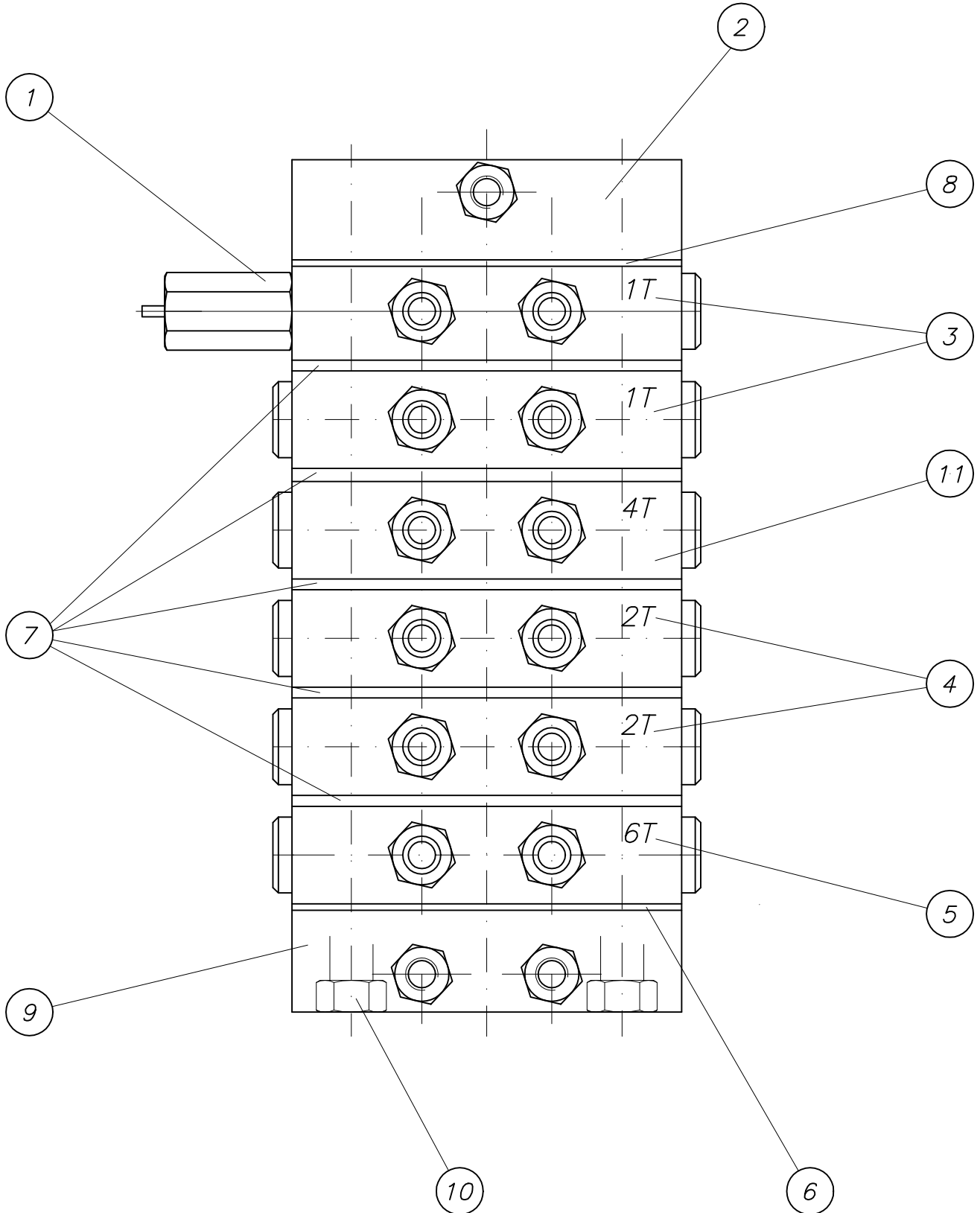


*Progressivverteiler
distributor*

WAI 105656



Waitzinger
Baumaschinen GmbH





Ersatzteilstückliste

spare parts list

Seite 1 von 1
page 1 of 1
08.12.2006 10:04

Stückliste parts list WAI105656		Index	Bezeichnung description	Progressivverteiler VPM 6 distributor VPM 6	eigene Stückl own parts list	Menge quantity
pos	Sach-Nr. indent-no	Index	Bezeichnung description			
1	WAI102586		Zyklenanzeiger VPM-ZY cycle indicator			1,00 Stk / pce
2	WAI105757		Endplatte f. Progressivverteiler VPM endplate			1,00 Stk / pce
3	WAI105758		Verteilerscheibe f. Progressivv. VPM distributor plate			2,00 Stk / pce
4	WAI105759		Verteilerscheibe f. Progressivv. VPM distributor plate			2,00 Stk / pce
5	WAI105760		Verteilerscheibe f. Progressivv. VPM distributor plate			1,00 Stk / pce
6	WAI105761		Eingangsplatine f. Progressivv. VPM input modul			1,00 Stk / pce
7	WAI105762		Zwischenplatine f. Progressivv. VPM distance modul			5,00 Stk / pce
8	WAI105763		Endplatine f. Progressivv. VPM end modul			1,00 Stk / pce
9	WAI105764		Eingangsplatte f. Progressivvert. VPM input plate			1,00 Stk / pce
10	WAI110544		Zuganker f. Progressivverteiler VPM 6 tension rod			2,00 Stk / pce
11	WAI110543		Verteilerscheibe f. Progressivv. VPM distributor plate			1,00 Stk / pce





Ersatzteilstückliste

spare parts list

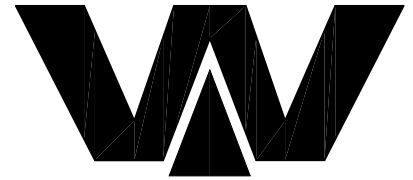
Seite 1 von 1
page 1 of 1
08.12.2006 10:04

Stückliste parts list		Index	Bezeichnung description	Progressivverteiler VPM 6 distributor VPM 6	eigene Stückl own parts list	Menge quantity
pos	Sach-Nr. indent-no	Index	Bezeichnung description			
1	WAI102586		Zyklenanzeiger VPM-ZY cycle indicator			1,00 Stk / pce
2	WAI105757		Endplatte f. Progressivverteiler VPM endplate			1,00 Stk / pce
3	WAI105758		Verteilerscheibe f. Progressivv. VPM distributor plate			2,00 Stk / pce
4	WAI105759		Verteilerscheibe f. Progressivv. VPM distributor plate			2,00 Stk / pce
5	WAI105760		Verteilerscheibe f. Progressivv. VPM distributor plate			1,00 Stk / pce
6	WAI105761		Eingangsplatine f. Progressivv. VPM input modul			1,00 Stk / pce
7	WAI105762		Zwischenplatine f. Progressivv. VPM distance modul			5,00 Stk / pce
8	WAI105763		Endplatine f. Progressivv. VPM end modul			1,00 Stk / pce
9	WAI105764		Eingangsplatte f. Progressivvert. VPM input plate			1,00 Stk / pce
10	WAI110544		Zuganker f. Progressivverteiler VPM 6 tension rod			2,00 Stk / pce
11	WAI110543		Verteilerscheibe f. Progressivv. VPM distributor plate			1,00 Stk / pce

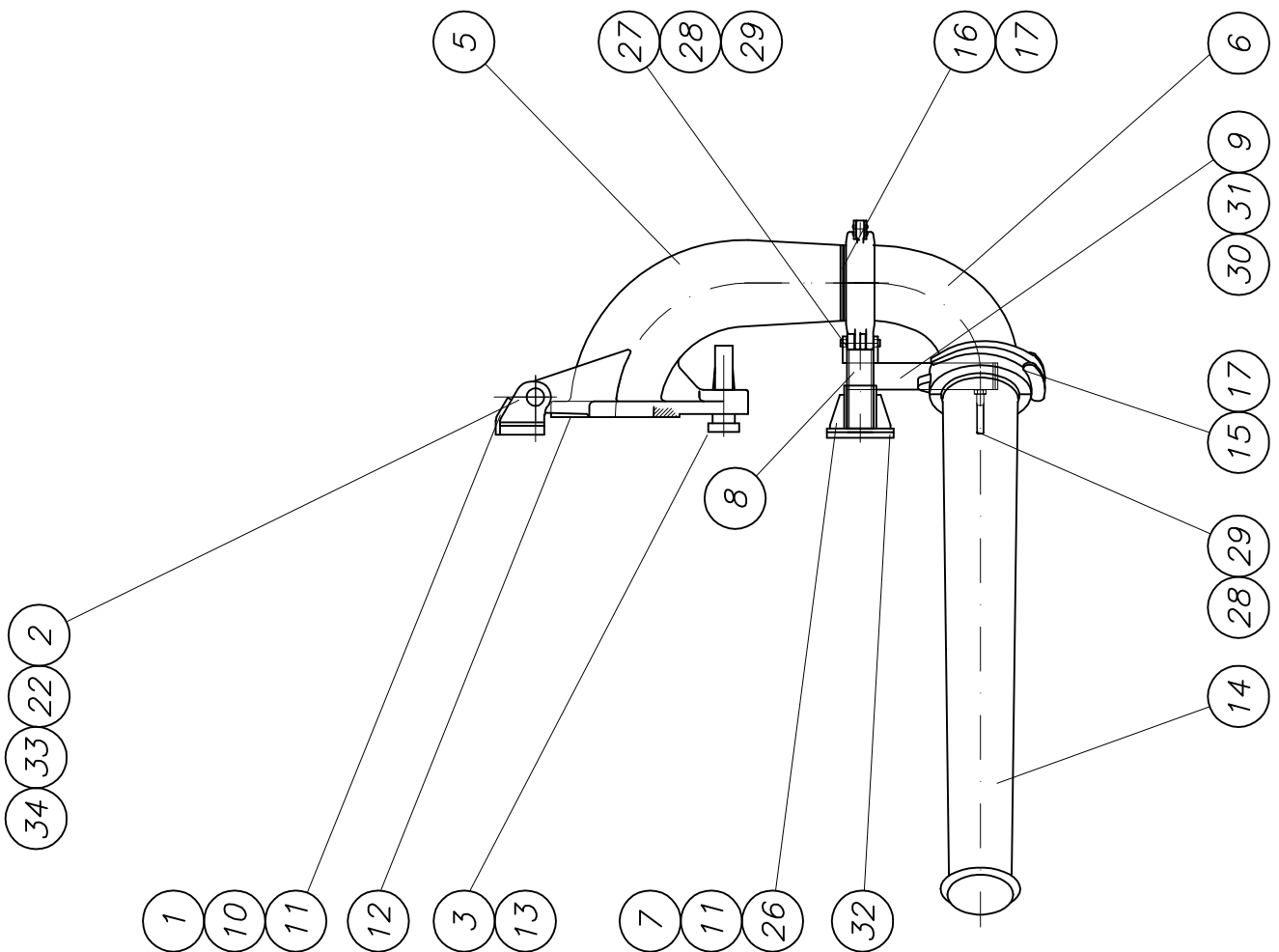
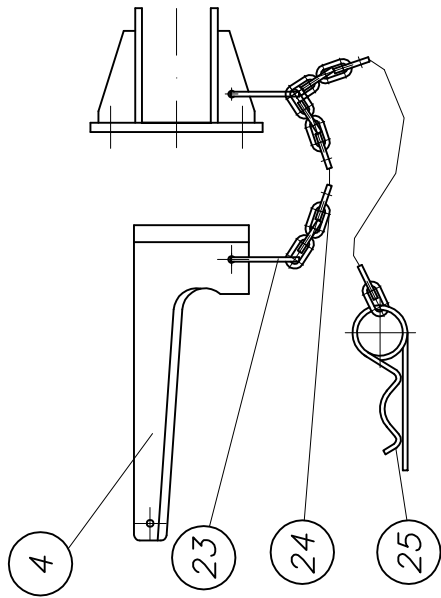


Förderleitung 6"
conveying pipe line 6"

B 19 5 065b



Waitzinger
Baumaschinen GmbH





Ersatzteilstückliste

spare parts list

Seite 1 von 2

page 1 of 2

18.12.2006 8:36

Stückliste parts list B195065		Index b	Bezeichnung description Förderleitung 6" conveying pipe line 6"	eigene Stückl own parts list	Menge quantity
pos	Sach-Nr. indent-no	Index	Bezeichnung description	eigene Stückl own parts list	Menge quantity
1	B190004	a	Scharnier kpl. für Rohrbogen hinge		1,00 Stk / pce
2	B190008	a	Bolzen für Scharnier pin		1,00 Stk / pce
3	B193008	a	Schließbolzen kpl. locking pin complete		1,00 Stk / pce
4	B194046		Schließkeil kpl. locking wedge complete		1,00 Stk / pce
5	B195062	d	Reduzierbogen DN 180-150 reducer elbow DN 180-150		1,00 Stk / pce
6	B195027		Förderbogen kpl. 6" bend 6"		1,00 Stk / pce
7	B194013	b	Konsole kpl. bracket		1,00 Stk / pce
8	B195019		Halter kpl. holder		1,00 Stk / pce
9	B195033	a	Profil kpl. profil cpl.		1,00 Stk / pce
10	WAI102859		Zylinderschraube M 16 x 40 cheese head screw M 16 x 40		4,00 Stk / pce
11	WAI103489		Federring A16 DIN 7980 verzinkt spring washer A16		8,00 Stk / pce
12	WAI103563		O-Ring 193 x 10 O-ring 193 x 10		1,00 Stk / pce
13	WAI102854		Zylinderschraube M 20 x 50 cheese head screw M20 x 50		2,00 Stk / pce
14	WAI107525		Reduzierrohr DN 150-125 reducer DN 150-125		1,00 Stk / pce
15	WAI107577		Schalenkupplung GR60Z, 6" pipe coupling 6"		1,00 Stk / pce
16	WAI107578		Keilkupplung GRK60Z, 6" wedge coupling 6"		1,00 Stk / pce
17	WAI104823		Dichtung f. Kupplung 6" sealing for coupling 6"		2,00 Stk / pce
22	WAI102865		Sicherungsring A 40 x 1.75 DIN 471 locking ring		2,00 Stk / pce
23	WAI104636		Schlüsselring 40 mm key ring		2,00 Stk / pce
24	WAI103732		Gliederkette gerade 4mm chain 4mm		1,00 Mtr / meter
25	WAI101266		Federstecker 6.3 cotter pin		1,00 Stk / pce
26	WAI103488		Zylinderschraube M 16 x 25 cheese head screw M 16 x 25		4,00 Stk / pce
27	WAI102887		6-kt. Schraube M 16 x 100 DIN 931 10.9 hexagon bolt M 16 x 100		1,00 Stk / pce
28	WAI102330		Sicherungsmutter M 16 DIN 985 8. verz. nut M16 DIN 985		1,00 Stk / pce
29	WAI100506		Spannscheibe 16 mm conical spring washer		2,00 Stk / pce

ЗАПЧАСТИ ДЛЯ БЕТОННАСТУП
+79188710333



Ersatzteilstückliste spare parts list

Seite 2 von 2

page 2 of 2

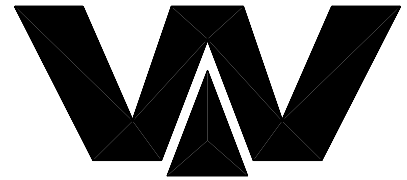
18.12.2006 8:36

Stückliste parts list B195065		Index b	Bezeichnung description	Förderleitung 6" conveying pipe line 6"	eigene Stückl own parts list	Menge quantity
pos	Sach-Nr. indent-no	Index	Bezeichnung description			
30	B190019		Leiste strip			1,00 Stk / pce
31	WAI104689		Senkschraube M 10 x 20 DIN 7991 8.8 sunk screw M 10 x 20			2,00 Stk / pce
32	B194012	a	Gewindeplatte thread plate			1,00 Stk / pce
33	WAI100805		Kegelschmiernippel grease nipple H1 M10 X 1 DIN 71412			2,00 Stk / pce
34	WAI109709		Gewindestift M 10x1 x 20, DIN915 set screw M 10x1x 20			2,00 Stk / pce

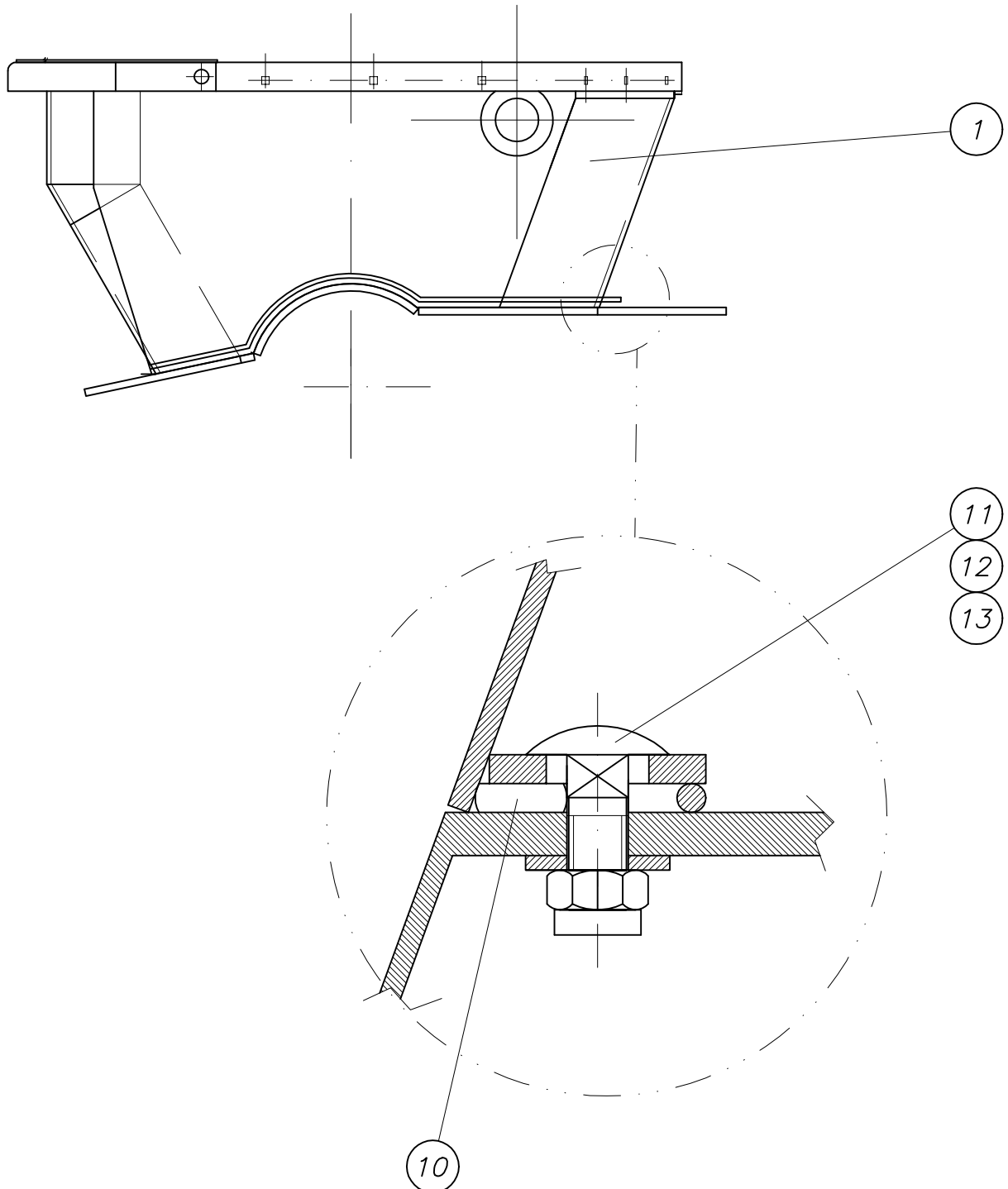


Trichteroberteil kpl.
hopper upper part cpl.

B 22 5 055



Waitzinger
Baumaschinen GmbH



12.11.2002



ЗАПЧАСТИ ДЛЯ БЕТОННАСОСОВ
+79180710333



Ersatzteilstückliste spare parts list

Seite 1 von 1

page 1 of 1

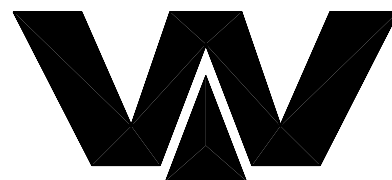
07.12.2006 10:38

Stückliste parts list B225055		Index	Bezeichnung description	Trichteroberteil kpl. hopper upper part	eigene Stückl own parts list	Menge quantity
pos	Sach-Nr. indent-no	Index	Bezeichnung description			
1	B175011	d	Trichteroberteil ohne Beleuchtung kopper upper part			1,00 Stk / pce
10	WAI103309		Moosgummi 25 x 10 expanded rubber			4,00 Mtr / meter
11	WAI105131		Schloßschraube M 16 x 50 DIN 603 verz. cup square neck bolt M 16 x 50			4,00 Stk / pce
12	WAI102330		Sicherungsmutter M 16 DIN 985 8. verz. nut M16 DIN 985			4,00 Stk / pce
13	WAI101558		Scheibe HV DIN 6916 17 C45 verzinkt washer DIN 6916 17			4,00 Stk / pce

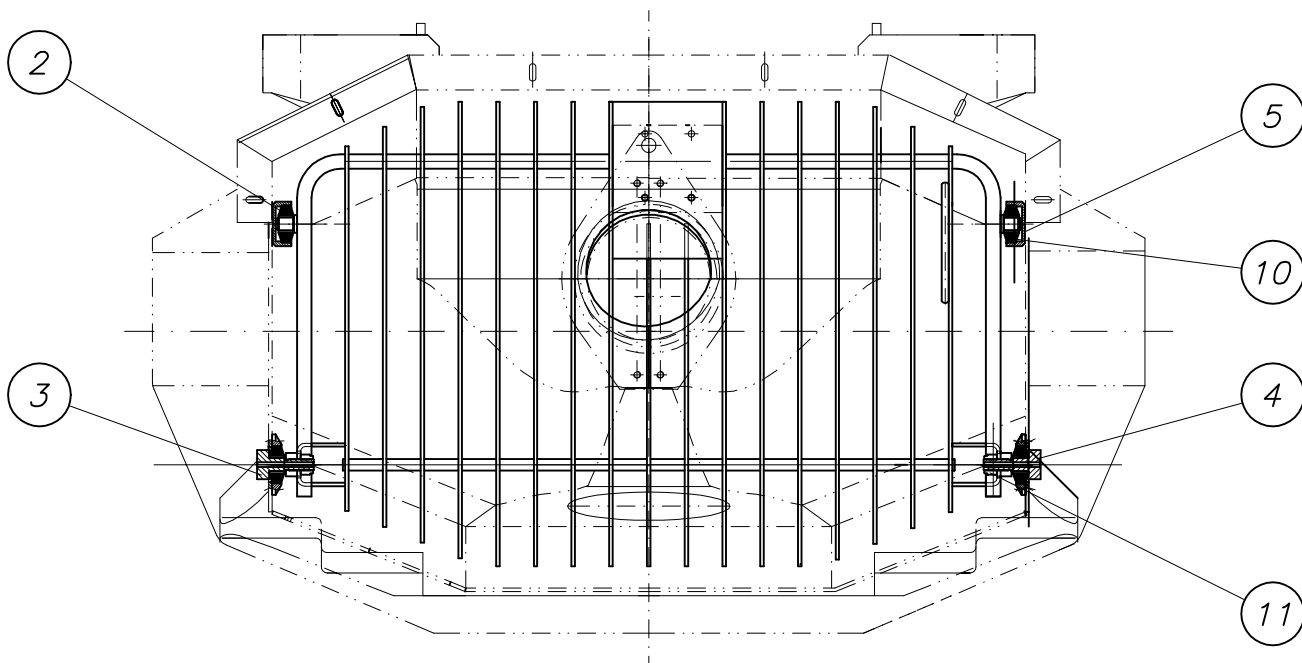
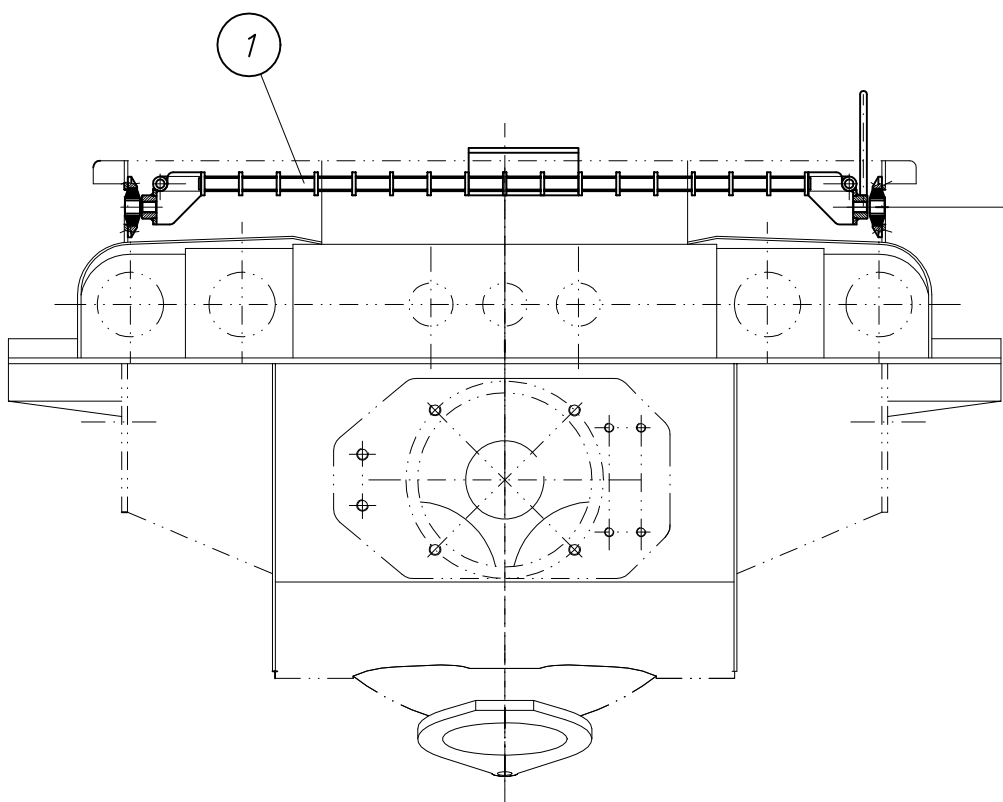


Gitterrost kpl.
grid cpl.

B 22 5 040c



Waitzinger
Baumaschinen GmbH



ЗАПЧАСТИ ДЛЯ БЕТОНИРОВЩИКОВ
09.02.2006
+79180710333



Ersatzteilstückliste

spare parts list

Seite 1 von 1

page 1 of 1

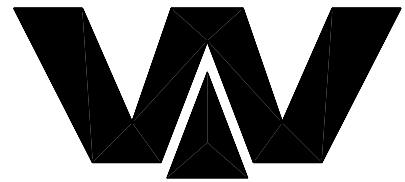
07.12.2006 10:40

Stückliste parts list B225040		Index c	Bezeichnung description	Gitterrost kpl. Einbau grid cpl.	eigene Stückl own parts list	Menge quantity
pos	Sach-Nr. indent-no	Index	Bezeichnung description			
1	B225010	d	Gitterrost kpl. grate			1,00 Stk / pce
2	B223061		Gehäuse I für Gitterrostaufnahme housing for grating			1,00 Stk / pce
3	B225041	b	Bolzen bolt			1,00 Stk / pce
4	B225085	a	Bolzen Rd 50x108 bolt			1,00 Stk / pce
5	B225094	a	Griff für Gitterrost rechts handle for grating			1,00 Stk / pce
10	WAI102490		Gummipuffer Ringelement rubber buffer 65 x 22,5 x 26			4,00 Stk / pce
11	WAI106610		Sicherungsmutter M 20 DIN 985 8. verz. nut M20 DIN 985			2,00 Stk / pce

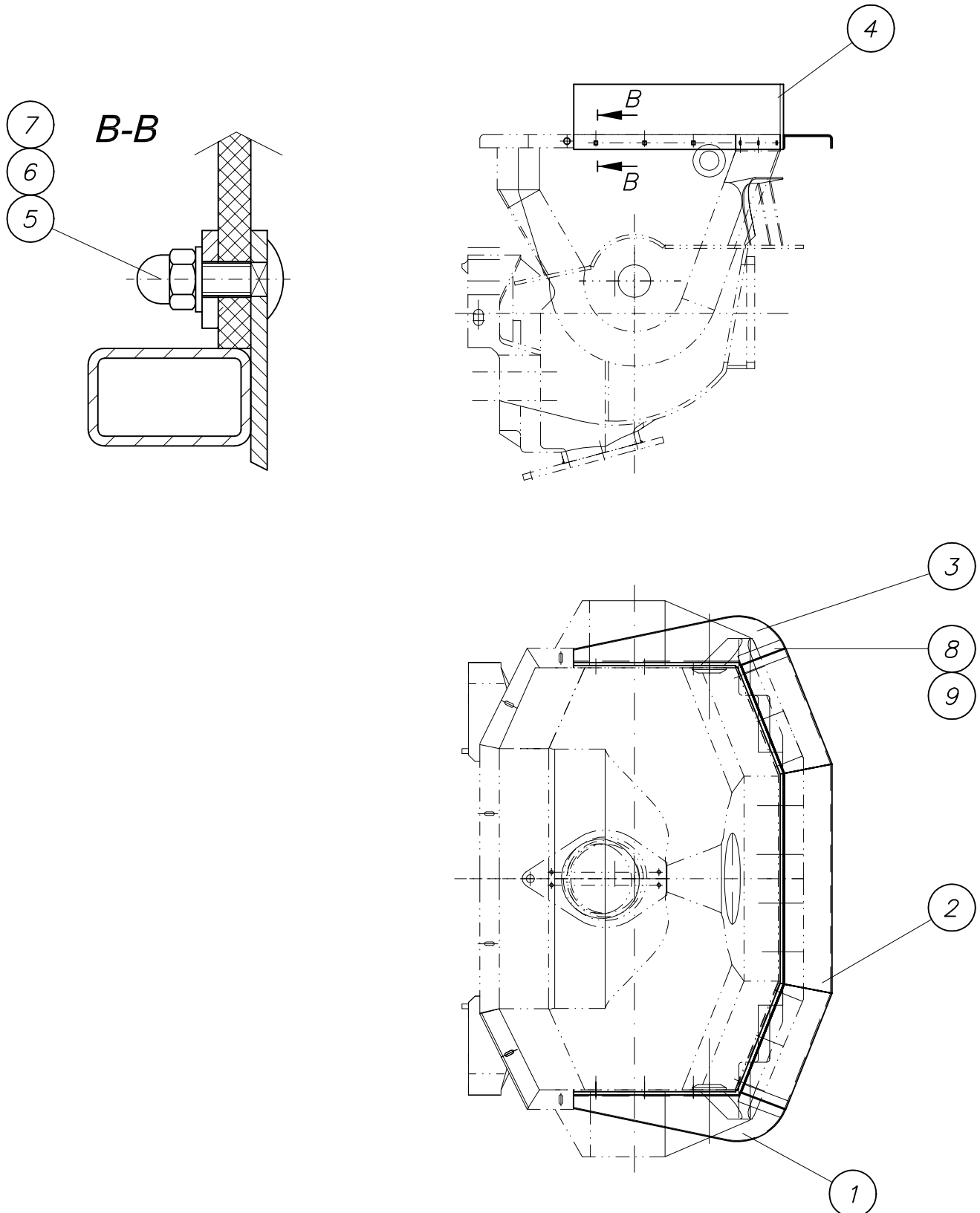
ЗАПЧАСТИ ДЛЯ БЕТОННАСОСОВ
+79180710333

Gummischürze kpl.
rubber apron cpl.

B 22 5 045a



Waitzinger
Baumaschinen GmbH



15.04.2003



ЗАПЧАСТИ ДЛЯ БЕТОННАСОСОВ
+79180710333



Ersatzteilstückliste

spare parts list

Seite 1 von 1

page 1 of 1

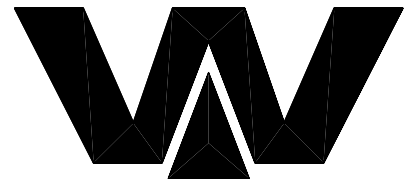
07.12.2006 10:40

Stückliste parts list B225045		Index a	Bezeichnung description	Gummischürze mit Befestigung rubber apron cpl	
pos	Sach-Nr. indent-no	Index	Bezeichnung description	eigene Stückl own parts list	Menge quantity
1	B225042	a	Leiste links strip		1,00 Stk / pce
2	B225053	b	Leiste kpl. strip cpl.		1,00 Stk / pce
3	B225054	b	Winkel strip		1,00 Stk / pce
4	B224013	a	Gummischürze 10 x 200 x 3150 rubber apron		1,00 Stk / pce
5	WAI103972		Schloßschraube M 10 x 30 DIN 603 verz. cup square neck bolt M 10 x 30		12,00 Stk / pce
6	WAI101559		Scheibe 10,5 DIN 125 verzinkt washer 10.5		12,00 Stk / pce
7	WAI101847		Hutmutter M 10 DIN 1587 cap nut M10		12,00 Stk / pce
8	WAI103176		Senkschraube M 6 x 16 DIN 7991 8.8 countersunk screw		4,00 Stk / pce
9	WAI102998		6-kt. Mutter M 6 hex. nut M6		4,00 Stk / pce

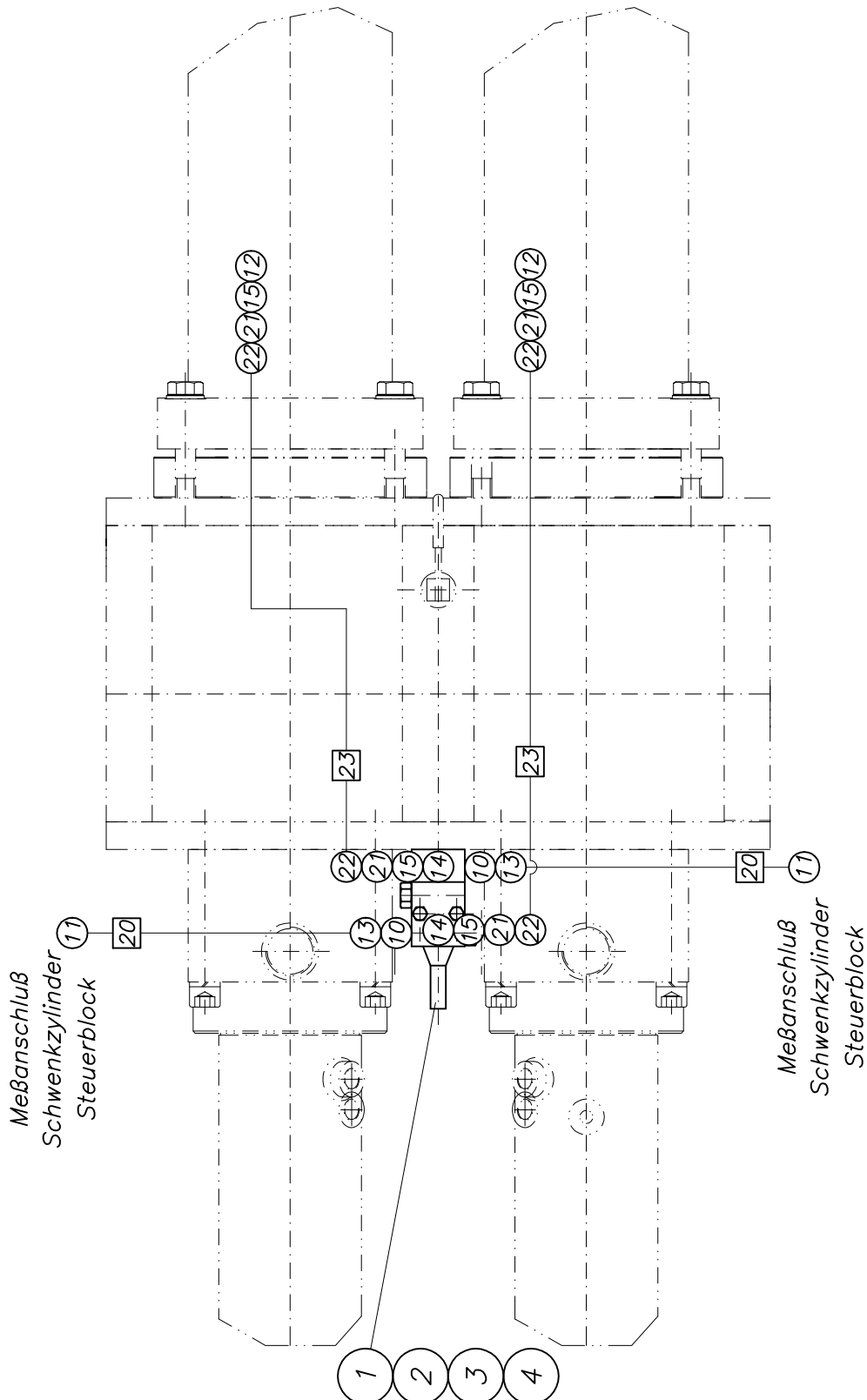
ЗАПЧАСТИ ДЛЯ БЕТОННАСОСОВ
+79180710333

Förderkolbensmierung kpl.
conveying cyl. lubrication cpl.

B 18 3 006c



Waitzinger
Baumaschinen GmbH



29.01.2007



ЗАПЧАСТИ ДЛЯ БЕТОННАСОСОВ
+79180710333



Ersatzteilstückliste

spare parts list

Seite 1 von 1

page 1 of 1

29.01.2007 09:14:26

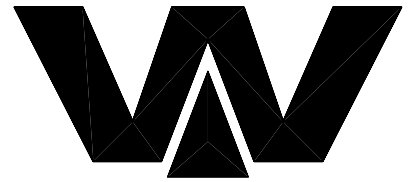
Stückliste parts list B183006		Index c	Bezeichnung description	Förderkolbenschmierung autom. kpl. greasing system for conveyor cyl., cpl.	eigene Stückl own parts list	Menge quantity
pos	Sach-Nr. indent-no	Index	Bezeichnung description			
1	B183008		Halter für Schmierstoffverteiler holder for distributor			1,00 Stk / pce
2	WAI104402		Progressivverteiler VSKV 2-D distributor VSKH 2-D			1,00 Stk / pce
3	WAI105277		6-kt. Schraube M 8 x 70 hexagon bolt M 8 x 70			2,00 Stk / pce
4	WAI102205		Federring A8 DIN 127 verz. spring washer A8 DIN 127 VERZ.			2,00 Stk / pce
10	WAI105202		Gerade Einschraubverschraubung L8R 1/4" straight male stud couplings L8R 1/4"			2,00 Stk / pce
11	WAI100556		Einstellbare L-Verschraubung L8 swivel barrel tee L8			2,00 Stk / pce
12	WAI110537		Rückschlagventil L6/M10x1 non return valve L6			2,00 Stk / pce
13	WAI100589		Einstellbare Winkelverschraubung L8 adjustable elbow bodies L8			2,00 Stk / pce
14	WAI105434		Gerade Einschraubverschraubung L6RD 1/4" male stud couplings L6 R 1/4" WD			2,00 Stk / pce
15	WAI102664		Einstellbare Winkelverschraubung L6 adjustable elbow bodies L6			4,00 Stk / pce
20	WAI103234		Schlauch DN06x1000 hydraulic hose DN 6 x 1000			2,00 Stk / pce
21	WAI100253		Schlauchstutzen, D6, kurz hose connecting piece, DN6, short			4,00 Stk / pce
22	WAI100254		Schraubhülse für Schlauchstutzen threaded sleeve			4,00 Stk / pce
23	WAI100255		Kunststoffrohr 8.4x2.1 plastic pipe 8.4 x 2.1			3,00 Mtr / meter



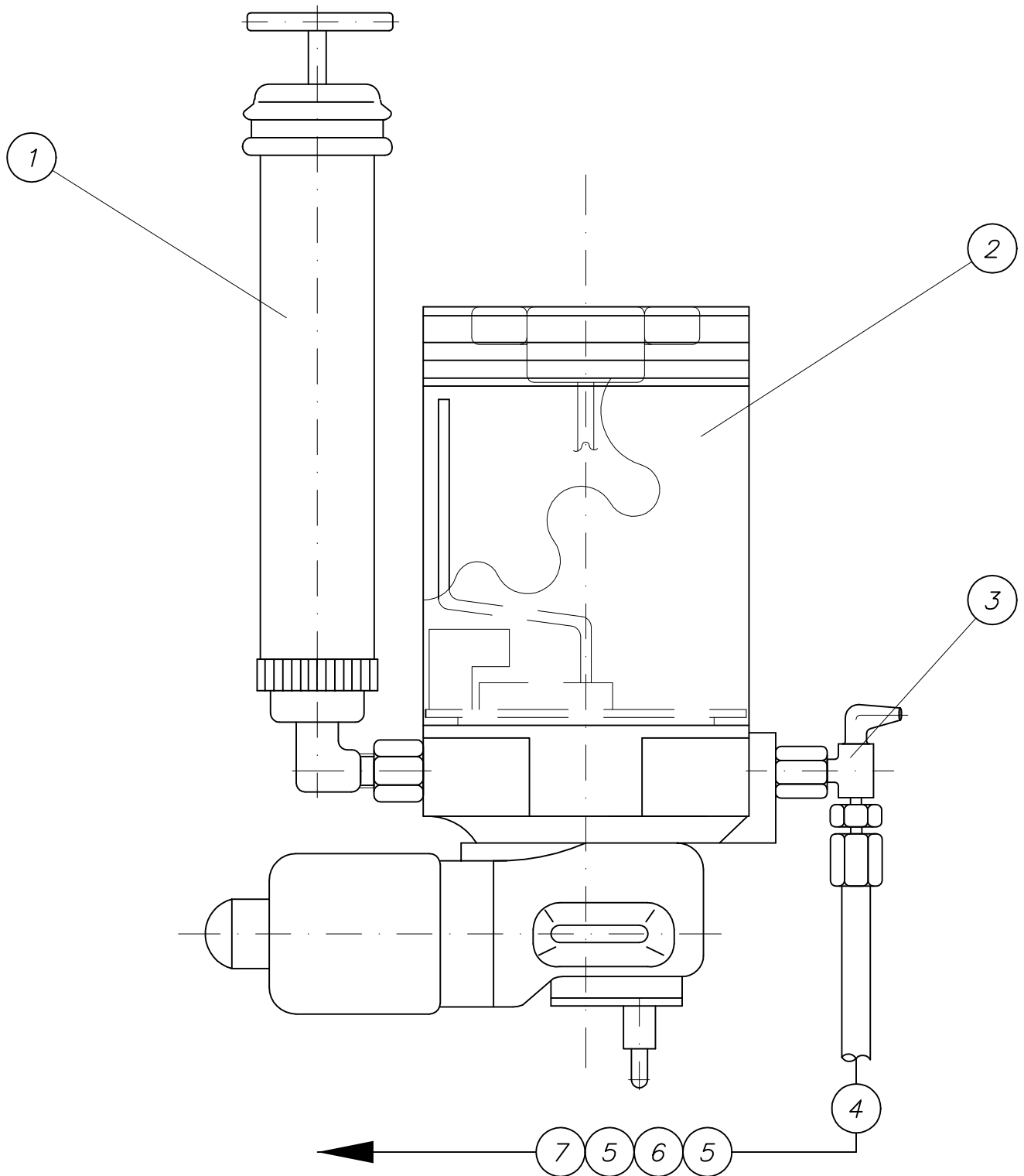
Schmieranlage Pumpe kpl.

lubrication pump cpl.

B 18 3 016



Waitzinger
Baumaschinen GmbH



14.10.2003



ЗАПЧАСТИ ДЛЯ БЕТОННАСОСОВ
+79180710333



Ersatzteilstückliste

spare parts list

Seite 1 von 1

page 1 of 1

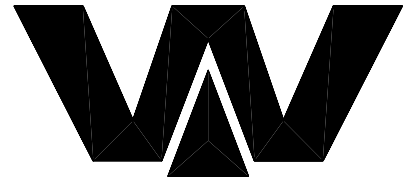
07.12.2006 8:41

Stückliste parts list B183016		Index	Bezeichnung description	Schmieranlage Pumpen kpl. lubrication pump cpl.	eigene Stückl own parts list	Menge quantity
pos	Sach-Nr. indent-no	Index	Bezeichnung description			
1	WAI100297		Befüllpumpe, Hand fill pump, hand used			1,00 Stk / pce
2	WAI106697		Pumpe P203-2XN-1K6-24-2A f. Schmierkit greasing pump for grease kit			1,00 Stk / pce
3	WAI103198		Sicherheitsventil SVTE 350 R 1/4" savety valve			1,00 Stk / pce
4	WAI100255		Kunststoffrohr 8.4x2.1 plastic pipe 8.4 x 2.1			2,00 Mtr / meter
5	WAI100254		Schraubhülse für Schlauchstutzen threaded sleeve			2,00 Stk / pce
6	WAI100253		Schlauchstutzen, D6, kurz hose connecting piece, DN6, short			1,00 Stk / pce
7	WAI102643		Schlauchstutzen, 90 Grd., lang threaded sleeve, 90 degrees			1,00 Stk / pce

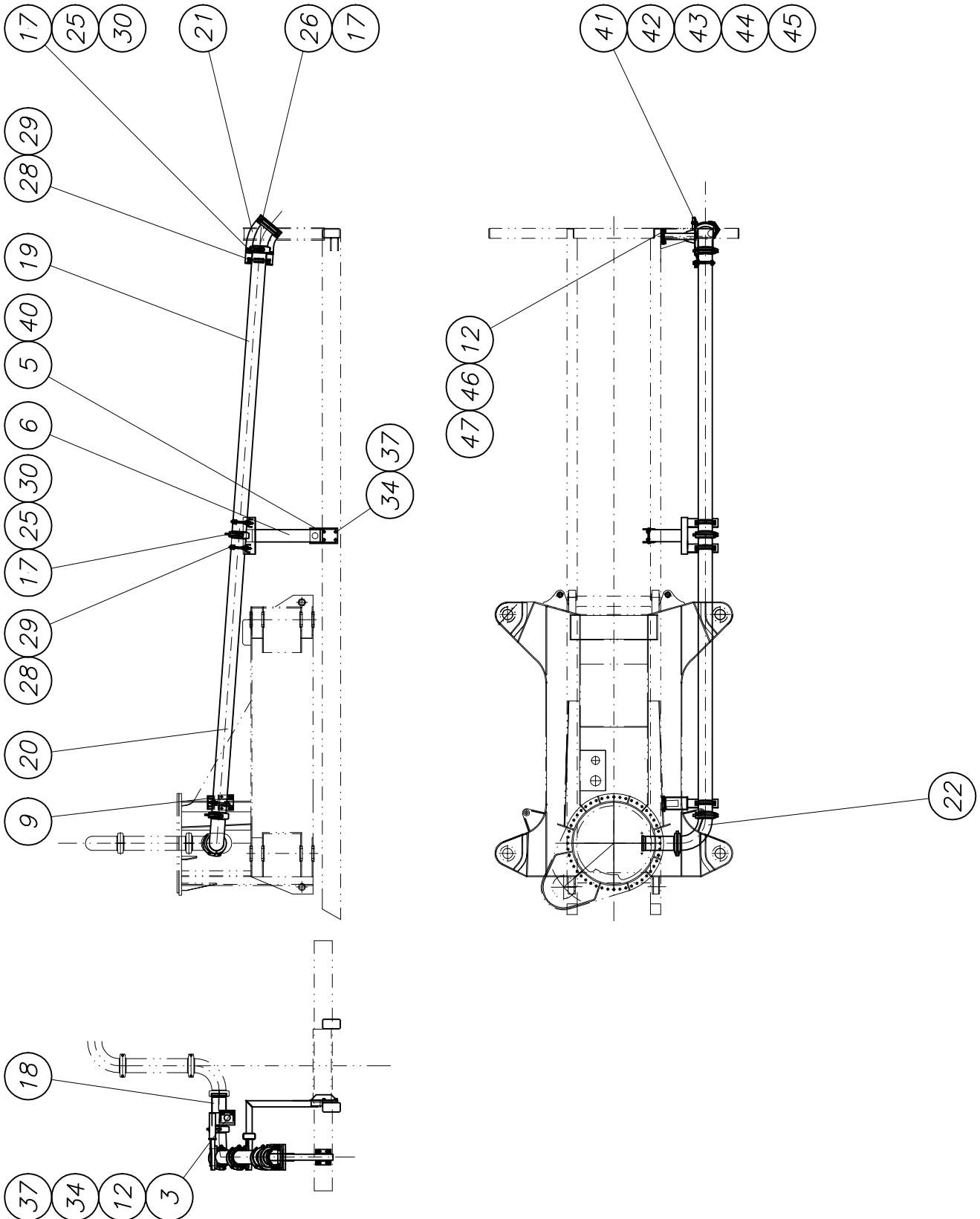
ЗАПЧАСТИ ДЛЯ БЕТОННАСОСОВ
+79180710333

Förderleitung kpl.
conveying pipe cpl.

B 19 5 035b



Waitzinger
Baumaschinen GmbH



25.09.2006



ЗАПЧАСТИ ДЛЯ БЕТОННАСОСОВ
+79180710333



Ersatzteilstückliste

spare parts list

Seite 1 von 1
page 1 of 1
18.12.2006 8:08

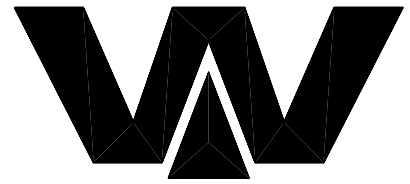
Stückliste parts list B195035		Index b	Bezeichnung description	Förderleitung kpl. conveying pipe line cpl.	eigene Stückl own parts list	Menge quantity
pos	Sach-Nr. indent-no	Index	Bezeichnung description			
3	B194013	b	Konsole kpl. bracket			1,00 Stk / pce
5	B194023		Konsole kpl. bracket			1,00 Stk / pce
6	B194027	b	Konsole kpl. B2 bracket B2			1,00 Stk / pce
9	B194073	b	Halter kpl. holder			1,00 Stk / pce
12	B194012	a	Gewindeplatte thread plate			2,00 Stk / pce
17	WAI107571		Dichtung f. Kupplung 5 1/2" 3 Lippen three lips rubber gasket DN 5.5"			5,00 Stk / pce
18	WAI103445		Förderrohr DN 125 L=350 pipe DN 125 x 350			1,00 Stk / pce
19	WAI100965		Förderrohr DN 125 L=3000 pipe DN 125 x 3000			1,00 Stk / pce
20	WAI106264		Passrohr DN 125 L=3000 1Flansch geheftet pipe DN 125 x 3000 1 flange welded			1,00 Stk / pce
21	WAI109749		Förderbogen 36 Grad DN125 R350 concrete elbow 36 degrees			1,00 Stk / pce
22	WAI100218		Förderbogen 90 Grad DN125 R275 concrete elbow 90 degrees			1,00 Stk / pce
25	WAI101547		Schalenkupplung 5 1/2" m. Bügel snap coupling 5 1/2"			4,00 Stk / pce
26	WAI103399		Schalenkupplung 5 1/2" m. Befestigung snap coupling 5 1/2"			1,00 Stk / pce
28	WAI103448		Rohrunterlage DN125 pipe support			4,00 Stk / pce
29	WAI103400		Rundstahlbügel DN125 f. Förderleitung bow			4,00 Stk / pce
30	WAI102622		Federstecker 8 mm spring pin 8 mm			4,00 Stk / pce
34	WAI103488		Zylinderschraube M 16 x 25 cheese head screw M 16 x 25			8,00 Stk / pce
37	WAI103489		Federring A16 DIN 7980 verzinkt spring washer A16			8,00 Stk / pce
40	B194084		Gewindeplatte thread plate			1,00 Stk / pce
41	B195066		Konsole bracket			1,00 Stk / pce
42	B195067		Konsole Trichter neu bracket			1,00 Stk / pce
43	WAI102871		6-kt. Schraube M 16 x 45 DIN 933 hexagon bolt M16 x 45			2,00 Stk / pce
44	WAI102893		Scheibe 17 DIN 125 washer 17, DIN 125			8,00 Stk / pce
45	WAI101555		6-kt. Mutter M 16 DIN 934 8. verzinkt nut M16 DIN 934			2,00 Stk / pce
46	WAI102892		6-kt. Schraube M 16 x 30 hexagon bolt M16 x 30			4,00 Stk / pce



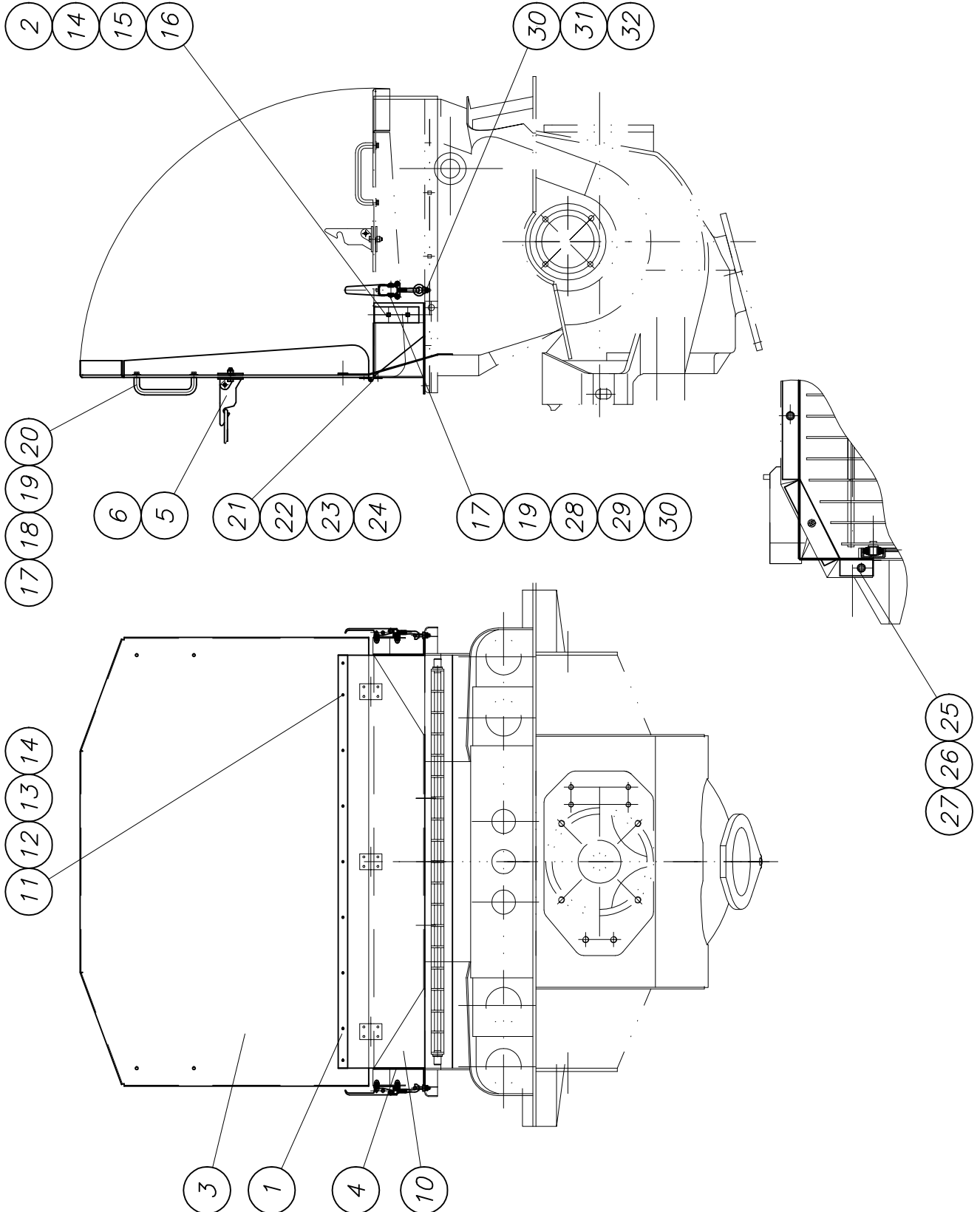
ЗАПЧАСТИ ДЛЯ БЕТОННАСТУП
+79188710333

Trichterabdeckung kpl.
cover for hopper cpl.

B 22 5 090a



Waitzinger
Baumaschinen GmbH



04.11.2005



ЗАПЧАСТИ ДЛЯ БЕТОННАСОСОВ
+79180710333



Ersatzteilstückliste

spare parts list

Seite 1 von 2

page 1 of 2

07.12.2006 10:49

Stückliste parts list B225090		Index a	Bezeichnung description	Trichterabdeckung kpl. cover for hopper cpl.	eigene Stückl own parts list	Menge quantity
pos	Sach-Nr. indent-no	Index	Bezeichnung description			
1	B255063	a	Klemmstück plate			1,00 Stk / pce
2	B255064		Klemmstück plate			2,00 Stk / pce
3	B255065	c	Spritzschutz Alu Kpl. splash board			1,00 Stk / pce
4	B255075	a	Spritzschutzhalter hinten kpl. splash board			1,00 Stk / pce
5	B224025	a	Haken kpl. hook cpl.		x	1,00 Stk / pce
6	B224021	a	Halter holder			1,00 Stk / pce
10	WAI107190		Gummischürze rubber apron			1,00 Stk / pce
11	WAI103153		Senkschraube M 6 x 20 DIN 7991 8.8 countersunk head screw M6x20			9,00 Stk / pce
12	WAI106432		Karoseriescheibe 6 mm washer 6 mm			9,00 Stk / pce
13	WAI103000		Federring A 6 DIN 127 verz. spring washer A6			9,00 Stk / pce
14	WAI103972		Schloßschraube M 10 x 30 DIN 603 verz. cup square neck bolt M 10 x 30			4,00 Stk / pce
15	WAI101559		Scheibe 10,5 DIN 125 verzinkt washer 10.5			4,00 Stk / pce
16	WAI101847		Hutmutter M 10 DIN 1587 cap nut M10			4,00 Stk / pce
17	WAI101837		6-kt. Schraube M 8 x 20 DIN 933 8.8 hexagon bolt M 8 x 20			10,00 Stk / pce
18	WAI102882		Scheibe 8.4 washer 8.4 DIN9021			4,00 Stk / pce
19	WAI102205		Federring A8 DIN 127 verz. spring washer A8 DIN 127 VERZ.			10,00 Stk / pce
20	WAI104441		Bügelgriff 26 x 180 bow grip			2,00 Stk / pce
21	WAI103237		SCHARNIER 70 x 50 x 6 hinge			3,00 Stk / pce
22	WAI103176		Senkschraube M 6 x 16 DIN 7991 8.8 countersunk screw			12,00 Stk / pce
23	WAI103572		Scheibe A 6,4 DIN 9021 washer			12,00 Stk / pce
24	WAI101624		Sicherungsmutter M 6 DIN 985 8. verz. hex. nut M6			12,00 Stk / pce
25	WAI103971		Schloßschraube M 10 x 25 DIN 603 verz. cup square neck bolt M 10 x 25			6,00 Stk / pce
26	WAI102125		Sicherungsmutter M10 DIN 985 8. verzinkt hex. nut M10 DIN985 8.			6,00 Stk / pce
27	WAI101559		Scheibe 10,5 DIN 125 verzinkt washer 10.5			6,00 Stk / pce
28	WAI109856		Exzenterverschluss eccentric lever, TUB043050			2,00 Stk / pce

ЗАПЧАСТИ ДЛЯ БЕТОННАС
+79188710333



Ersatzteilstückliste spare parts list

Seite 2 von 2

page 2 of 2

07.12.2006 10:49

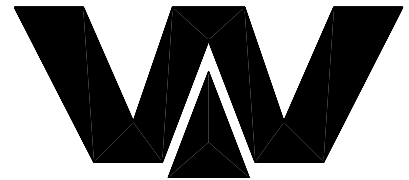
Stückliste parts list B225090		Index a	Bezeichnung description	Trichterabdeckung kpl. cover for hopper cpl.	eigene Stückl own parts list	Menge quantity
29	WAI104933		Hutmutter M 8 DIN 1587 cap nut M8			6,00 Stk / pce
30	WAI101625		Scheibe 8.4 washer 8.4			8,00 Stk / pce
31	WAI109871		Ringschraube M 8, DIN 580 ring screw M 08			2,00 Stk / pce
32	WAI102111		Sicherungsmutter M8 DIN 985 8. verzinkt stop nut M8 DIN985 8. VERZ.			2,00 Stk / pce



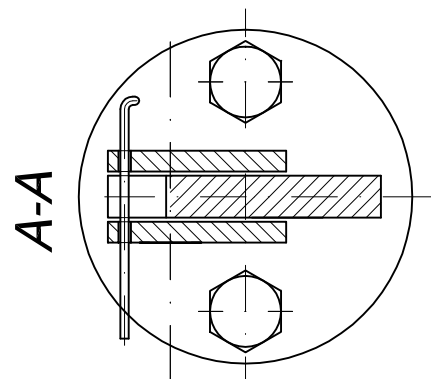
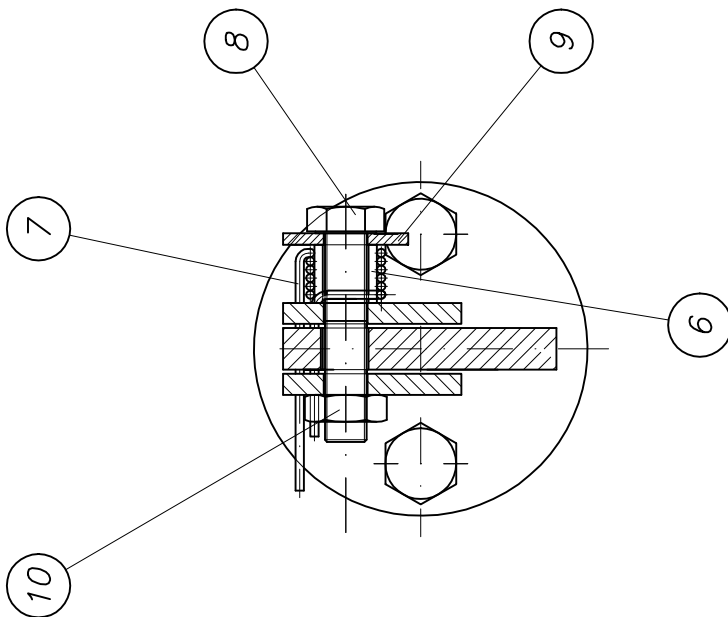
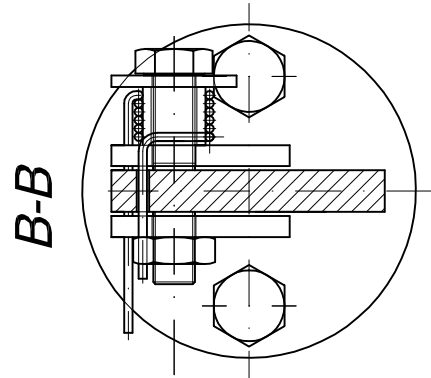
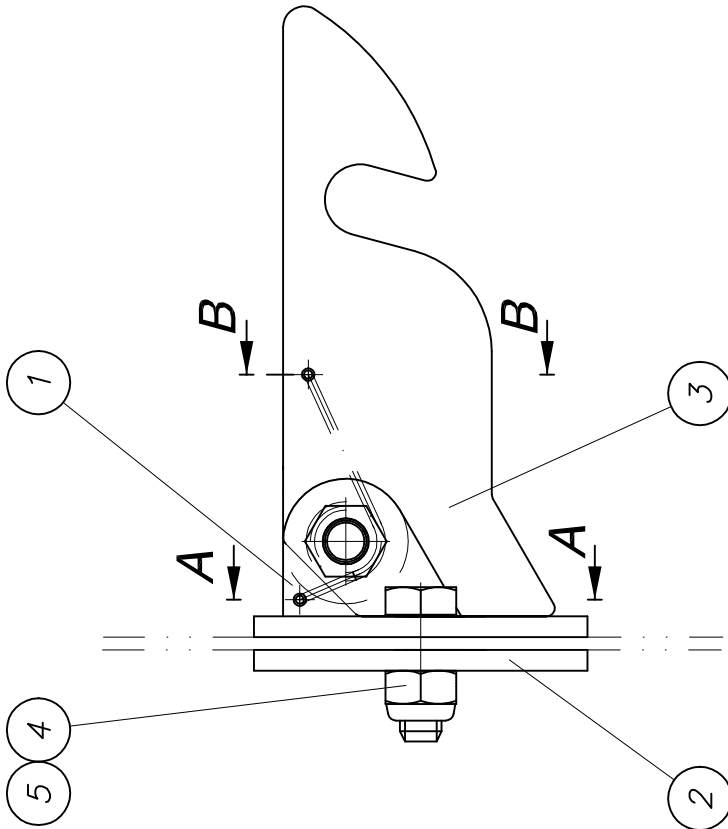
Haken kpl.

hook cpl.

B 22 4 025a



Waitzinger
Baumaschinen GmbH



21.09.2005
ЗАПЧАСТИ ДЛЯ БЕТОННАСОСОВ
+79180710333



Ersatzteilstückliste

spare parts list

Seite 1 von 1
page 1 of 1
07.12.2006 9:07

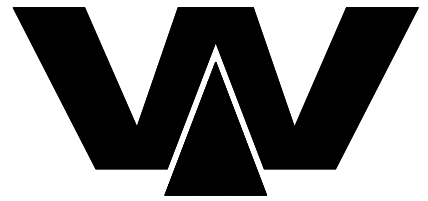
Stückliste parts list B224025		Index a	Bezeichnung description	Haken kpl. hook cpl.	eigene Stückl own parts list	Menge quantity
pos	Sach-Nr. indent-no	Index	Bezeichnung description			
1	B224026	a	Grundplatte kpl. basic plate			1,00 Stk / pce
2	B224027		Platte plate			1,00 Stk / pce
3	B224030	b	Haken hook			1,00 Stk / pce
4	WAI101556		6-kt. Mutter M 10 DIN 934 8. verzinkt nut M10 DIN 934			2,00 Stk / pce
5	WAI101553		6-kt. Schraube M 10 x 30 hexagon bolt M 10 x 30			2,00 Stk / pce
6	B224031		Hydraulikrohr hydr. pipe 15x2x12			1,00 Stk / pce
7	WAI109678		Drehfeder spring			1,00 Stk / pce
8	WAI102124		6-kt. Schraube M 10 x 50 hex. bolt M10x50			1,00 Stk / pce
9	WAI103288		Scheibe 10,5 DIN 9021 verzinkt washer 10.5			1,00 Stk / pce
10	WAI102125		Sicherungsmutter M10 DIN 985 8. verzinkt hex. nut M10 DIN985 8.			1,00 Stk / pce



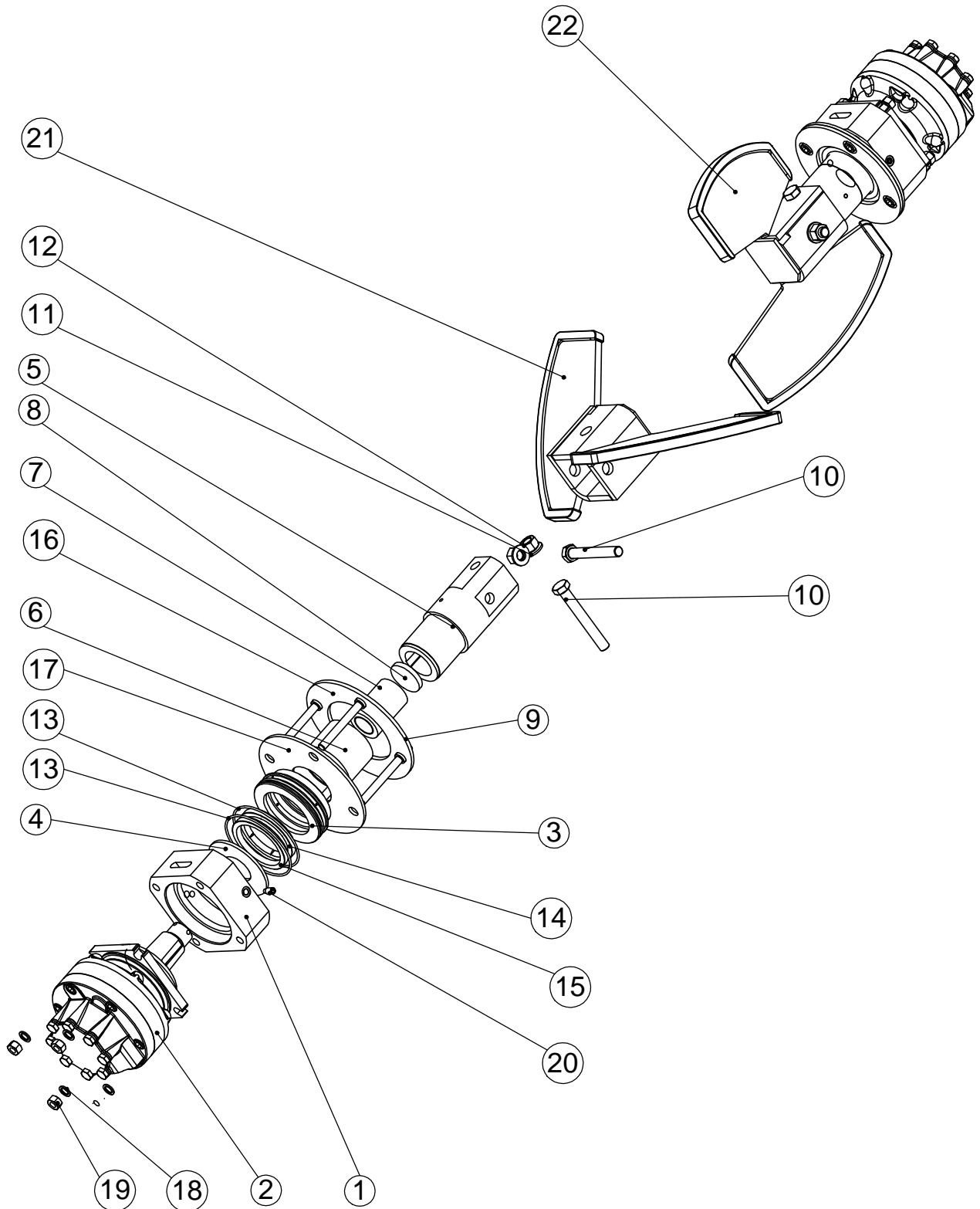
Rührwerk mit Antrieb komplett
agitator with drive cpl.

B255090ET

Index: a



Waitzinger
Baumaschinen GmbH





Ersatzteilstückliste

spare parts list

Seite 1 von 1

page 1 of 1

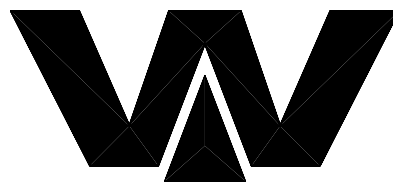
07.02.2008 10:17:48

Stückliste parts list B255090		Index a	Bezeichnung description	Rührwerk mit Antrieb kpl. agitator with drive	eigene Stückl own parts list	Menge quantity
pos	Sach-Nr. indent-no	Index	Bezeichnung description			
1	B255076	a	Motorlager motor support			2,00 Stk / pce
2	WAI101240		Motor MCR3D 280 hydraulic motor MCR 3D 280		x	2,00 Stk / pce
3	B255078		Dichtungsträger sealing carrier			2,00 Stk / pce
4	B254109		Dichtscheibe seal disc			2,00 Stk / pce
5	B255028	c	Welle shaft			2,00 Stk / pce
6	B253020	b	Verschleisschülse wear sleeve			2,00 Stk / pce
7	B255025	a	Hülse shell			2,00 Stk / pce
8	B255057		Dichtscheibe seal disc			2,00 Stk / pce
9	WAI103065		Zylinderstift 10 m 6 x 30 DIN 7 straight pin 10 H 6 x 30			2,00 Stk / pce
10	WAI107513		6-kt. Schraube M 16 x 120 DIN 933 8.8 hexagon bolt			4,00 Stk / pce
11	WAI101558		Scheibe HV DIN 6916 17 C45 verzinkt washer DIN 6916 17			4,00 Stk / pce
12	WAI102330		Sicherungsmutter M 16 DIN 985 8. verz. nut M16 DIN 985			4,00 Stk / pce
13	WAI108298		O-Ring 120 x 3 O-ring 120 x 3			4,00 Stk / pce
14	B253029		Nutring 85 x 100 x 11,5 geschlitzt tongue ring			2,00 Stk / pce
15	WAI102544		Nutring 85 x 100 x 11,5 groove ring 85-100-11.5			2,00 Stk / pce
16	B255092	a	Scheibe kpl. washer cpl.			2,00 Stk / pce
17	B255044	b	Dichtscheibe D240 x 5 seal disc			2,00 Stk / pce
18	WAI102962		Scheibe HV DIN 6916 12 C45 verzinkt washer			8,00 Stk / pce
19	WAI101626		Sicherungsmutter M 12 DIN 985 8. verz. hex. nut M12 DIN 985 8. VERZ.			8,00 Stk / pce
20	WAI109709		Gewindestift M 10x1 x 20, DIN915 set screw M 10x1x 20			2,00 Stk / pce
21	B255094	a	Paddel kpl. rechts agitator cpl. right			1,00 Stk / pce
22	B255093		Paddel kpl. links agitator cpl. left			1,00 Stk / pce

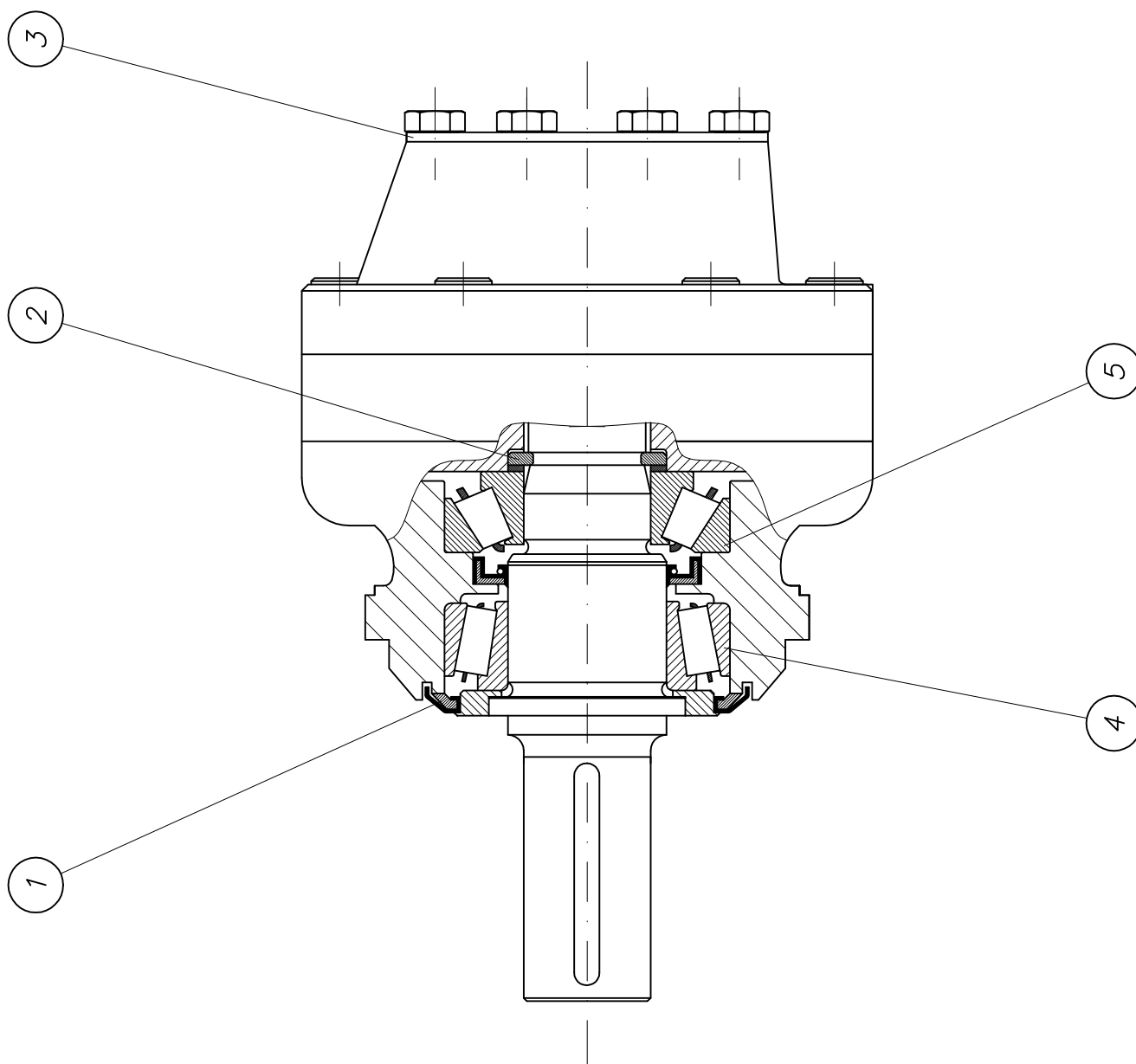
ЗАПЧАСТИ ДЛЯ БЕТОННАСОСОВ
+79180710333

Hydraulikmotor
hydraulic engine

WAI 101240



Waitzinger
Baumaschinen GmbH



02.08.2001



ЗАПЧАСТИ ДЛЯ БЕТОННАСОСОВ
+79180710333



Ersatzteilstückliste spare parts list

Seite 1 von 1

page 1 of 1

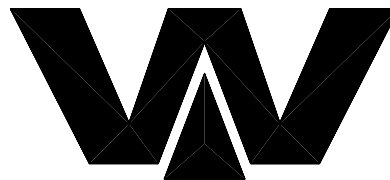
07.12.2006 8:55

Stückliste parts list		Index	Bezeichnung description	Motor MCR3D 280 hydraulic motor MCR 3D 280	eigene Stückl own parts list	Menge quantity
pos	Sach-Nr. indent-no	Index	Bezeichnung description			
1	WAI101241		Dichtsatz f. MCR 3D 280 sealing set			1,00 Stk / pce
2	WAI104395		Spaltring f. MCR 3D 280 split ring			1,00 Stk / pce
3	WAI104755		Deckel f. Motor MCR 3D cover f. mcr3 hydraulic motor			1,00 Stk / pce
4	WAI105715		Kegelrollenlager roller bearing 850717			1,00 Stk / pce
5	WAI105716		Kegelrollenlager roller bearing no. 851416			1,00 Stk / pce

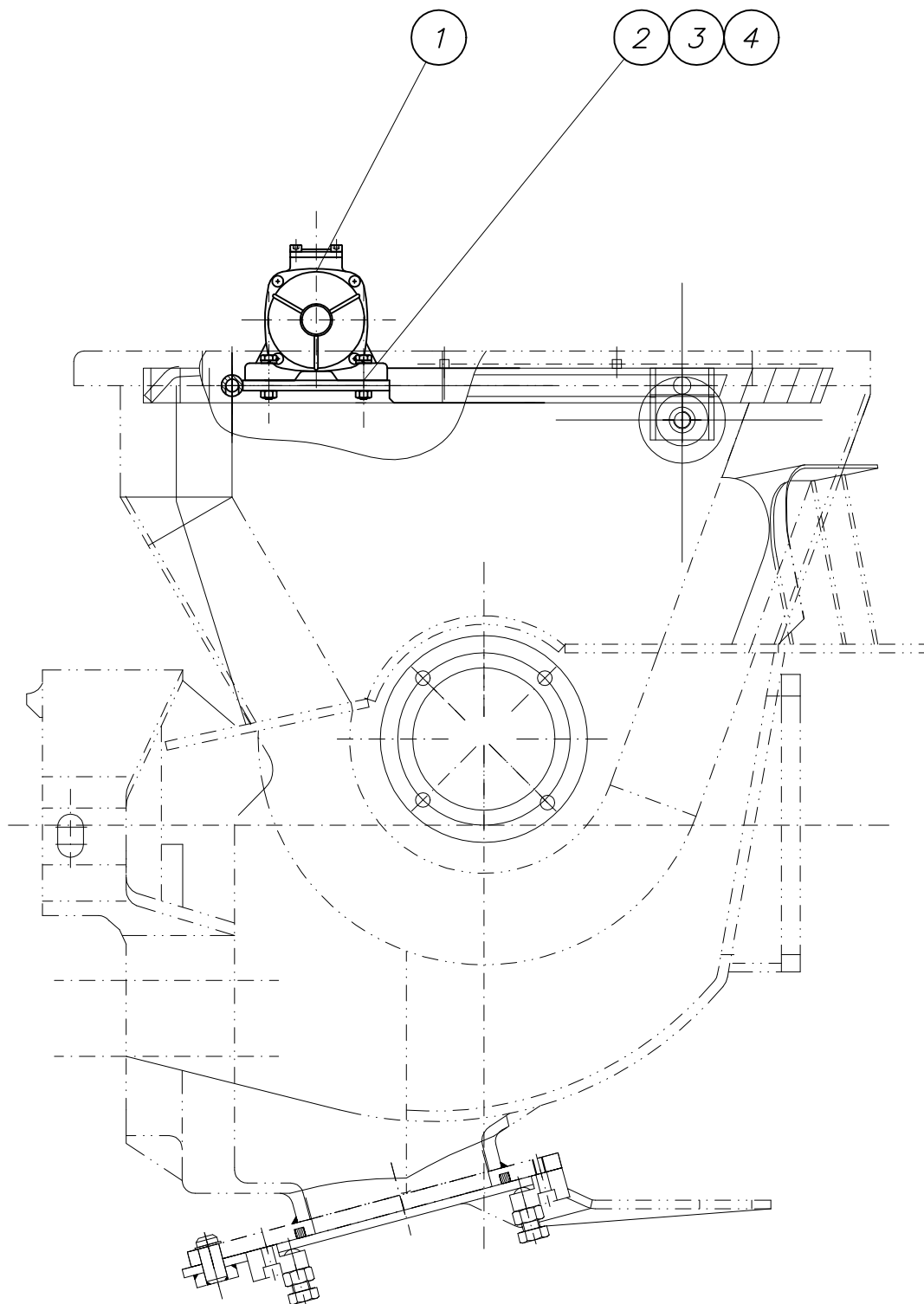


Rütteleinrichtung kpl.
vibrating equipment cpl.

B 28 5 001



Waitzinger
Baumaschinen GmbH



20.03.2001



ЗАПЧАСТИ ДЛЯ БЕТОННАСОСОВ
+79180710333



Ersatzteilstückliste

spare parts list

Seite 1 von 1

page 1 of 1

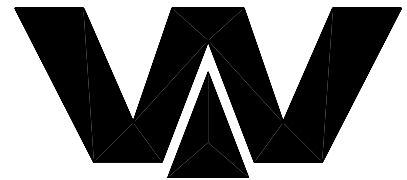
07.12.2006 9:05

Stückliste parts list B285001		Index	Bezeichnung description	Rüttleinrichtung kpl. vibrating equipment	eigene Stückl own parts list	Menge quantity
pos	Sach-Nr. indent-no	Index	Bezeichnung description			
1	WAI105646		Gleichstromvibrator MVCC36/220 vibrator			1,00 Stk / pce
2	WAI102105		6-kt. Schraube M 10 x 45 hexagon bolt			4,00 Stk / pce
3	WAI102070		Federring A10 DIN 127 verzinkt spring washer A10			4,00 Stk / pce
4	WAI102125		Sicherungsmutter M10 DIN 985 8. verzinkt hex. nut M10 DIN985 8.			4,00 Stk / pce

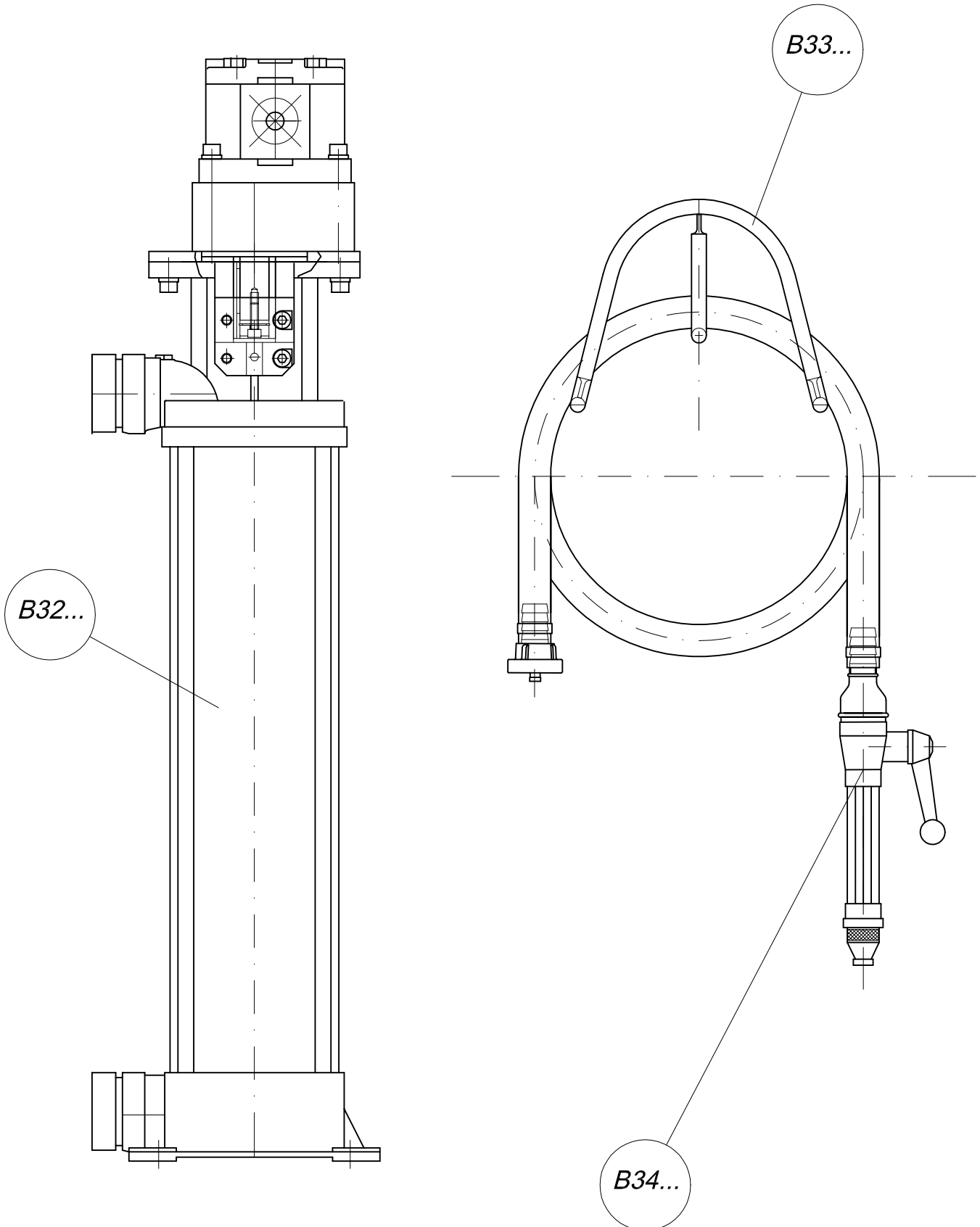


ЗАПЧАСТИ ДЛЯ БЕТОННАСОСОВ
+79180710333

Übersicht B 30 - B 39
over view B 30 - B 39



Waitzinger
Baumaschinen GmbH



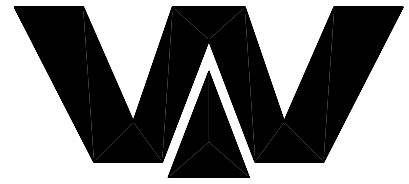
22.07.2002



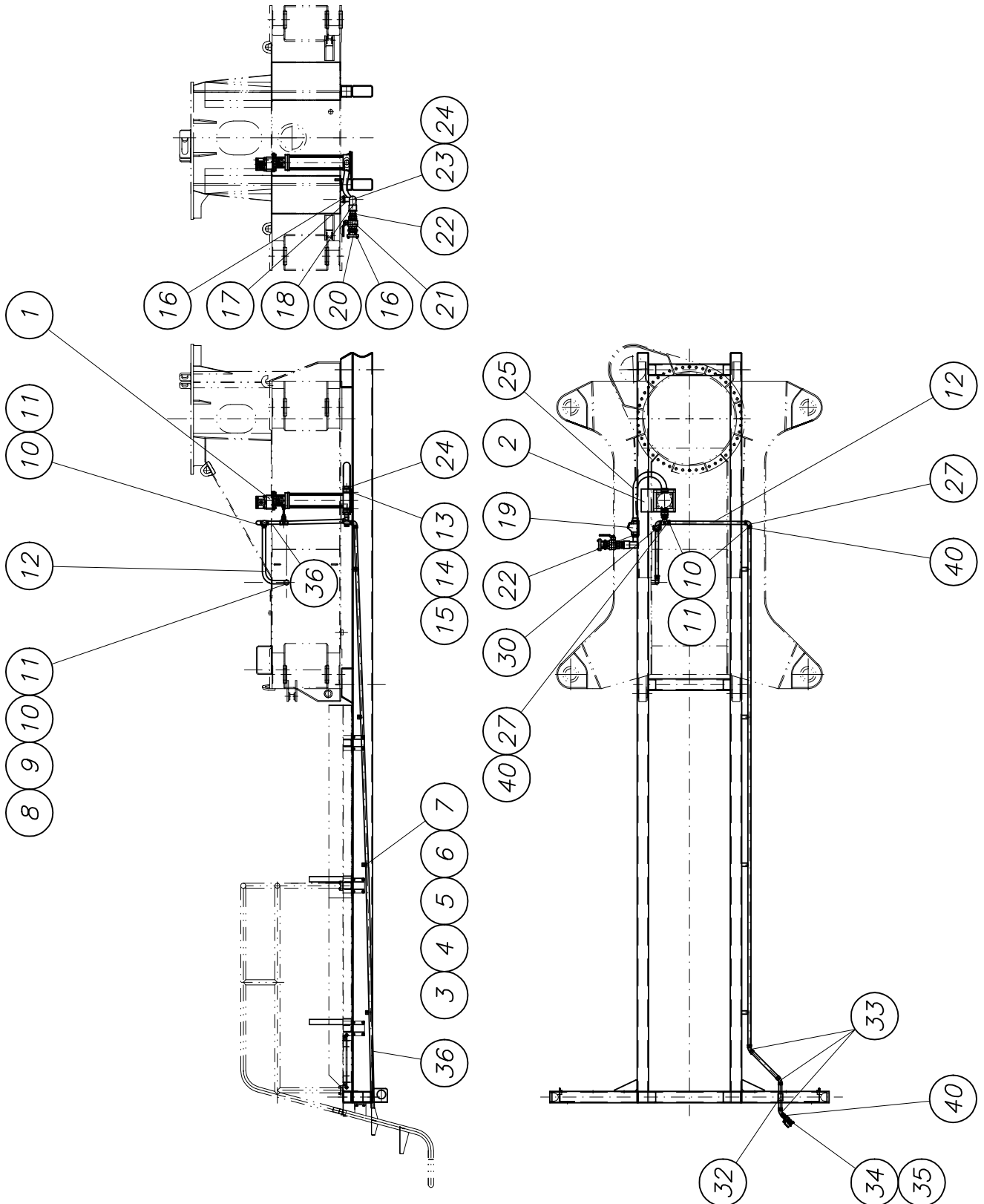
ЗАПЧАСТИ ДЛЯ БЕТОННАСОСОВ
+79180710333

*Wasserpumpe mit Antrieb kpl.
water pump with drive cpl.*

B 32 3 080b



Waitzinger
Baumaschinen GmbH



11.02.2005



ЗАПЧАСТИ ДЛЯ БЕТОННАСОСОВ
+79180710333



Ersatzteilstückliste

spare parts list

Stückliste parts list B323080		Index	Bezeichnung description	Wasserpumpe m. Antrieb kpl. water pump with drive	eigene Stückl own parts list	Menge quantity
1	B323070	b	Wasserpumpe m. Antrieb kpl. water pump with drive		x	1,00 Stk / pce
2	B323063		Halter für Wasserpumpe holder for water pump			1,00 Stk / pce
3	B323048		Halter kpl. holder			4,00 Stk / pce
4	WAI107219		Rohrschelle RSGU 1.28/15-W1 pipe clamp			4,00 Stk / pce
5	WAI104005		6-kt. Schraube M 6 x 10 DIN 933 8.8 hex. bolt M6 x 10			4,00 Stk / pce
6	WAI103000		Federring A 6 DIN 127 verz. spring washer A6			4,00 Stk / pce
7	WAI102998		6-kt. Mutter M 6 hex. nut M6			4,00 Stk / pce
8	WAI105154		Muffe 3/4" DIN 2986 socket R 3/4			1,00 Stk / pce
9	WAI101735		Bogen 3/4" GF 1A bow			1,00 Stk / pce
10	WAI105993		Schlauchtülle 3/4" für NW 20 hose socket			4,00 Stk / pce
11	WAI108309		Schlauchklemme 2 Ohr / 25-28 mm hose clamp 25-28 mm			4,00 Stk / pce
12	WAI102117		Schlauch DN20 hose			1,30 Mtr / meter
13	WAI100503		6-kt. Schraube M 12 x 40 DIN 933 hexagon bolt			4,00 Stk / pce
14	WAI100504		Scheibe 13 washer			4,00 Stk / pce
15	WAI101557		6-kt. Mutter M 12 DIN 934 8. verzinkt nut M12 DIN 934			4,00 Stk / pce
16	WAI107010		Doppelnippel GF245 2" - 1 1/2" reducer 2" - 1 1/2"			2,00 Stk / pce
17	WAI107181		T-Stück GF130 1 1/2" t-piece 1 1/2"			1,00 Stk / pce
18	WAI107011		Winkel GF92 1 1/2" angle section			1,00 Stk / pce
19	WAI105231		Schmutzfänger 1 1/2" dirt catcher 1 1/2"			1,00 Stk / pce
20	WAI100797		C - Kupplung 2" DIN14307 c-coupling 2" DIN 14307			1,00 Stk / pce
21	WAI100378		Kugelhahn 1 1/2" DN 10 ball tap 1 1/2" DN 10			1,00 Stk / pce
22	WAI103702		Doppelnippel 1 1/2" double nipple 1 1/2"			2,00 Stk / pce
23	WAI107182		Schlauchtülle 1 1/2" für NW 40 hose socket			1,00 Stk / pce
24	WAI110230		Schlauchschelle GBSM49/20W2SK hose clamp 49/20			2,00 Stk / pce
25	WAI102321		Saugschlauch NW40 hose DN40 suction			0,60 Mtr / meter





Ersatzteilstückliste

spare parts list

Seite 2 von 2

page 2 of 2

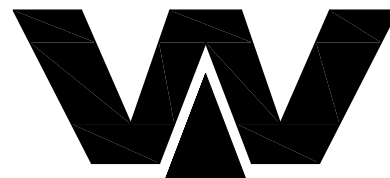
17.09.2007 10:27:53

Stückliste parts list B323080		Index	Bezeichnung description	Wasserpumpe m. Antrieb kpl. water pump with drive	
pos	Sach-Nr. indent-no	Index	Bezeichnung description	eigene Stückl own parts list	Menge quantity
27	WAI105992		Bogen 3/4" GF 2A bow		3,00 Stk / pce
30	WAI100274		Sicherheitsventil 3/4" 20 bar relief valve 3/4" 20bar		1,00 Stk / pce
32	WAI105977		Stauff-Schelle 28mm pipe clip 28mm complete		1,00 Stk / pce
33	WAI107208		Bogen 3/4" GF 41 bow		3,00 Stk / pce
34	WAI103571		Kugelhahn 3/4" 2 x Innengewinde ball valve 3/4"		1,00 Stk / pce
35	WAI109498		Schnellkupplung AR 3/4" Gewindestück coupling		1,00 Stk / pce
36	WAI106807		Rohr 3/4" verzinkt pipe		5,30 Mtr / meter
40	WAI103566		Doppelnippel 3/4" mit 6kt. verzinkt double nipple 3/4"		3,00 Stk / pce

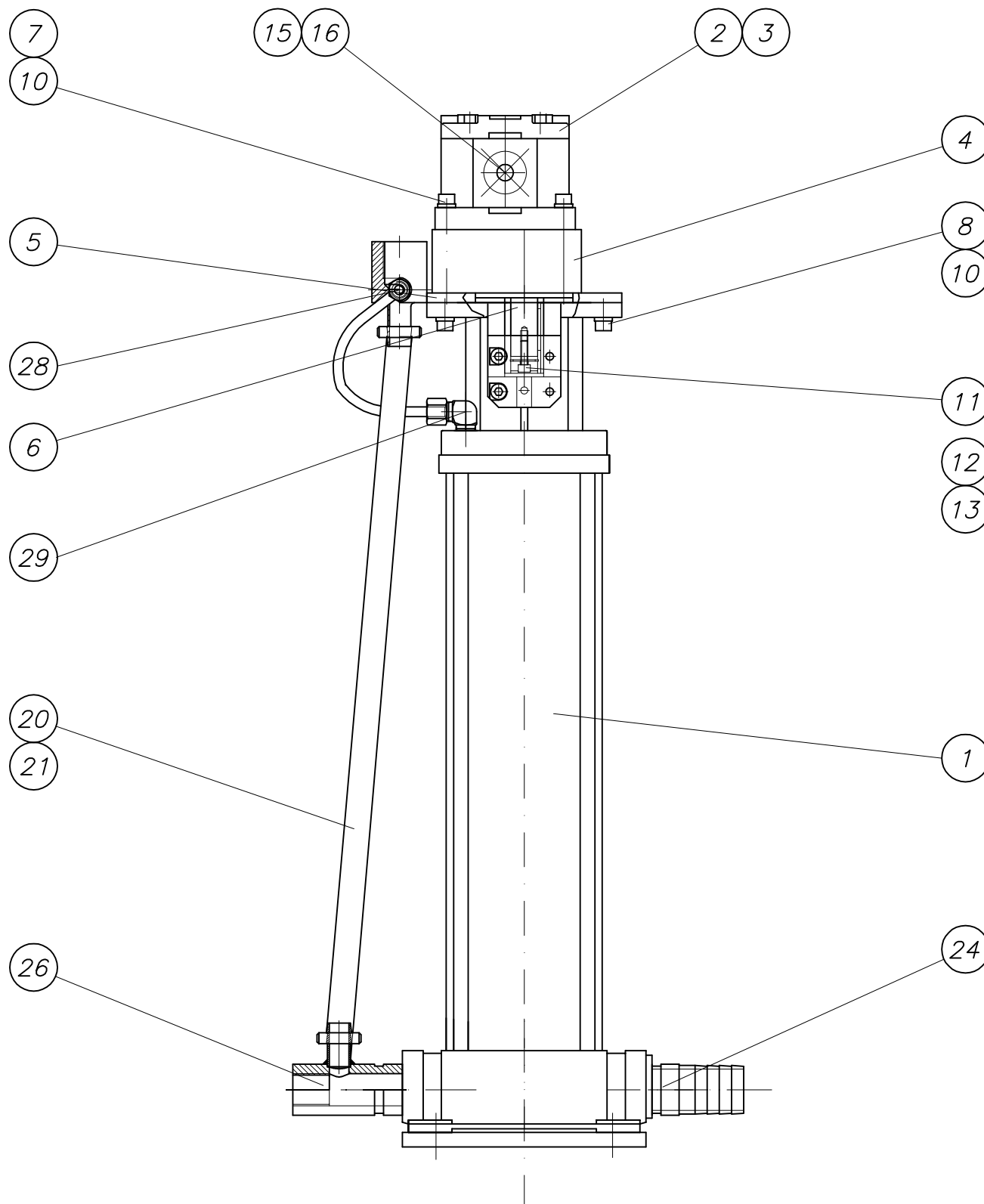


Wasserpumpe cpl.
water pump cpl.

B 32 3 070b



Waitzinger
Baumaschinen GmbH



ЗАПЧАСТИ ДЛЯ БЕТОННАЛОСОВ
+79180710333

13.09.2007



Ersatzteilstückliste

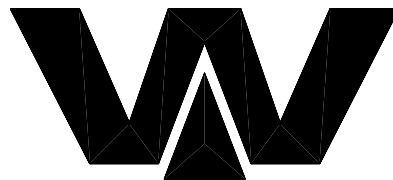
spare parts list

Stückliste parts list		Index	Bezeichnung	Wasserpumpe m. Antrieb kpl.	
B323070		b	description	water pump with drive	
pos	Sach-Nr. indent-no	Index	Bezeichnung description	eigene Stückl own parts list	Menge quantity
1	WAI108082		Wasserpumpe IN-V 4-160 water pump INV		1,00 Stk / pce
2	WAI105922		Zahnradmotor gear motor	x	1,00 Stk / pce
3	WAI102916		Aufsteckhülse BF2B/Z15 splined coupling		1,00 Stk / pce
4	WAI102915		Vorsatzlager SU/ZF-C belt pulley support		1,00 Stk / pce
5	B323081		Zwischenflansch flange		1,00 Stk / pce
6	B323019		Kupplungshülse coupling piece		1,00 Stk / pce
7	WAI107115		Zylinderschraube M 8 x 75 alien bolt M 8x75 DIN 912 8.8		4,00 Stk / pce
8	WAI105930		Zylinderschraube M 8 x 25 alien bolt M 8x25		5,00 Stk / pce
10	WAI100235		Federring A8 DIN 7980 verz. spring washer		8,00 Stk / pce
11	WAI105931		Sicherungsring 22 x 1,0 DIN 472 locking ring		1,00 Stk / pce
12	B323023		Scheibe washer		1,00 Stk / pce
13	WAI104070		Senkschraube M 8 x 25 DIN 7991 8.8 sunk screw M 8 x 25		1,00 Stk / pce
15	WAI102678		Winkel-Flanschverschraubung L15-40 elbow flange coupling L15-40		1,00 Stk / pce
16	WAI105921		Winkel-Flanschverschraubung L12-35 elbow flange coupling L12-35		1,00 Stk / pce
20	WAI102117		Schlauch DN20 hose		0,50 Mtr / meter
21	WAI108309		Schlauchklemme 2 Ohr / 25-28 mm hose clamp 25-28 mm		4,00 Stk / pce
24	B323059		Nippel nipple		1,00 Stk / pce
26	B323028		Zwischenstück für WP IN-V distance piece for WP IN-V		1,00 Stk / pce
28	WAI103497		Gerade Einschraubverschraubung L8 R1/8" male stud couplings L8 R 1/8"		1,00 Stk / pce
29	WAI111131		Winkel-Einschraubverschraubung L8 3/8" male stud elbow L8 3/8"		1,00 Stk / pce

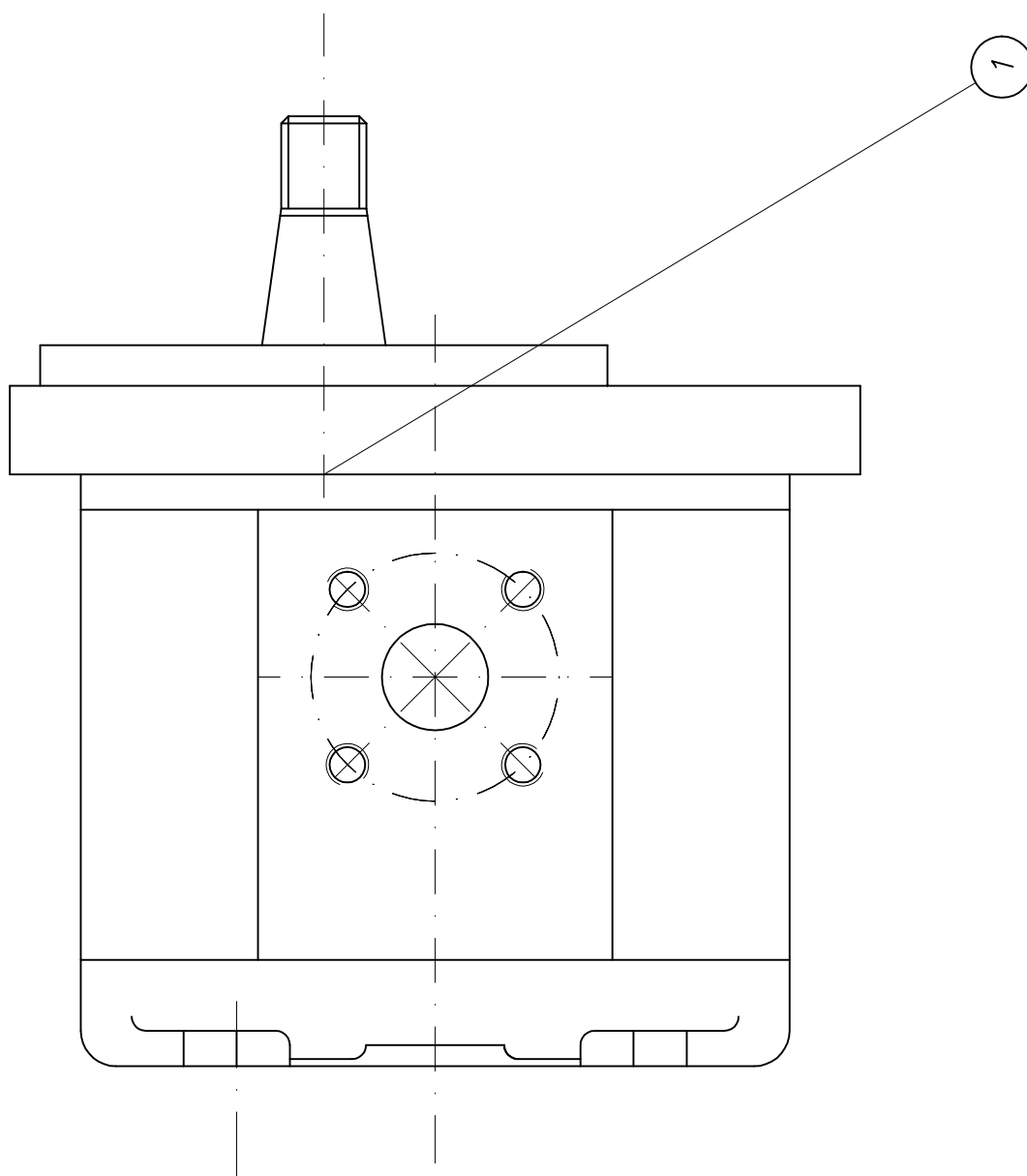


Zahnradmotor kpl.
gear motor cpl.

WAI 105922



Waitzinger
Baumaschinen GmbH



20.06.2006



ЗАПЧАСТИ ДЛЯ БЕТОННАСОСОВ
+79180710333



Ersatzteilstückliste spare parts list

Seite 1 von 1

page 1 of 1

17.09.2007 10:27:02

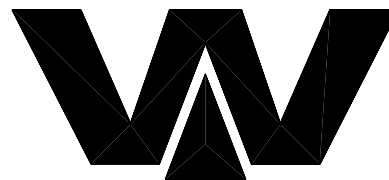
Stückliste parts list WAI105922		Index	Bezeichnung description	Zahnradmotor gear motor	
pos	Sach-Nr. indent-no	Index	Bezeichnung description	eigene Stückl own parts list	Menge quantity
1	WAI106044		Dichtsatz f. Zahnradmotor SNM2/6 CO 02 sealing set for gear motor SNM 2/6		1,00 Stk / pce



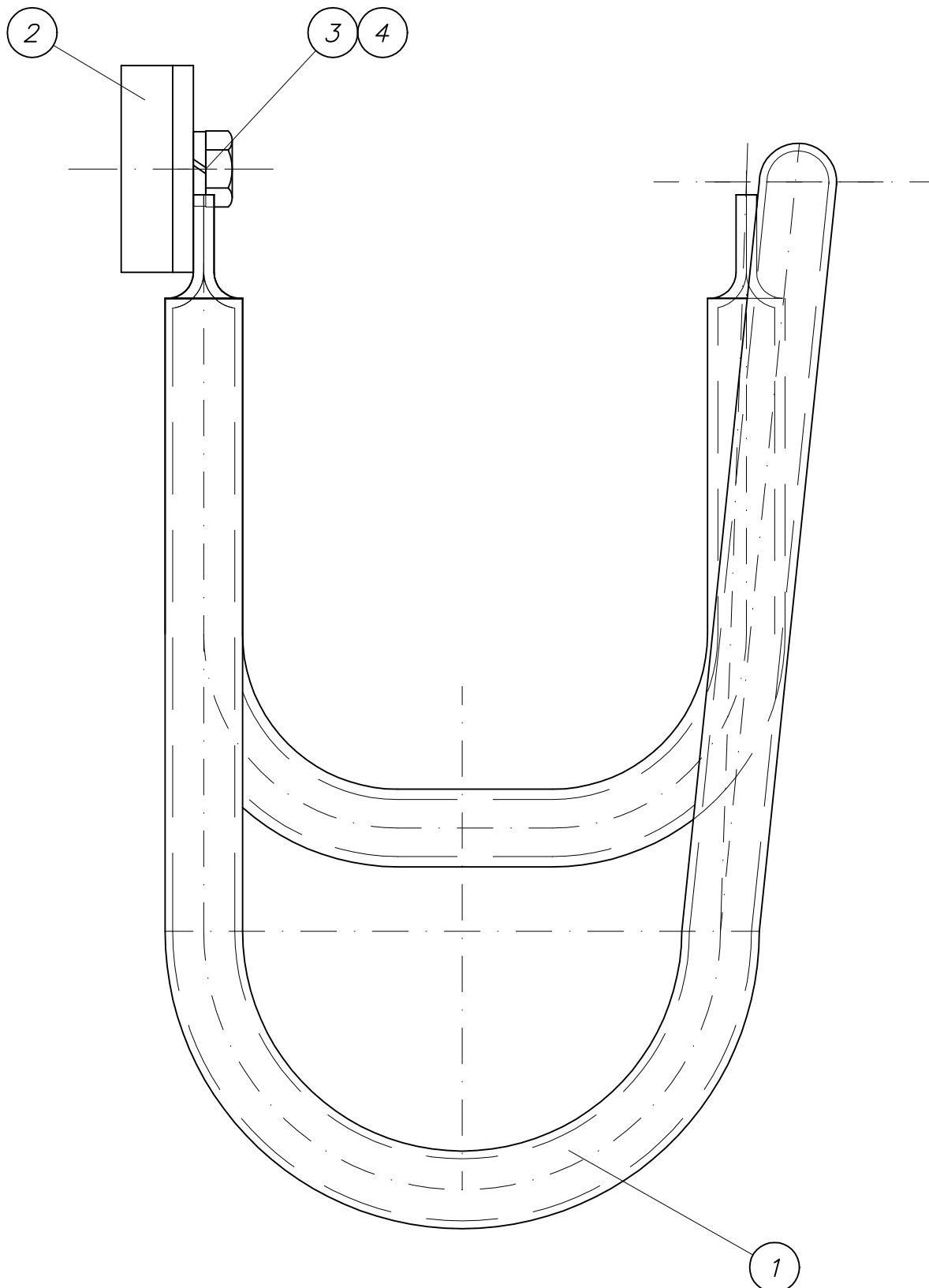
ЗАПЧАСТИ ДЛЯ БЕТОННАСОСОВ
+79180710333

Halter für Wasserschlauch kpl.
holder for water pipe cpl.

B 33 0 020



Waitzinger
Baumaschinen GmbH



29.07.2002



ЗАПЧАСТИ ДЛЯ БЕТОННАСОСОВ
+79180710333



Ersatzteilstückliste

spare parts list

Seite 1 von 1

page 1 of 1

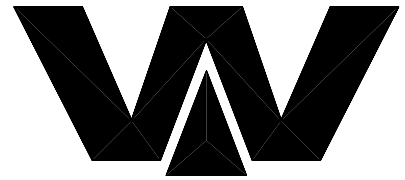
07.12.2006 9:09

Stückliste parts list B330020		Index	Bezeichnung description	Halter für Wasserschlauch kpl. holder for water hose	eigene Stückl own parts list	Menge quantity
pos	Sach-Nr. indent-no	Index	Bezeichnung description			
1	B330015		Halter für Wasserschlauch kpl. holder for water hose			1,00 Stk / pce
2	B330018	a	Gewindeplatte flat bar			1,00 Stk / pce
3	WAI103274		6-kt. Schraube M 8 x 12 DIN 933 8.8 hexagon bolt M 8 x 12 DIN 933 8.8			2,00 Stk / pce
4	WAI102205		Federring A8 DIN 127 verz. spring washer A8 DIN 127 VERZ.			2,00 Stk / pce

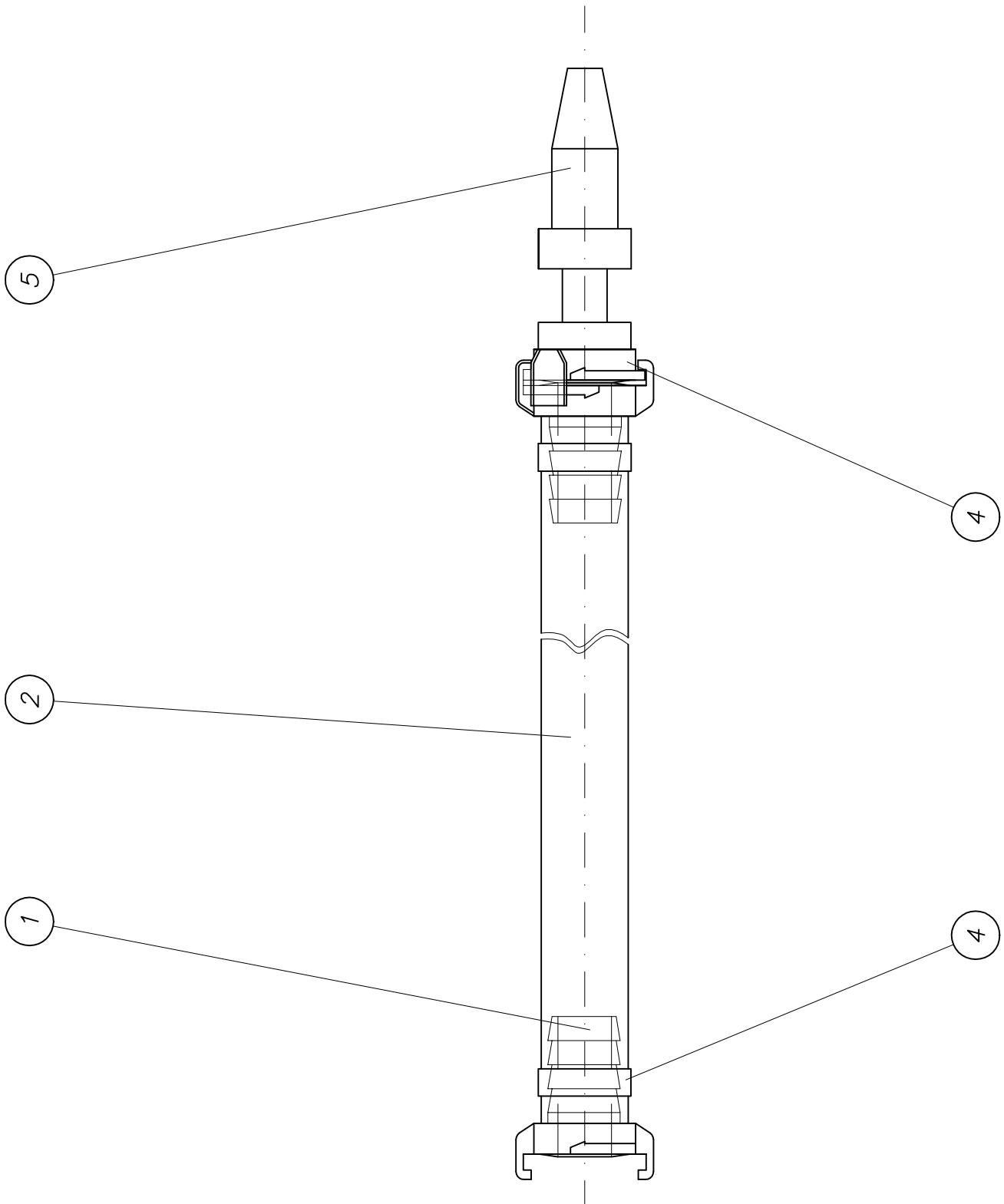


Schlauchleitung kpl.
splash hose cpl.

B 34 1 005



Waitzinger
Baumaschinen GmbH



26.01.2005



ЗАПЧАСТИ ДЛЯ БЕТОННАСОСОВ
+79180710333



Ersatzteilstückliste

spare parts list

Seite 1 von 1

page 1 of 1

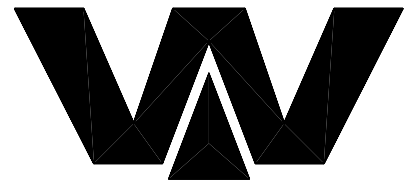
07.12.2006 9:10

Stückliste parts list B341005		Index	Bezeichnung description	Schlauchleitung kpl. splash hose cpl.	
pos	Sach-Nr. indent-no	Index	Bezeichnung description	eigene Stückl own parts list	Menge quantity
1	WAI102114		Schlauchstück f. Schnellkupplung 3/4" hose piece		2,00 Stk / pce
2	WAI102117		Schlauch DN20 hose		5,00 Mtr / meter
4	WAI108309		Schlauchklemme 2 Ohr / 25-28 mm hose clamp 25-28 mm		2,00 Stk / pce
5	WAI109368		Spritzdüse 3/4" nozzle 3/4"		1,00 Stk / pce

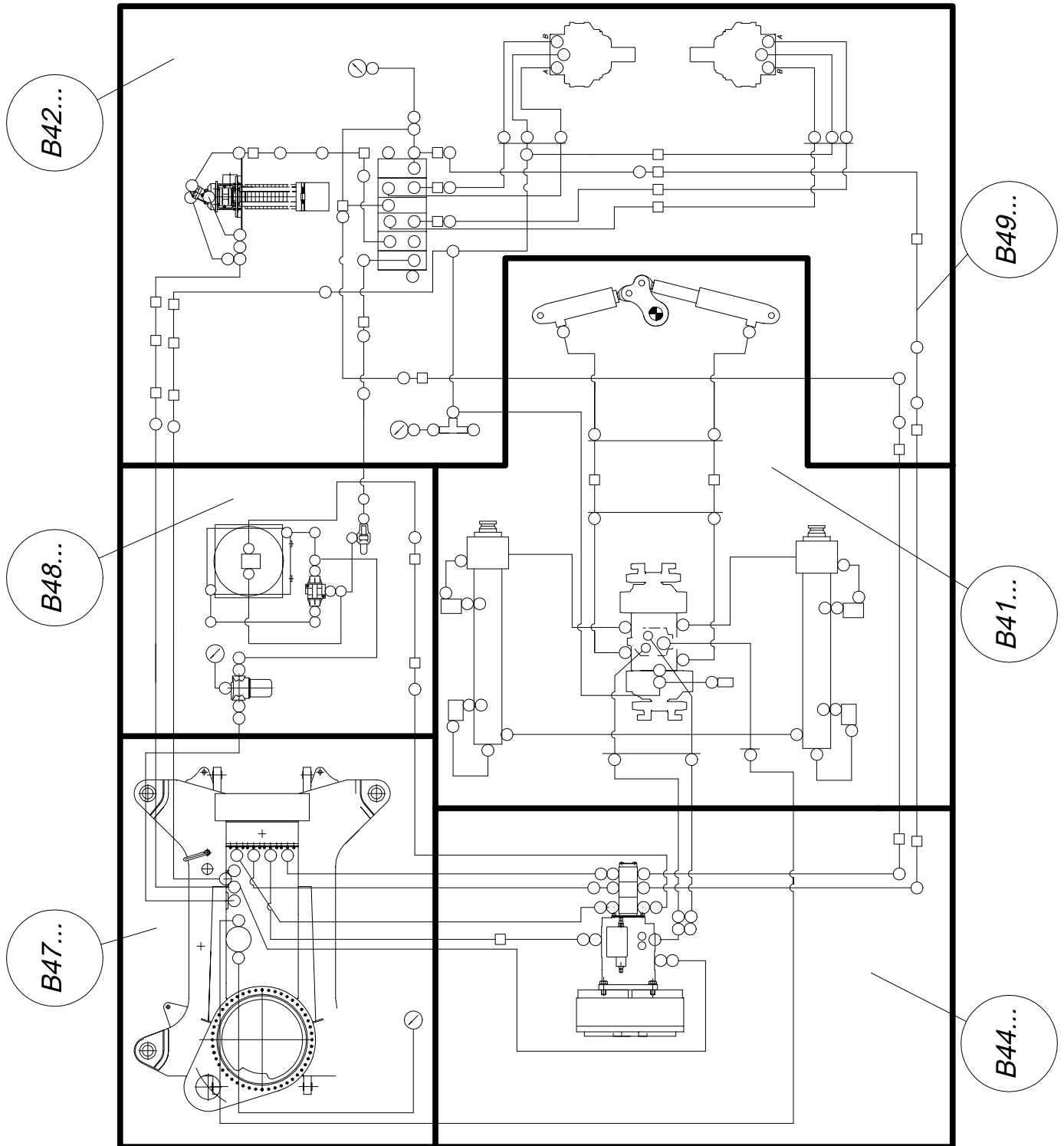


ЗАПЧАСТИ ДЛЯ БЕТОННАСОСОВ
+79180710333

Übersicht B 40 - B 49
over view B 40 - B 49

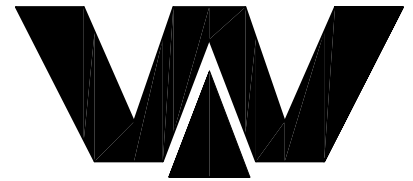


Waitzinger
Baumaschinen GmbH

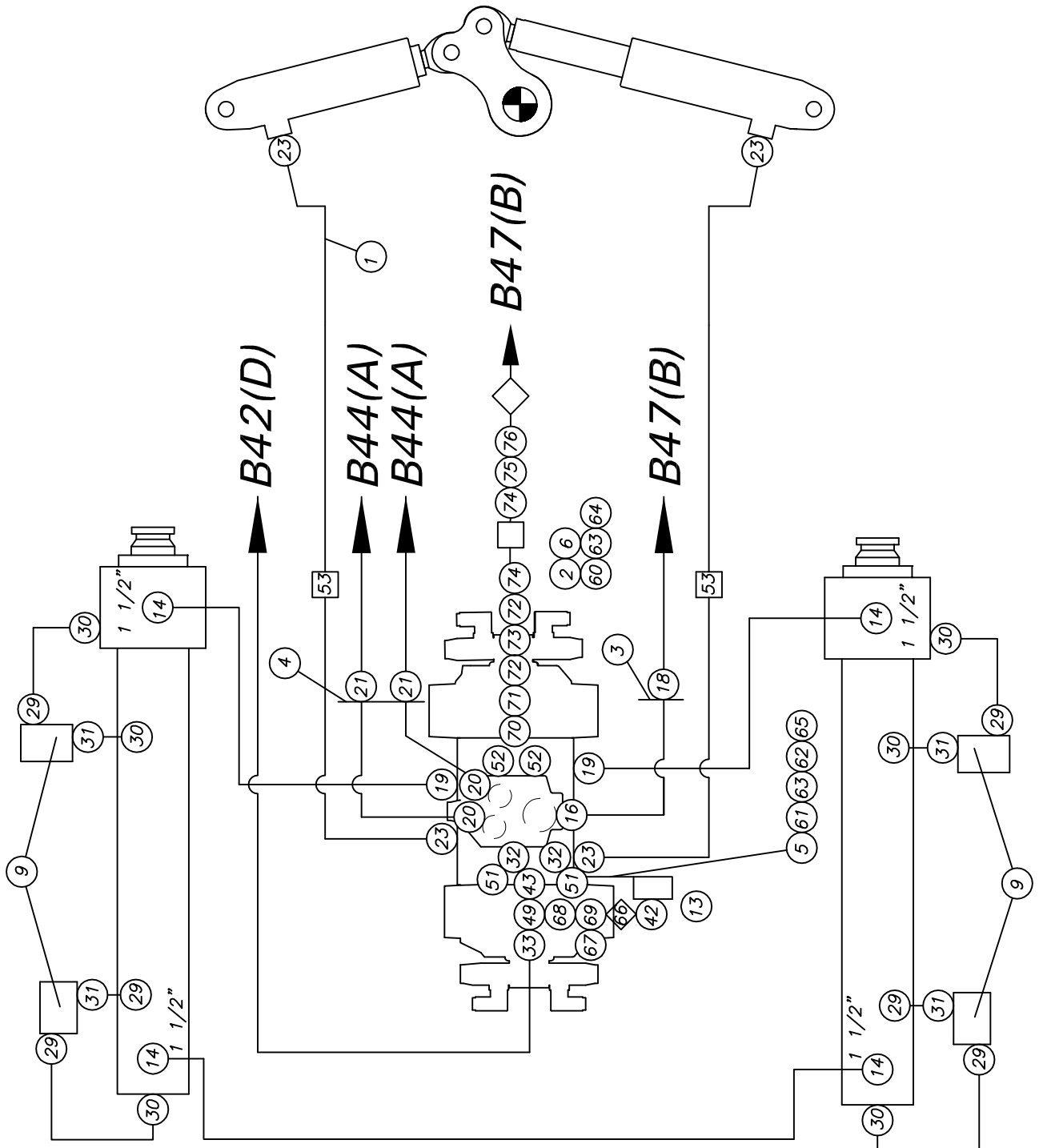


Verrohrungsplan Pumpeinheit
pipng diagram pump unit

B 41 4 048e



Waitzinger
 Baumaschinen GmbH





Ersatzteilstückliste

spare parts list

Seite 1 von 2

page 1 of 2

20.07.2007 09:33:44

Stückliste parts list B414048		Index e	Bezeichnung description	Verrohrungsplan kpl. LKW-pumpe Pumpein. piping diagram, truck pump, pump unit	eigene Stückl own parts list	Menge quantity
1	B415002		Schlauchbefestigung kpl. holder for hoses cpl.		x	2,00 Stk / pce
2	B414047	a	Befestigung kpl. für Steuerblock mounting for control block		x	1,00 Stk / pce
3	B474157	a	Schottblech bulkhead plate			1,00 Stk / pce
4	B414054		Querträger kpl. cross profile			1,00 Stk / pce
5	B414024		Befestigungsblech fixing plate			1,00 Stk / pce
6	WAI111086		Steuerblock klein 4/3Wege main control block		x	1,00 Stk / pce
9	WAI100938		Rückschlagventil LT-35B23.0-K check valve LT-35B23.0-K			4,00 Stk / pce
13	WAI100211		Druckschalter HED8OA1X/350Z14KW pressure switch			1,00 Stk / pce
14	WAI102014		O-Ring 47,22 x 3,53 NBR 70 O-ring			4,00 Stk / pce
16	WAI100550		Gerade Einschraubverschraubung L42RD straight male stud couplings L42			1,00 Stk / pce
18	WAI105956		Schottverschraubung L42 bulkhead coupling L42			1,00 Stk / pce
19	WAI102184		Gerade Einschraubverschraubung S38RD straight male stud couplings S38			2,00 Stk / pce
20	WAI100545		Gerade Einschraubverschraubung S30RD straight male stud couplings S30			2,00 Stk / pce
21	WAI103047		Schottverschraubung S30 bulkhead coupling S30			2,00 Stk / pce
23	WAI100544		Gerade Einschraubverschraubung S25 R 1" straight male stud couplings S25			4,00 Stk / pce
29	WAI101332		Gerade Einschraubverschraubung L15-G 1/2 straight male stud couplings L15-G 1/2"			6,00 Stk / pce
30	WAI103766		Drosselfreie Winkel-Schwenkversch. L15R throttlefree banjo elbows L15 R			6,00 Stk / pce
31	WAI101979		Gerader Einschraubstutzen L15RD straight stud standpipe adaptor L15 G1/2			4,00 Stk / pce
33	WAI101199		Meßanschluß S8 screw coupling			1,00 Stk / pce
42	WAI105403		Gerade Einschraubverschraubung S8 1/4" male stud couplings S8RD 1/4			2,00 Stk / pce
49	WAI108480		Einstellbare L-Verschraubung S8 swivel barrel tee S8			1,00 Stk / pce
50	WAI105202		Gerade Einschraubverschraubung L8R 1/4" straight male stud couplings L8R 1/4"			2,00 Stk / pce
51	WAI100209		Meßanschluß L 8 check point L8			2,00 Stk / pce
52	WAI100137		Meßanschluß R1/4" check point R1/4"			2,00 Stk / pce
53	WAI108096		Stauff-Schelle 38 mm, pipe clip 38 mm, cpl.			2,00 Stk / pce

ЗАПЧАСТИ ДЛЯ БЕТОННАС...
+79188710333



Ersatzteilstückliste

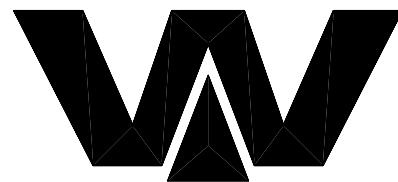
spare parts list

Stückliste parts list B414048		Index e	Bezeichnung description	Verrohrungsplan kpl. LKW-pumpe Pumpein. piping diagram, truck pump, pump unit	eigene Stückl own parts list	Menge quantity
60	WAI110475		6-kt. Schraube M 10 x 25 DIN 933 10.9 hexagon bolt M 10 x25 DIN 933 10.9			4,00 Stk / pce
61	WAI101837		6-kt. Schraube M 8 x 20 DIN 933 8.8 hexagon bolt M 8 x 20			1,00 Stk / pce
62	WAI101369		Zylinderschraube M 5 x 50 DIN 912 8.8 cheese head screw M 5x50			2,00 Stk / pce
63	WAI102205		Federring A8 DIN 127 verz. spring washer A8 DIN 127 VERZ.			1,00 Stk / pce
64	WAI109973		Spannscheibe 10 mm conical spring washer 10mm			4,00 Stk / pce
65	WAI102068		Sicherungsmutter M5 DIN 980 locking nut DIN 980			2,00 Stk / pce
66	WAI102309		Hydraulikrohr 8 x 1.5 hydr. pipe 8 x 1.5			0,30 Mtr / meter
67	WAI110083		Gerade Aufschraubverschraubung S8 G 1/4" female stud couplings S8 G1/4"			1,00 Stk / pce
68	WAI110084		Gerade Verbindung SNV 8S straight coupling SNV 8S			1,00 Stk / pce
69	WAI101302		Einstellbare T-Verschraubung S8 swivel branch tee S8			1,00 Stk / pce
70	WAI103762		Drosselfr. Winkel-Schwenkversch. L8R banjo coupling L8-G			1,00 Stk / pce
71	WAI101938		Gerade Verbindung SNV 8L straight coupling SNV 8L			1,00 Stk / pce
72	WAI101940		Gerade Einschraubverschraubung male stud couplings L8 RB 3/8"			2,00 Stk / pce
73	WAI110963		Vorspannventil SV 42 F-25 valve SV 42 F-25			1,00 Stk / pce
74	WAI103793		Einstellbare Winkelverschraubung L8 adjustable elbow bodies L8			2,00 Stk / pce
75	WAI100564		Reduzierschraubung L12-8 standpipe tube reducer L12/8			1,00 Stk / pce
76	WAI100598		T-Verschraubung L12 tee coupling L12			1,00 Stk / pce

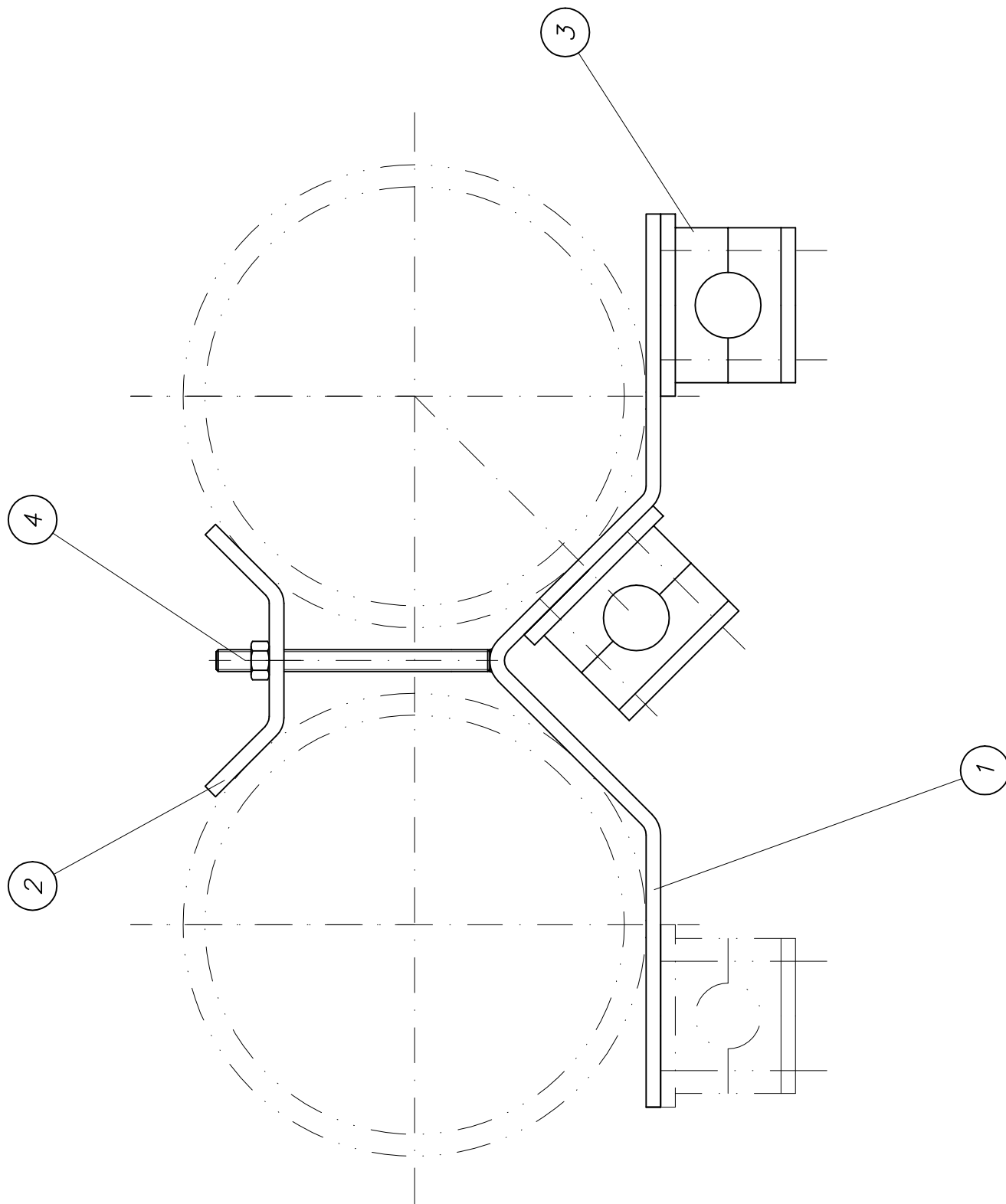


Schlauchbefestigung kpl.
pipe holder cpl.

B 41 5 002



Waitzinger
Baumaschinen GmbH



ЗАПЧАСТИ ДЛЯ БЕТОННАГОСОС
+79180710333

16.04.2003



Ersatzteilstückliste

spare parts list

Seite 1 von 1

page 1 of 1

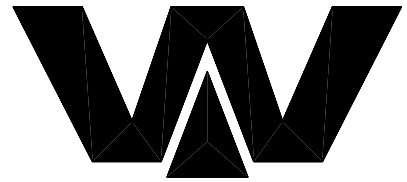
18.12.2006 9:15

Stückliste parts list B415002		Index	Bezeichnung description	Schlauchbefestigung kpl. holder for hoses cpl.	eigene Stückl own parts list	Menge quantity
1	B415004		Auflage kpl. support cpl.			1,00 Stk / pce
2	B414013		PLatte plate			1,00 Stk / pce
3	WAI108096		Stauff-Schelle 38 mm, pipe clip 38 mm, cpl.			2,00 Stk / pce
4	WAI101557		6-kt. Mutter M 12 DIN 934 8. verzinkt nut M12 DIN 934			1,00 Stk / pce

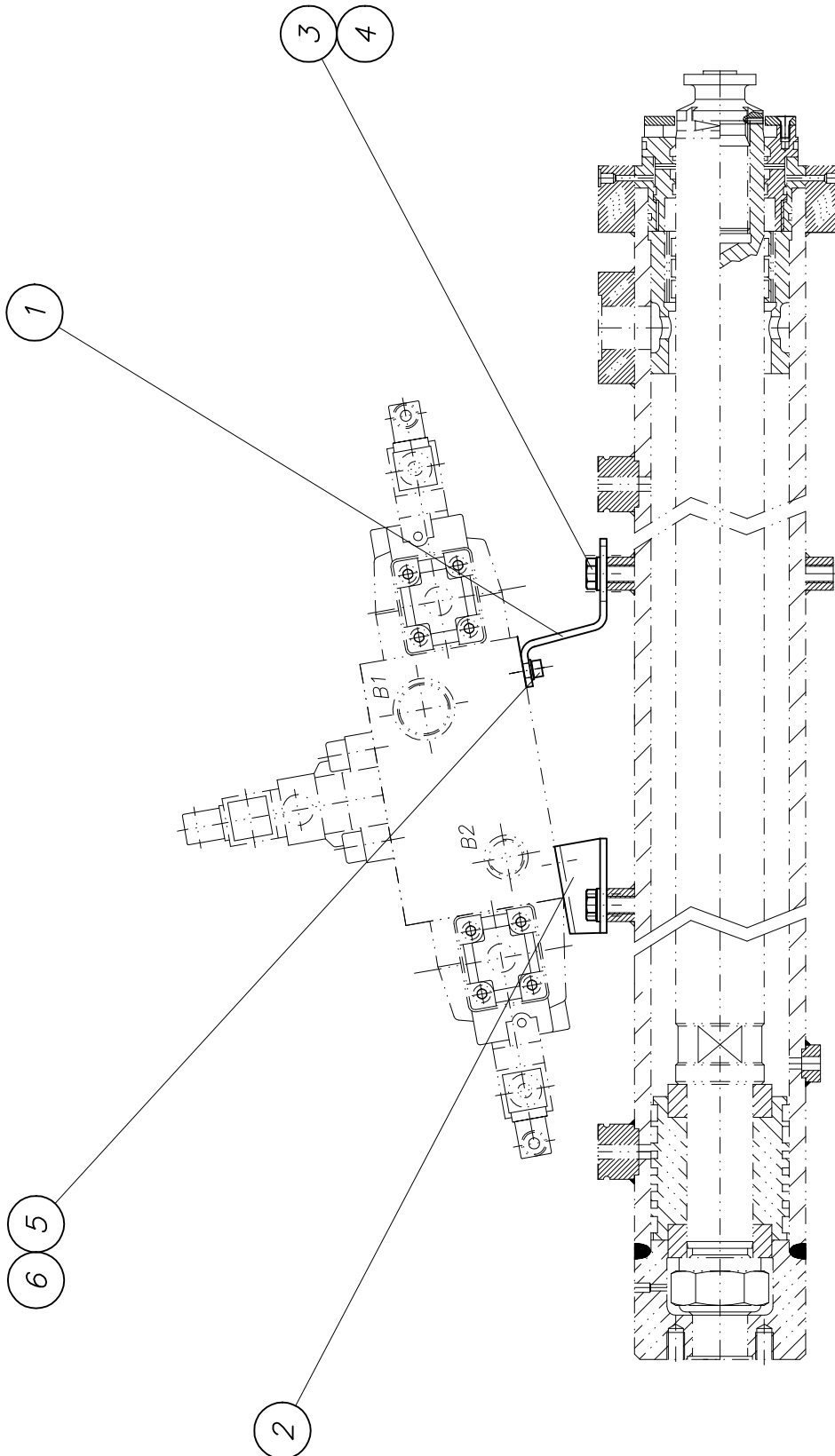


*Befestigung Steuerblock
mounting control block*

B 41 4 047a



*Waitzinger
Baumaschinen GmbH*



22.12.2005



**ЗАПЧАСТИ ДЛЯ БЕТОННАСОСОВ
+79180710333**



Ersatzteilstückliste

spare parts list

Seite 1 von 1

page 1 of 1

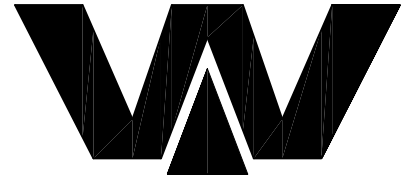
18.12.2006 9:15

Stückliste parts list B414047		Index a	Bezeichnung description	Befestigung kpl. für Steuerblock mounting for control block	eigene Stückl own parts list	Menge quantity
pos	Sach-Nr. indent-no	Index	Bezeichnung description			
1	B113036	b	Winkel angle			1,00 Stk / pce
2	B113037	b	Winkel angle			1,00 Stk / pce
3	WAI102892		6-kt. Schraube M 16 x 30 hexagon bolt M16 x 30			4,00 Stk / pce
4	WAI100506		Spannscheibe 16 mm conical spring washer			4,00 Stk / pce
5	WAI109528		Zylinderschraube M 10 x 25 cheese head screw M 10 x 25			4,00 Stk / pce
6	WAI109973		Spannscheibe 10 mm conical spring washer 10mm			4,00 Stk / pce

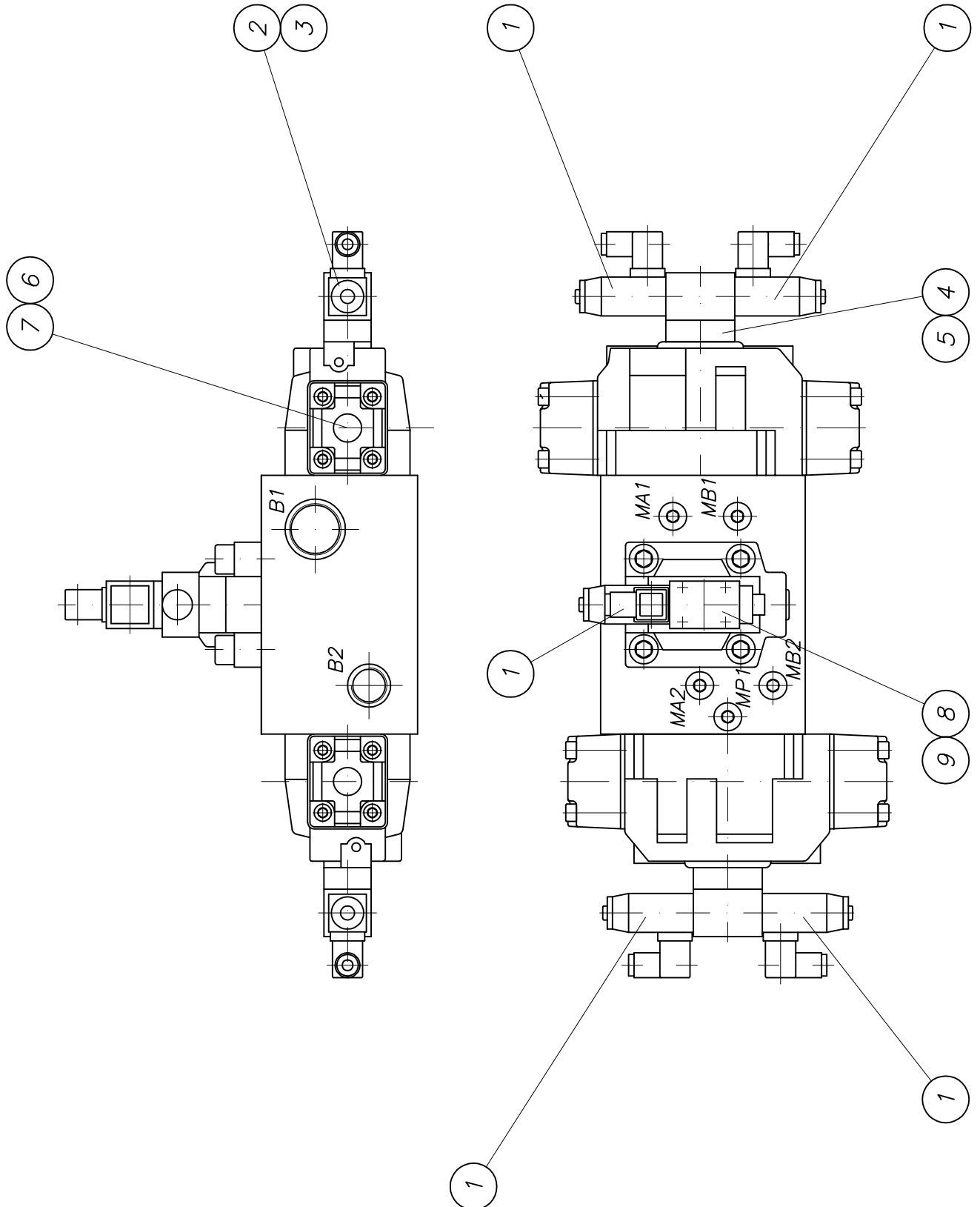


Hauptsteuerblock
main control block

WAI 111086



Waitzinger
Baumaschinen GmbH





Ersatzteilstückliste

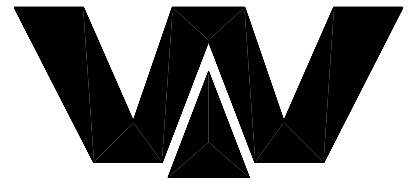
spare parts list

Stückliste parts list WAI111086		Index	Bezeichnung description	Steuerblock klein 4/3Wege main control block	eigene Stückl own parts list	Menge quantity
pos	Sach-Nr. indent-no	Index	Bezeichnung description			
1	WAI102396		Magnetspule GZ 45-4- 26V magnet coil GZ 45-4- 26V			5,00 Stk / pce
2	WAI103159		4/3-Wegeventil 4 WE 6 J 61/EG 24 N9 Z4 4/3 way valve			2,00 Stk / pce
3	WAI103160		Dichtsatz für 4/3 Wegeventil sealing set for 4/3 way valve			2,00 Stk / pce
4	WAI102870		Zwischenplatten-Druckventil subplate pressure valve			2,00 Stk / pce
5	WAI103161		Dichtsatz für Zwischenplatte ZDR6 sealing set for spacer plate			2,00 Stk / pce
6	WAI103162		Steuerventil H-4 WEH 25 W 42-63/6 EG24 regulation valve			2,00 Stk / pce
7	WAI103163		Dichtsatz f. Steuerventil H-4 WEH25 sealing set for regulation valve			2,00 Stk / pce
8	WAI111512		Druckbegrenzungsventil DBW30 relief valve DBW30			1,00 Stk / pce
9	WAI111510		Dichtsatz f. Druckbegr.ventil DBW30 sealing set for pressure			1,00 Stk / pce
10	WAI111511		4/2-Wegeventil 3 WE 6 B9-6X/EG26N4K4 4/2 way valve			1,00 Stk / pce

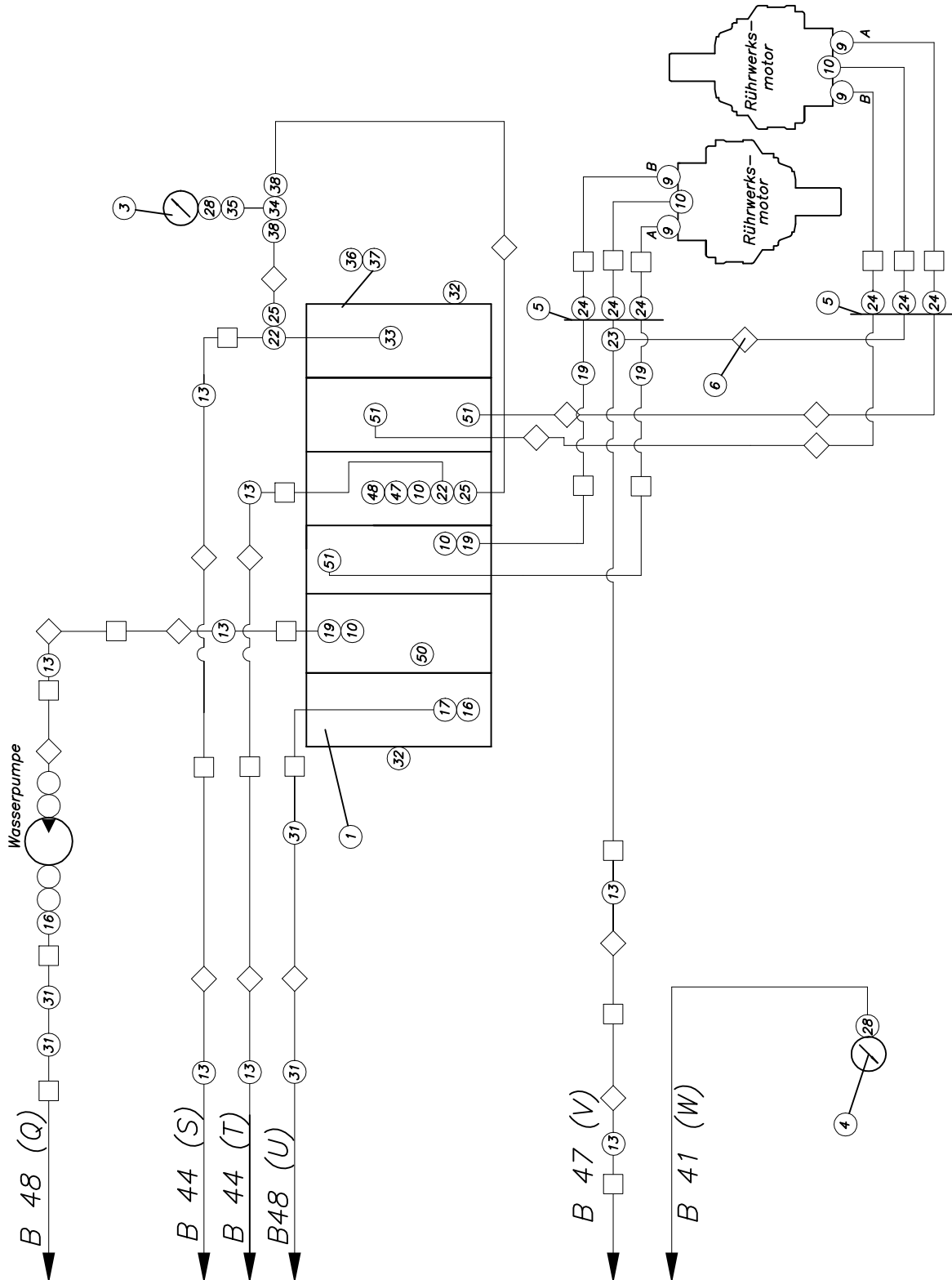


Verrohrung Rührw. u. Wasserp.
 piping agitator and water pump

B 42 4 020a



Waitzinger
 Baumaschinen GmbH





Ersatzteilstückliste

spare parts list

Stückliste parts list B424020		Index a	Bezeichnung description	Verrohrungsplan Rührwerk und Wasserpumpe piping diagram, agitator and water pump	eigene Stückl own parts list	Menge quantity
1	B414064		Handsteuerblock kpl. mobil control block cpl.		x	1,00 Stk / pce
3	WAI100160		Manometer 400bar 1/4" pressure gauge 400bar 1/4"			1,00 Stk / pce
4	WAI100132		Manometer 600bar 1/4" pressure gauge 1/4" / 600 bar			1,00 Stk / pce
5	B424007	a	Schottblech bulkhead plate			2,00 Stk / pce
6	WAI110114		Rohrsatz f. Steuerblock Rührwerk set of pipes for agitator control block			1,00 Stk / pce
9	WAI105400		Gerade Einschraubverschraubung L12RD 1/2 straight male stud couplings L12 RD 1/2"			4,00 Stk / pce
10	WAI103741		Gerade Einschraubverschraubung L12RD 3/8 straight male stud couplings L12 3/8"			5,00 Stk / pce
13	WAI100603		gerade Verschraubung L12 straight couplings L12			8,00 Stk / pce
16	WAI101333		Einstellbare Winkelverschraubung L15 swivel elbow L15			2,00 Stk / pce
17	WAI101332		Gerade Einschraubverschraubung L15-G 1/2 straight male stud couplings L15-G 1/2"			1,00 Stk / pce
19	WAI100590		Einstellbare Winkelverschraubung L12 swivel elbow L12			4,00 Stk / pce
22	WAI101325		Einstellbare L-Verschraubung L12 swivel barrel tee L12			2,00 Stk / pce
23	WAI100598		T-Verschraubung L12 tee coupling L12			1,00 Stk / pce
24	WAI101384		Schottverschraubung L12 bulkhead coupling L12			6,00 Stk / pce
25	WAI100564		Reduzierschraubung L12-8 standpipe tube reducer L12/8			2,00 Stk / pce
28	WAI103781		Manometerverschraubung L8 R gauge couplings L8			2,00 Stk / pce
31	WAI103754		Gerade Verschraubung L15 straight couplings L 15			4,00 Stk / pce
32	WAI100360		Verschlussschraube G 1/2 socket head port plugs G 1/2			2,00 Stk / pce
33	WAI101386		Gerade Einschraubverschraubung straight male stud couplings L12			1,00 Stk / pce
34	WAI105858		Wechselventil L 8 valve L 8			1,00 Stk / pce
35	WAI101938		Gerade Verbindung SNV 8L straight coupling SNV 8L			1,00 Stk / pce
36	WAI102873		6-kt. Schraube M 8 x 16 DIN 933 8.8 hexagon bolt M 8 x 16 DIN 933 8.8			4,00 Stk / pce
37	WAI102205		Federring A8 DIN 127 verz. spring washer A8 DIN 127 VERZ.			4,00 Stk / pce
38	WAI103793		Einstellbare Winkelverschraubung L8 adjustable elbow bodies L8			2,00 Stk / pce
50	WAI100521		Verschlussschraube G 3/8 locking screw G 3/8			1,00 Stk / pce





Ersatzteilstückliste spare parts list

Seite 2 von 2

page 2 of 2

18.12.2006 9:42

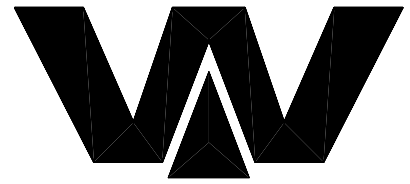
Stückliste parts list B424020		Index a	Bezeichnung description	Verrohrungsplan Rührwerk und Wasserpumpe piping diagram, agitator and water pump	
pos	Sach-Nr. indent-no	Index	Bezeichnung description	eigene Stückl own parts list	Menge quantity
51	WAI103763		Drosselfreie W.Schwenkverschr. L12RD throttlefree banjo elbows L12 R		3,00 Stk / pce



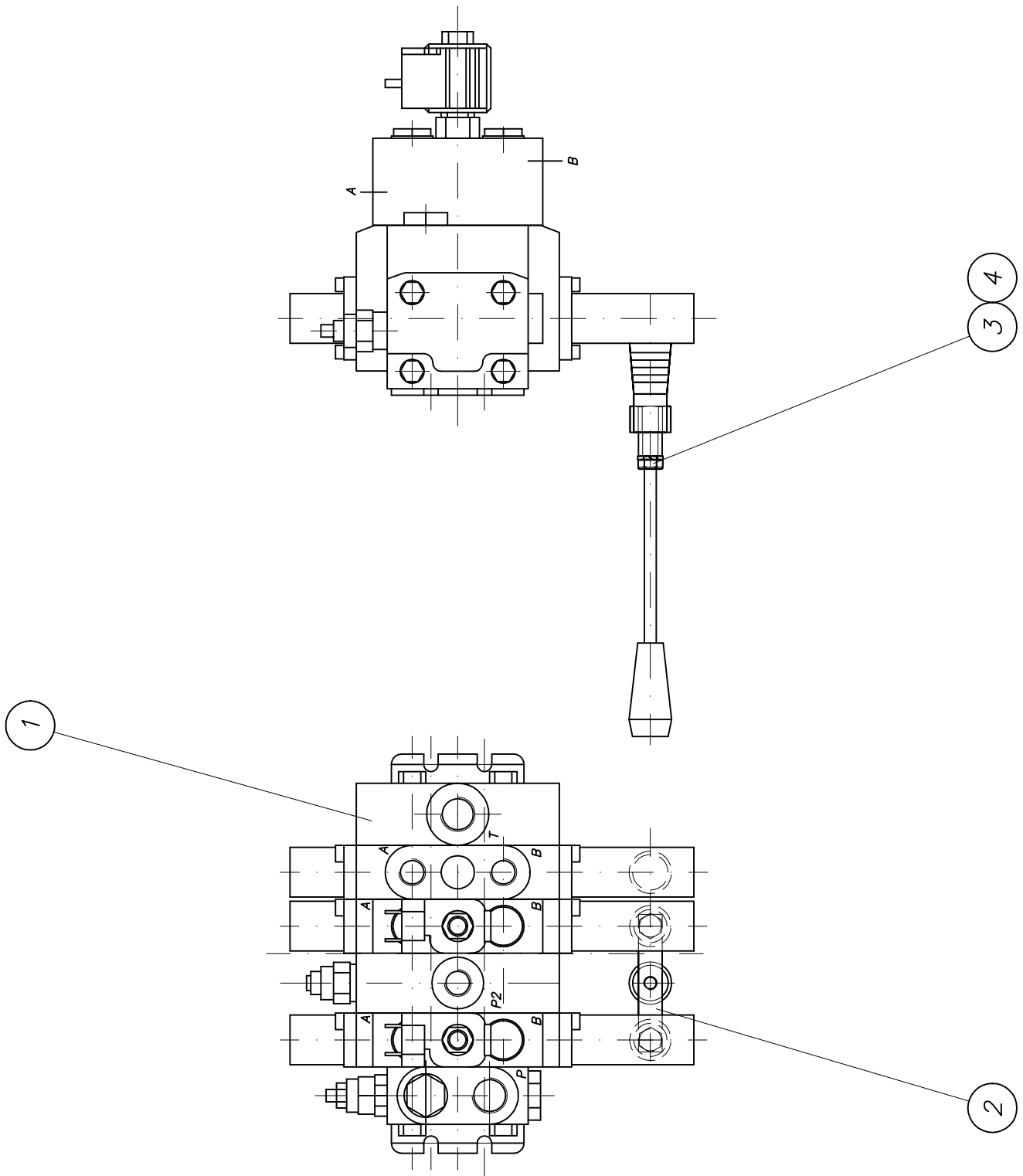
ЗАПЧАСТИ ДЛЯ БЕТОННАСОСОВ
+79180710333

*Handsteuerblock kpl.
mobil control block cpl.*

B 41 4 064



Waitzinger
Baumaschinen GmbH



22.12.2005



ЗАПЧАСТИ ДЛЯ БЕТОННАСОСОВ
+79180710333



Ersatzteilstückliste

spare parts list

Seite 1 von 1

page 1 of 1

18.12.2006 9:42

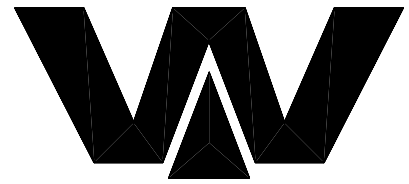
Stückliste parts list B414064		Index	Bezeichnung description	Handsteuerblock kpl. mobil control block cpl.	
pos	Sach-Nr. indent-no	Index	Bezeichnung description	eigene Stückl own parts list	Menge quantity
1	WAI109774		Handsteuerblock 3-FACH mit Abschaltung mobil control block triple	x	1,00 Stk / pce
2	B414063		Verbindung connection		1,00 Stk / pce
3	WAI101621		6-kt. Schraube M 8 x 25 DIN 933 8.8 hexagon bolt M8 x 25 DIN 933 8.8		2,00 Stk / pce
4	WAI102205		Federring A8 DIN 127 verz. spring washer A8 DIN 127 VERZ.		2,00 Stk / pce



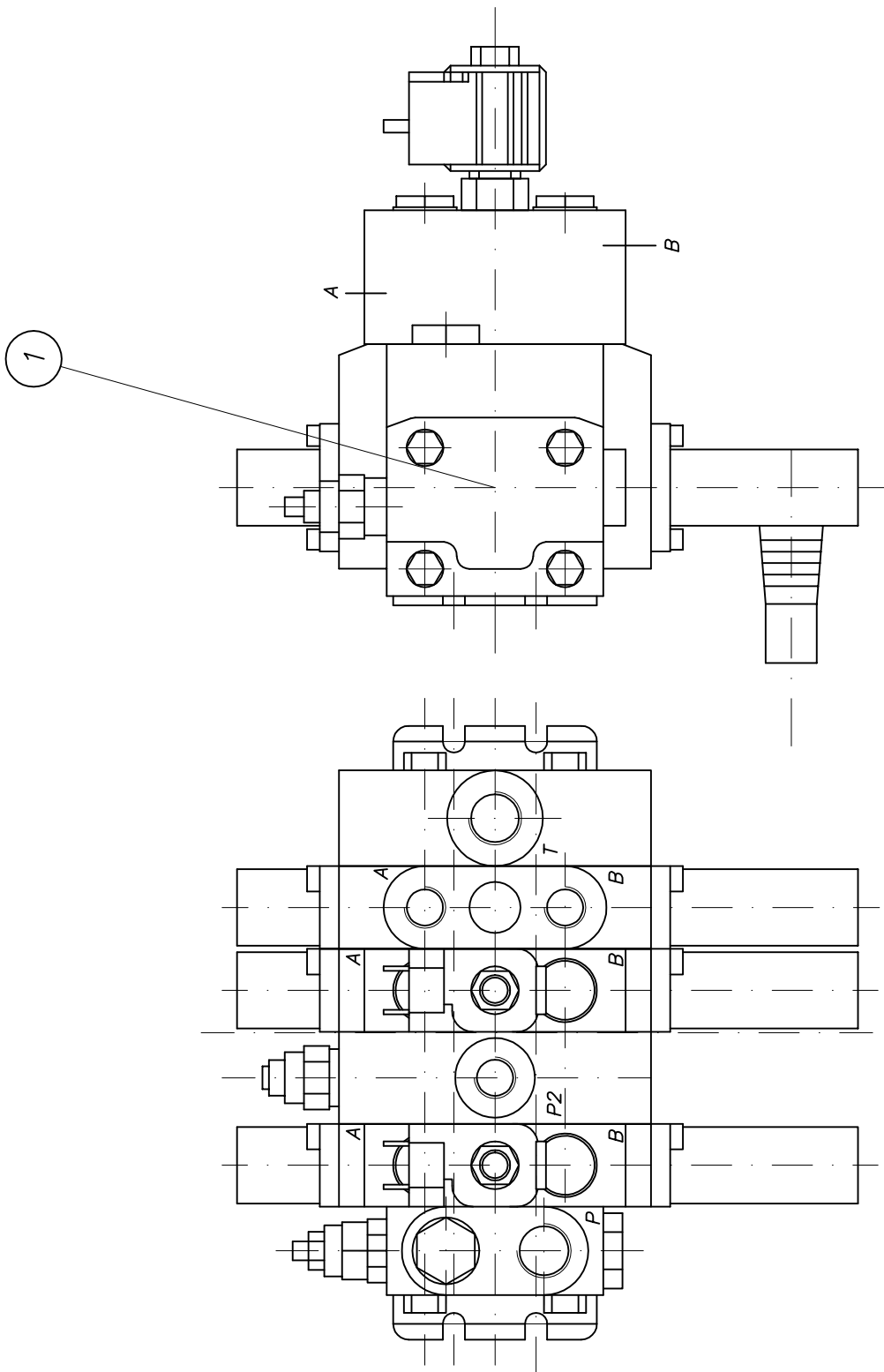
ЗАПЧАСТИ ДЛЯ БЕТОННАСОСОВ
+79180710333

*Handsteuerblock
mobil control block*

WAI 109774



*Waitzinger
Baumaschinen GmbH*



22.12.2005



ЗАПЧАСТИ ДЛЯ БЕТОННАСОСОВ
+79180710333



Ersatzteilstückliste

spare parts list

Seite 1 von 1

page 1 of 1

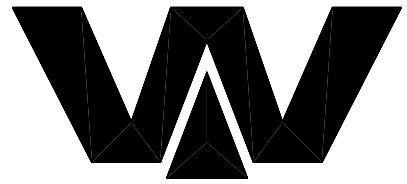
18.12.2006 9:42

Stückliste parts list		Index	Bezeichnung description	Handsteuerblock 3-FACH mit Abschaltung mobil control block triple	
pos	Sach-Nr. indent-no	Index	Bezeichnung description	eigene Stückl own parts list	Menge quantity
1	WAI109779		MAGNETSPULE CCP 026 D magnet coil CCP 026 D		1,00 Stk / pce

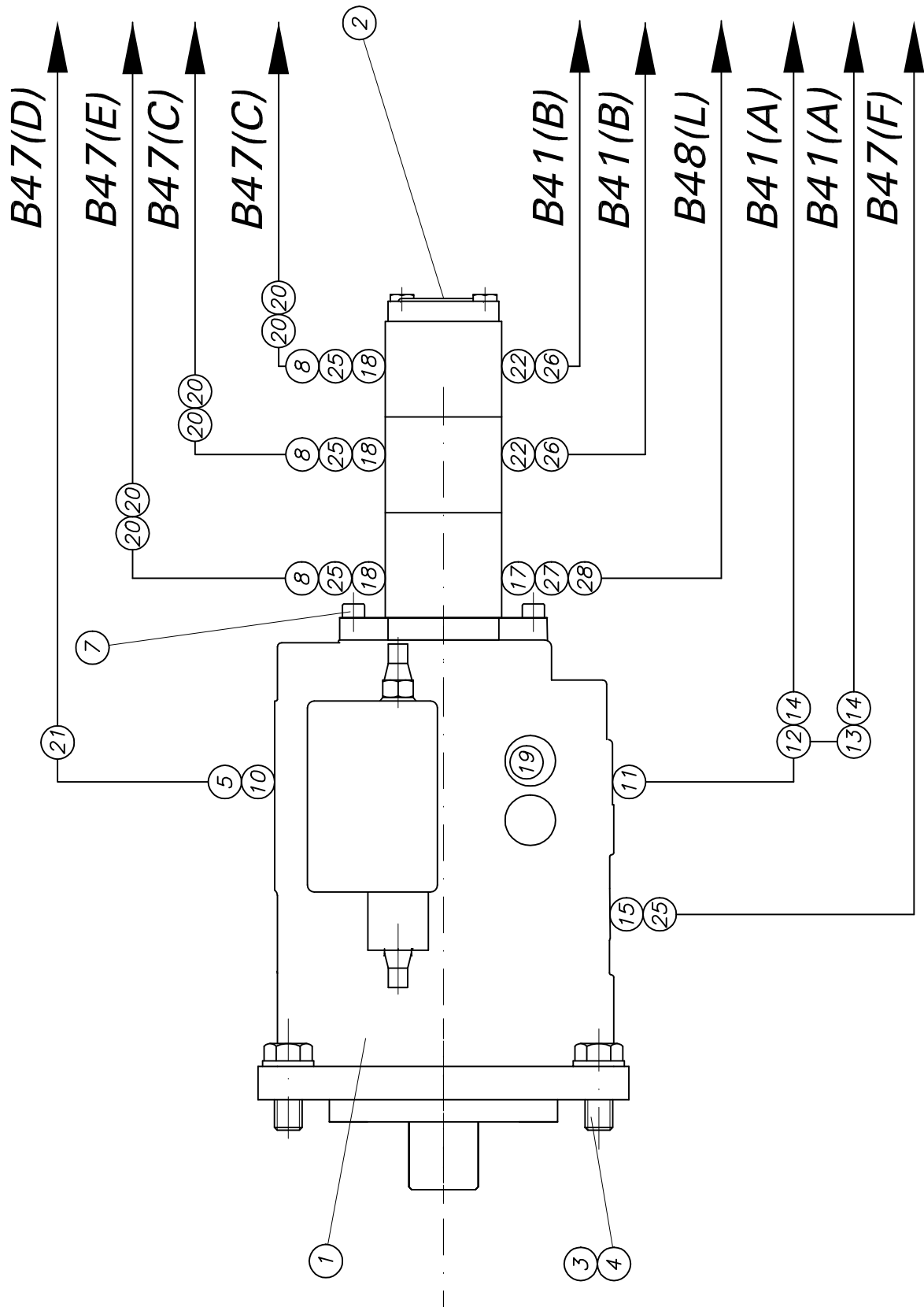


Verrohrung Hydraulikpumpe
 diagram hydraulic pump

B 44 4 030g



Waitzinger
 Baumaschinen GmbH



30.06.2006



ЗАПЧАСТИ ДЛЯ БЕТОННАСОСОВ
 +79180710333



Ersatzteilstückliste

spare parts list

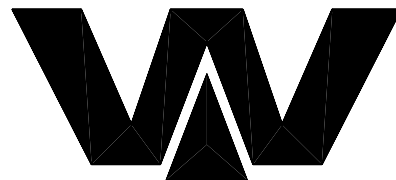
Stückliste parts list B444030		Index g	Bezeichnung description	Verrohrungsplan kpl. Hydraulikpumpe piping diagram hydraulic pump	eigene Stückl own parts list	Menge quantity
1	WAI107493		Pumpe A11VLO190LRDU2/11R-NSD12K01G-S pump A11VLO190LRDU2/11R-NSD12K01G-S			1,00 Stk / pce
2	WAI105847		Pumpe PNN 11 + 4 + 4 triple gear pump		x	1,00 Stk / pce
3	WAI102940		6-kt. Schraube M 20 x 65 hexagon bolt M 20 x 65 DIN 931 8.8			4,00 Stk / pce
4	WAI100691		Scheibe HV DIN 6916 21 C45 washer HV			4,00 Stk / pce
5	WAI110150		Anschlußarmatur DN100, SAE 3 1/2", E=125 hose connection DN 100,SAE-flange 3 1/2"			1,00 Stk / pce
7	WAI105930		Zylinderschraube M 8 x 25 alien bolt M 8x25			4,00 Stk / pce
8	WAI105170		Anschlußarmatur DN32, DKOL28, gerade hose connection DN32, DKOL28, straight			3,00 Stk / pce
10	WAI102900		SAE-Flansch 3 1/2" 500 PSI komplett SAE-flange, 3 1/2" 500 PSI complete			1,00 Stk / pce
11	WAI101963		winkel Flanschverschraubung S38-1 1/2" elbow flange coupling S38			1,00 Stk / pce
12	WAI101959		Einstellbare L-Verschraubung S38 swivel barrel tee S38			1,00 Stk / pce
13	WAI102216		Einstellbare Winkelverschraubung S38D swivel elbow S38			1,00 Stk / pce
14	WAI102217		Reduzierschraubung S38-30 standpipe tube reducer S38/30			2,00 Stk / pce
15	WAI103750		Gerade Einschraubverschraubung L28MD male stud couplings L28MD			1,00 Stk / pce
17	WAI102677		Winkel-Flanschverschraubung L15-35 elbow flange coupling L15-35			1,00 Stk / pce
18	WAI102869		Gerade Flanschverschraubung L28-40 straight flange coupling L28-40			3,00 Stk / pce
19	WAI102119		Verschlußschraube M 14 X 1,5 locking screw M 14 X 1,5			1,00 Stk / pce
20	WAI103141		Schlauchschelle S40/20 SZ hose clamp 42/20			6,00 Stk / pce
21	WAI103140		Schlauchschelle S114/20, 2-teilig hose clamp 110/25			2,00 Stk / pce
22	WAI108603		Gerade Flanschverschraubung L12-35 straight flange coupling L12-35			2,00 Stk / pce
23	WAI102554		O-Ring 165 x 4 sealing ring 165 x 4			1,00 Stk / pce
24	WAI101333		Einstellbare Winkelverschraubung L15 swivel elbow L15			1,00 Stk / pce
25	WAI104435		Einstellbare W.Versch.L28D standpipe elbows L 28 D			4,00 Stk / pce
26	WAI100590		Einstellbare Winkelverschraubung L12 swivel elbow L12			2,00 Stk / pce
27	WAI101952		Gerade Verbindung SNV 15L straight coupling SNV 15L			1,00 Stk / pce
28	WAI103775		Winkel-Verschraubung L15 elbow couplings L15			1,00 Stk / pce



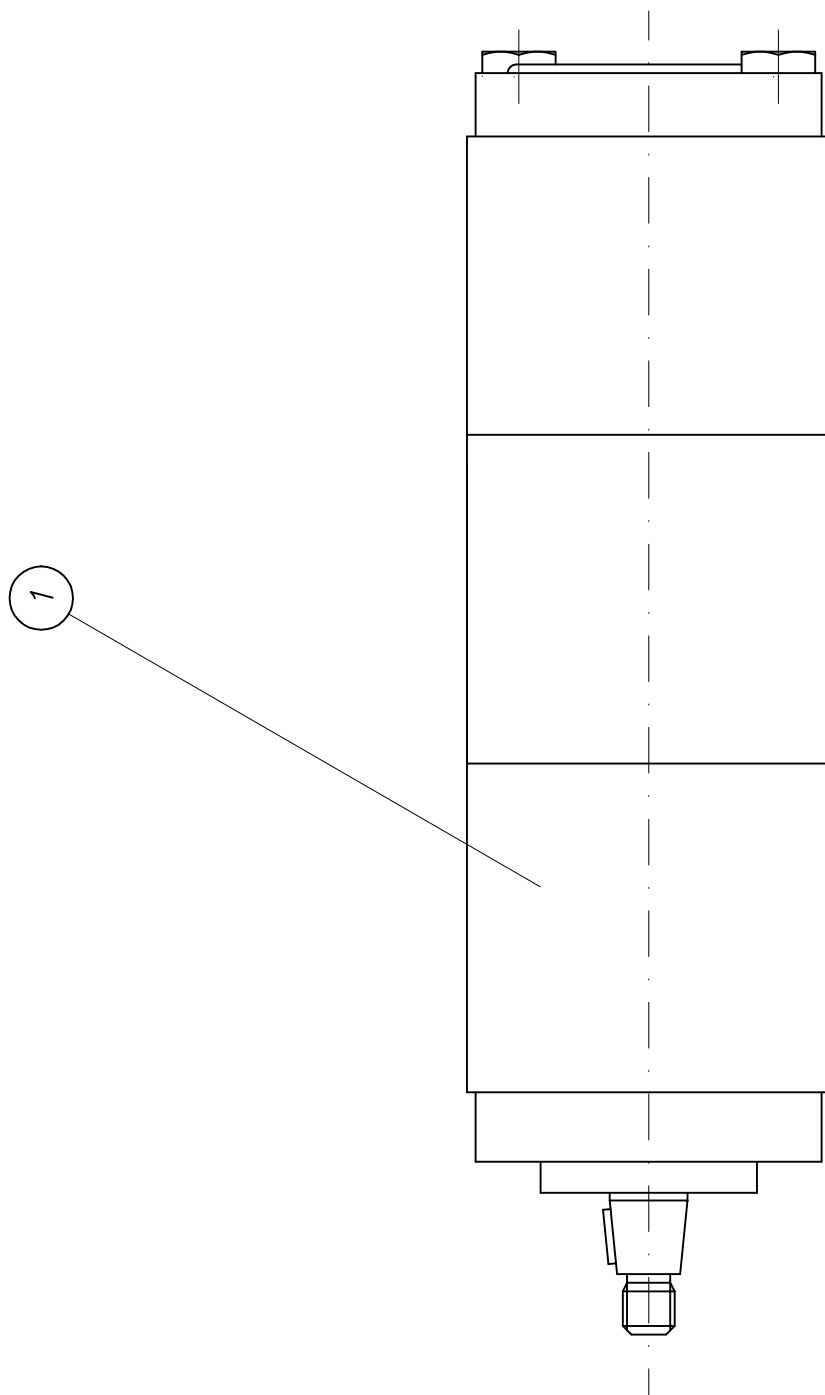
Pumpe PNN 11

pump PNN 11

WAI 105847



*Waitzinger
Baumaschinen GmbH*



ЗАПЧАСТИ ДЛЯ БЕТОННАГОСОВ
+79180710333

14.08.2001



Ersatzteilstückliste spare parts list

Seite 1 von 1

page 1 of 1

18.12.2006 9:49

Stückliste parts list		Index	Bezeichnung description	Pumpe PNN 11 + 4 + 4 tripple gear pump	
pos	Sach-Nr. indent-no	Index	Bezeichnung description	eigene Stückl own parts list	Menge quantity
1	WAI107002		Dichtsatz f. Zahnradpumpe PNN 11 sealing set for gear pump		1,00 Stk / pce

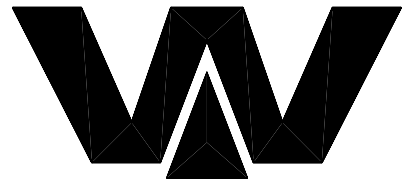


ЗАПЧАСТИ ДЛЯ БЕТОННАСОСОВ
+79180710333

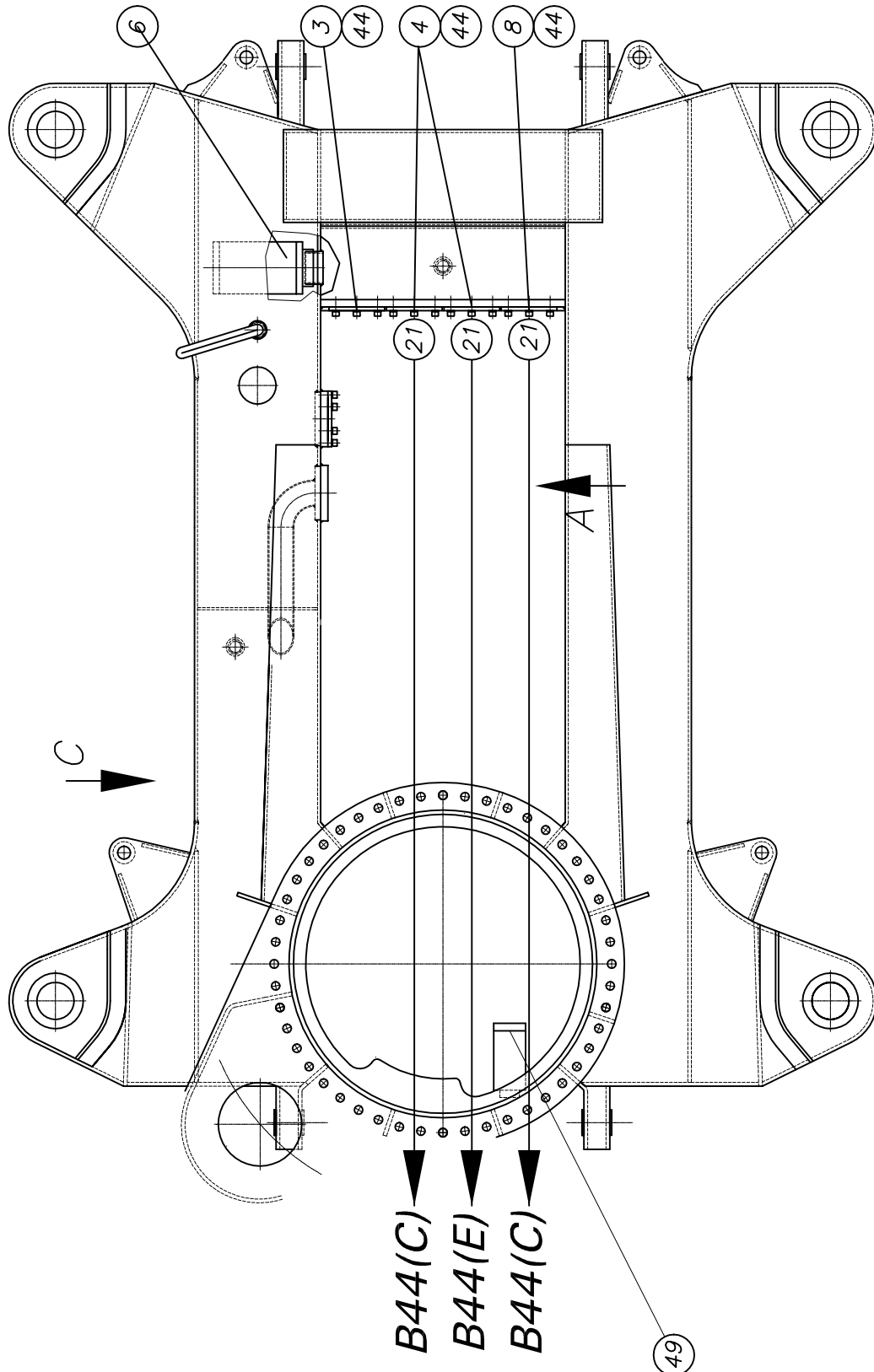
Verrohrungsplan Hydrauliktank
piping hydraulic tank

B 47 4 170g

1



Waitzinger
Baumaschinen GmbH



04.04.2006

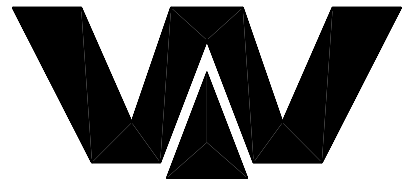


ЗАПЧАСТИ ДЛЯ БЕТОННАСОСОВ
+79180710333

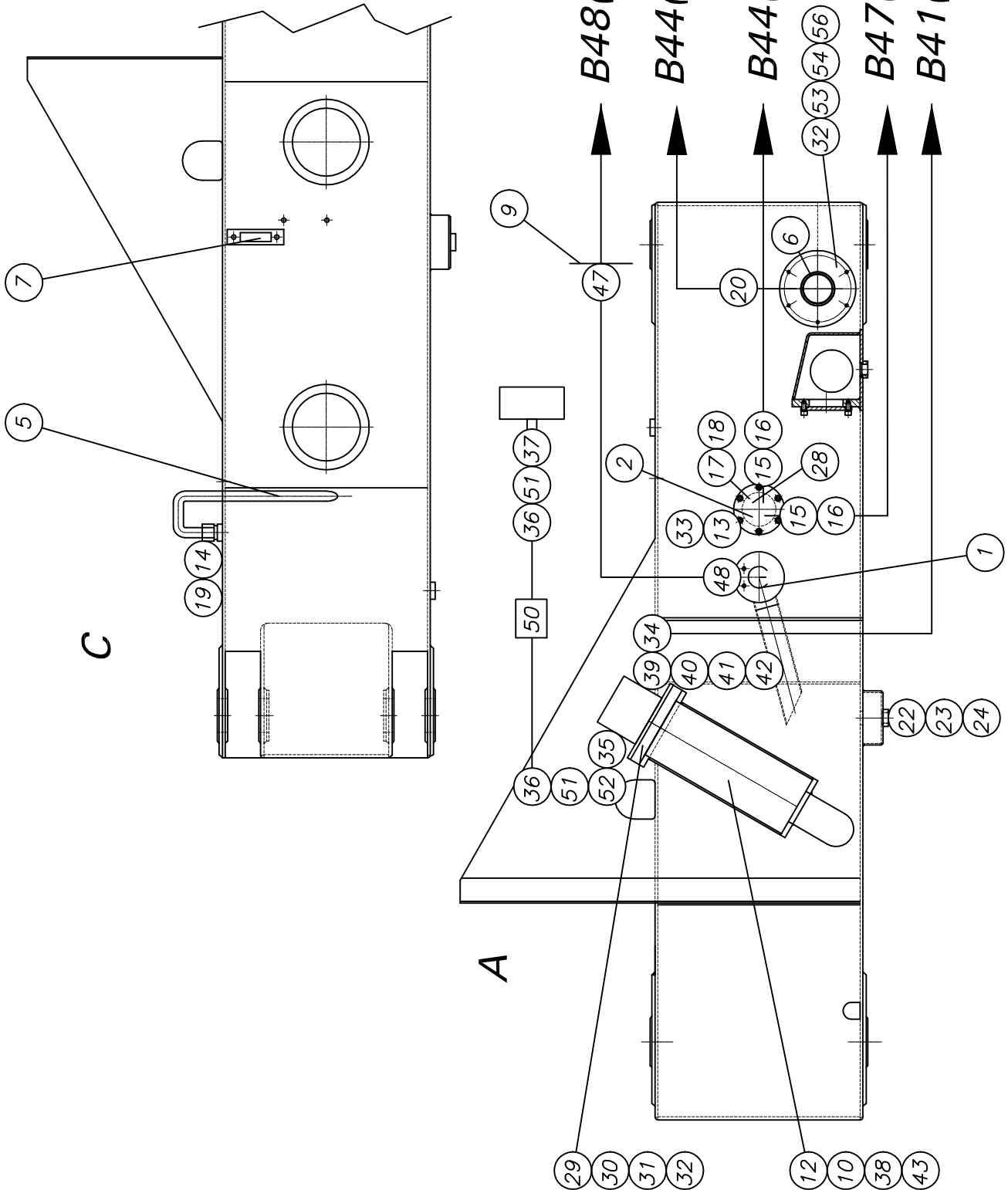
Verrohrungsplan Hydrauliktank
 piping hydraulic tank

B 47 4 170g

2



Waitzinger
 Baumaschinen GmbH





Ersatzteilstückliste

spare parts list

Stückliste parts list B474170		Index g	Bezeichnung description	Verrohrungsplan Hydrauliktank piping diagram hydraulic tank	eigene Stückl own parts list	Menge quantity
1	B474168	a	SAE - Flansch 2 1/2" 3000 PSI G 1" SAE- flange 2 1/2" - G 1"			1,00 Stk / pce
2	B474204	a	Flansch 36m D150 für 36ST flange 36m d150 for 36ST			1,00 Stk / pce
3	B474169		Flansch 36m blind Typ "C" flange 36m type "C"			1,00 Stk / pce
4	B474139		Flansch 36m kpl. NW32 flange 36m cpl. NW32			2,00 Stk / pce
5	B474141		Belüftungsrohr 36M breather pipe 36m			1,00 Stk / pce
6	WAI102288		Saugkorb 3" 125 my mit Bypass suction basket 3"			2,00 Stk / pce
7	WAI100275		Füllstandsanzeige UC-FLT-223 oil level gauge			1,00 Stk / pce
8	B474147		Flansch 36m kpl. Typ "C" flange 36m cpl. type "C"			1,00 Stk / pce
9	B474166		Schottblech bulkhead plate			1,00 Stk / pce
10	WAI106035		Filter RFM BN/HC851F 10A1.1 filter RFM BN/HC851			1,00 Stk / pce
12	B474155		Filtergehäuse kpl. housing			1,00 Stk / pce
13	WAI100337		Gerade Einschraubverschraubung male stud couplings L28			1,00 Stk / pce
14	WAI101332		Gerade Einschraubverschraubung L15-G 1/2 straight male stud couplings L15-G 1/2"			1,00 Stk / pce
15	WAI103741		Gerade Einschraubverschraubung L12RD 3/8 straight male stud couplings L12 3/8"			2,00 Stk / pce
16	WAI100590		Einstellbare Winkelverschraubung L12 swivel elbow L12			2,00 Stk / pce
19	WAI101214		Gewindereduzierung thread reducing adaptor 3/4" - 1/2"			1,00 Stk / pce
20	WAI103140		Schlauchselle S114/20, 2-teilig hose clamp 110/25			2,00 Stk / pce
21	WAI103141		Schlauchselle S40/20 SZ hose clamp 42/20			6,00 Stk / pce
22	WAI103170		Doppelnippel 1" mit 6kt. verzinkt double nipple 1 "			1,00 Stk / pce
23	WAI103168		Kugelhahn R 1" ball tap			1,00 Stk / pce
24	WAI100526		Verschlußschraube G1 locking screw G1			1,00 Stk / pce
28	WAI100521		Verschlußschraube G 3/8 locking screw G 3/8			1,00 Stk / pce
29	B474171		Zwischenflansch flange			1,00 Stk / pce
30	B474167		Dichtung sealing			1,00 Stk / pce
31	WAI101705		6-kt. Schraube M 10 x 35 hexagon bolt M 10 x 35			10,00 Stk / pce





Ersatzteilstückliste

spare parts list

Stückliste parts list B474170		Index g	Bezeichnung description	Verrohrungsplan Hydrauliktank piping diagram hydraulic tank	eigene Stückl own parts list	Menge quantity
32	WAI102070		Federring A10 DIN 127 verzinkt spring washer A10			16,00 Stk / pce
33	WAI104435		Einstellbare W.Verschr.L28D standpipe elbows L 28 D			1,00 Stk / pce
34	WAI103167		SAE-Flansch 2" 3000 PSI komplett SAE-flange, 2", 3000 PSI complete			1,00 Stk / pce
35	WAI102807		Gerade Einschraubverschraubung L6RB 1/8" male stud couplings L6 RB 1/8"			1,00 Stk / pce
36	WAI100254		Schraubhülse für Schlauchstutzen threaded sleeve			2,00 Stk / pce
37	WAI106002		Gerade Aufschraubverschraubung L6 G 1/8" female stud couplings L6 G 1/8"			1,00 Stk / pce
38	WAI102700		Filterelement 0850R010BN/HC filter element 0851R010BN/HC			1,00 Stk / pce
39	B474172		Zwischenflansch flange			1,00 Stk / pce
40	WAI103384		O-Ring 69,4 x 3,5 O-ring 69,4 x 3,5			1,00 Stk / pce
41	WAI101792		Zylinderschraube M 12 x 30 cheese head screw			4,00 Stk / pce
42	WAI102896		Federring A12 DIN 127 verzinkt spring washer A12 DIN 127 VERZ.			4,00 Stk / pce
43	WAI106298		Verschmutzungsanzeige VR 2 E.0 pollution indicator			1,00 Stk / pce
44	WAI107362		O-Ring 105x3.5 O-ring 105x3.5			5,00 Stk / pce
45	WAI101001		6-kt. Schraube M 12 x 25 DIN 933 8.8 hex. bolt M12 x 25 DIN 933 8.8			32,00 Stk / pce
46	WAI102896		Federring A12 DIN 127 verzinkt spring washer A12 DIN 127 VERZ.			30,00 Stk / pce
47	WAI106177		Schottverschraubung L28 bulkhead coupling L28			1,00 Stk / pce
48	WAI102793		Drosselr.W.Schwenkversch.L28 R 1" throttlefree banjo elbows L28R 1"			1,00 Stk / pce
49	WAI108647		Saugkorb 1 1/2" IG 125 my mit Bypass suction basket 1 1/2"			1,00 Stk / pce
50	WAI100255		Kunststoffrohr 8.4x2.1 plastic pipe 8.4 x 2.1			3,00 Mtr / meter
51	WAI100253		Schlauchstutzen, D6, kurz hose connecting piece, DN6, short			2,00 Stk / pce
52	WAI102664		Einstellbare Winkelverschraubung L6 adjustable elbow bodies L6			1,00 Stk / pce
53	B474188		Flansch 36XXT NW100 flange 37m cpl. NW100			1,00 Stk / pce
54	WAI101553		6-kt. Schraube M 10 x 30 hexagon bolt M 10 x 30			6,00 Stk / pce
56	WAI103403		O-Ring 170 X 4 NBR70 O-ring			1,00 Stk / pce
57	WAI102121		Sicherungsmutter M12 DIN 980 8. verzinkt stop nut M12			2,00 Stk / pce





Ersatzteilstückliste spare parts list

Seite 3 von 3

page 3 of 3

18.12.2006 9:48

Stückliste parts list B474170		Index g	Bezeichnung description	Verrohrungsplan Hydrauliktank piping diagram hydraulic tank	eigene Stückl own parts list	Menge quantity
58	WAI103003		Usit-Ring 12.7 x 18 x 1.5 Usit-ring 12.7x18x1.5			2,00 Stk / pce



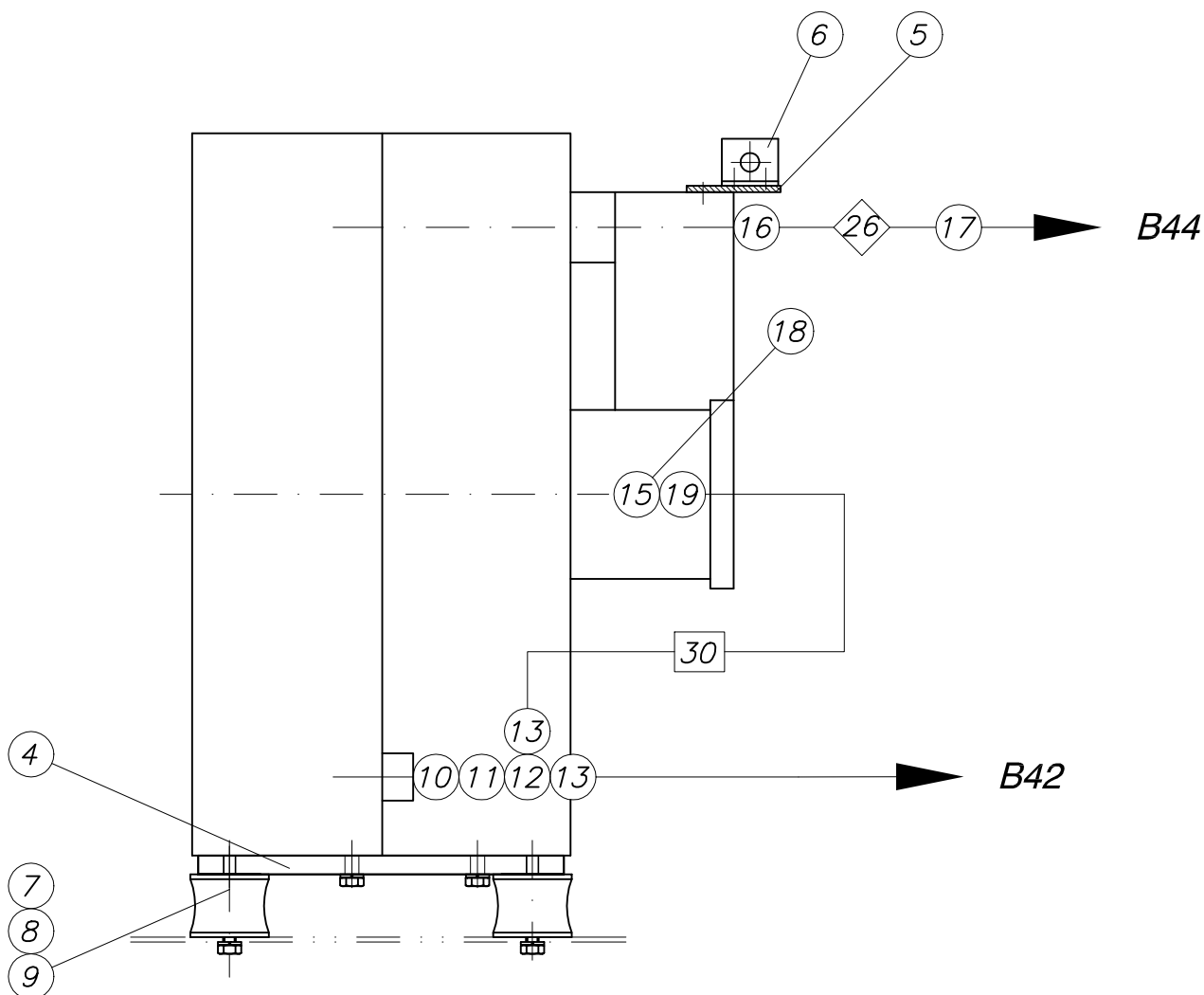
ЗАПЧАСТИ ДЛЯ БЕТОННАСОСОВ
+79180710333

Ölkühler kpl.
oil cooler cpl.

B 48 4 065f



Waitzinger
Baumaschinen GmbH



2



Ersatzteilstückliste

spare parts list

Seite 1 von 1
page 1 of 1
18.12.2006 9:49

Stückliste parts list B484065		Index f	Bezeichnung description	Verrohrungsplan Ölkühler Fahrzeug piping diagram oil cooler truck	eigene Stückl own parts list	Menge quantity
1	WAI108527		Ölkühler OK-ELH5/1.0/H14-DB hydraulic oilcooler		x	1,00 Stk / pce
2	WAI101376		Filterpatrone CS 050 - 10A passend für filter element CS 050 - A10			1,00 Stk / pce
5	B484057	a	Halter für Manometer kpl. holder kpl.			1,00 Stk / pce
6	WAI105147		Stauff-Schelle 15 mm, pipe clip 15 mm,			1,00 Stk / pce
7	WAI104190		Gummipuffer 40 x 30 2 Bolzen rubber cushion			4,00 Stk / pce
8	WAI102111		Sicherungsmutter M8 DIN 985 8. verzinkt stop nut M8 DIN985 8. VERZ.			4,00 Stk / pce
9	WAI101625		Scheibe 8.4 washer 8.4			4,00 Stk / pce
10	WAI100572		Gewindereduzierung AR 1 1/4" - IR 1" reducing thread adapter 1 1/4" - 1"			1,00 Stk / pce
11	WAI100337		Gerade Einschraubverschraubung male stud couplings L28			1,00 Stk / pce
12	WAI101395		Einstellbare L-Verschraubung L28 swivel barrel tee L28			1,00 Stk / pce
13	WAI101401		Reduzierschraubung L28-15 standpipe tube reducer L28/15			2,00 Stk / pce
15	WAI101953		Gerade Flanschverschraubung L15-35 straight flange coupling L15			1,00 Stk / pce
16	WAI103525		Gerade Einschraubverschraubung L28 R3/4" male stud couplings L28			1,00 Stk / pce
17	WAI101396		Winkel-Verschraubung L28 elbow couplings L28			1,00 Stk / pce
18	WAI102678		Winkel-Flanschverschraubung L15-40 elbow flange coupling L15-40			1,00 Stk / pce
19	WAI101333		Einstellbare Winkelverschraubung L15 swivel elbow L15			1,00 Stk / pce
26	WAI103562		Hydraulikrohr 28 x 2.0 hydr. pipe 28 x 2.0			0,20 Mtr / meter
30	WAI105377		Schlauch DN12x 800 hydraulic hose DN 12 x 800			1,00 Stk / pce





Ersatzteilstückliste spare parts list

Seite 1 von 1

page 1 of 1

05.07.2007 12:49:54

Stückliste parts list wai108527		Index	Bezeichnung description	Ölkühler OK-ELH5/1.0/H14-DB hydraulic oilcooler	eigene Stückl own parts list	Menge quantity
1	WAI109485		Ölkühler OK-ELH5/1.0/H14-DB ohne Filter hydraulic oilcooler			1,00 Stk / pce
2	WAI109486		Filtersatz f. ÖLKÜHLER OK-ELH5/1.0/H14-D set of filters for oil cooler			1,00 Stk / pce



Ölkühler

WAI 109485



Filtersatz

WAI 109486



ЗАПЧАСТИ ДЛЯ БЕТОННАСОСОВ
+79180710333

Filterpatrone

WAI 101376

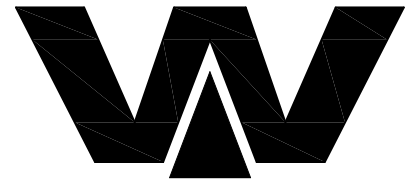


ЗАПЧАСТИ ДЛЯ БЕТОННАСОСОВ
+79180710333

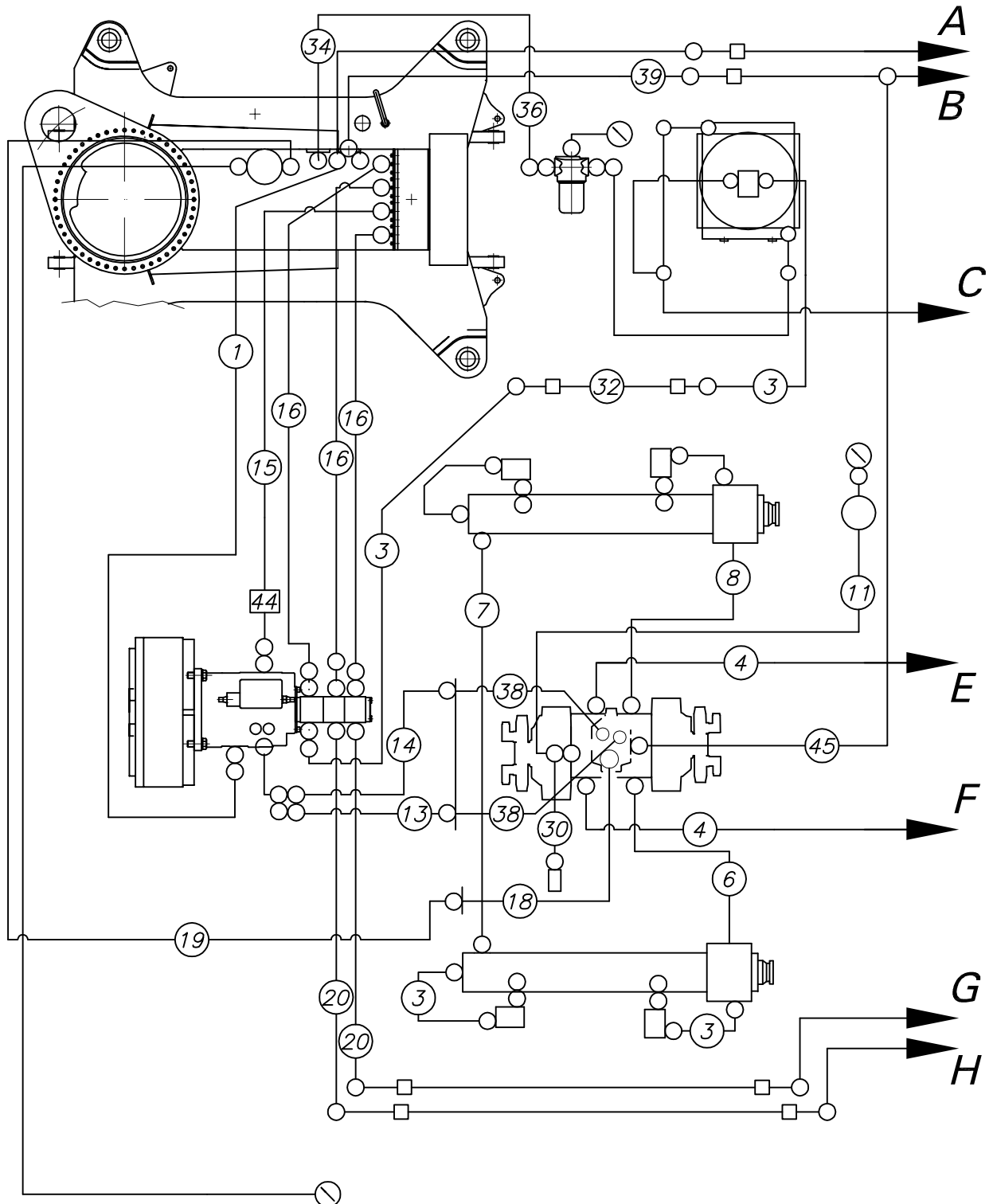
Verrohrungsplan Schläuche diagram pipes

B 49 4 032f

1



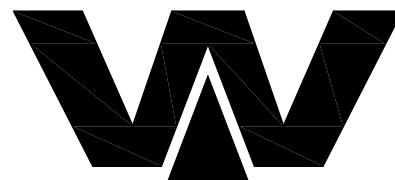
Waitzinger
Baumaschinen GmbH



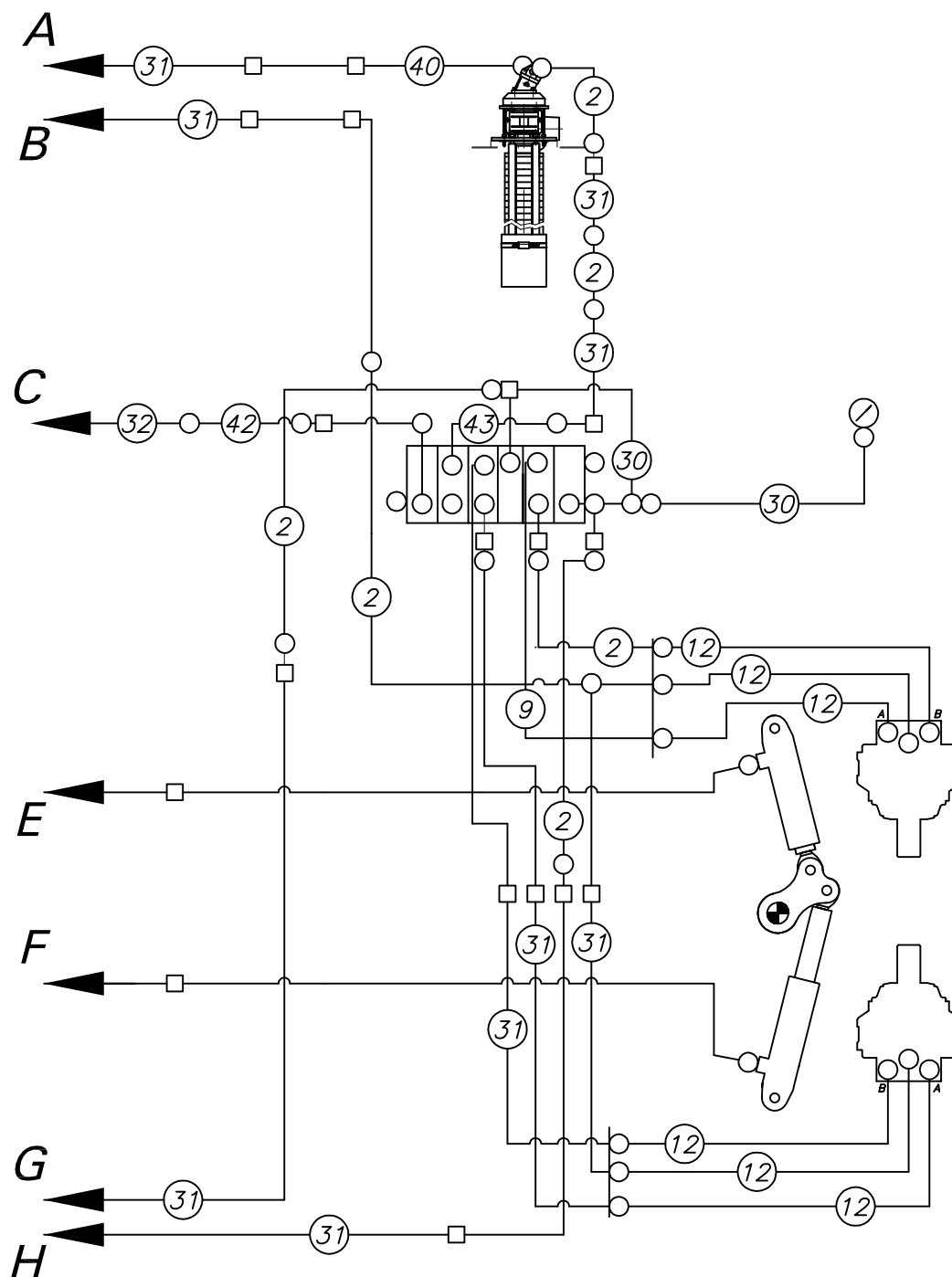
Verrohrungsplan Schläuche diagram pipes

B 49 4 032f

2



Waitzinger
Baumaschinen GmbH



ЗАПЧАСТИ ДЛЯ БЕТОНАДИСОСОВ 29.08.2007
+79180710333



Ersatzteilstückliste

spare parts list

Stückliste parts list B494032		Index f	Bezeichnung description	Verrohrungsplan piping diagram	Schläuche hoses	Mastpumpe boom pump
pos	Sach-Nr. indent-no	Index	Bezeichnung description	eigene Stückl own parts list		Menge quantity
1	WAI107249		Schlauch DN25x1250 hydraulic hose DN25 x 1250			1,00 Stk / pce
2	WAI104147		Schlauch DN10x 500 hydraulic hose DN 10 x 500			5,00 Stk / pce
3	WAI103207		Schlauch DN12x 700 hydraulic hose DN 12 x 700			7,00 Stk / pce
4	WAI107221		Schlauch DN20x3820 hydraulic hose DN20x3820			2,00 Stk / pce
6	WAI104447		Schlauch DN32x 580 hydraulic hose DN32x 580			1,00 Stk / pce
7	WAI103222		Schlauch DN40x1100 hydraulic hose DN40 x 1100			1,00 Stk / pce
8	WAI104446		Schlauch DN32x 580 hydraulic hose DN32 x 580			1,00 Stk / pce
9	WAI106001		Schlauch DN10x 450 hydraulic hose DN10 x 450			2,00 Stk / pce
11	WAI104158		Meßschlauch 5m Minime monitoring connecting hose assy, 5000 mm			1,00 Stk / pce
12	WAI103272		Schlauch DN10x 780 hydraulic hose DN 10 x 780			6,00 Stk / pce
13	WAI108367		Schlauch DN25x 900 hydraulic hose DN 25 x 900			1,00 Stk / pce
14	WAI105959		Schlauch DN25x 800 hydraulic hose DN 25 x 800			1,00 Stk / pce
15	WAI105899		Saugschlauch NW 100 suction hose DN100			1,50 Mtr / meter
16	WAI105900		Saugschlauch NW 32 suction hose DN 32			3,50 Mtr / meter
18	WAI105961		Schlauch DN40x1200 hydraulic hose DN 40 x 1200			1,00 Stk / pce
19	WAI105962		Schlauch DN40x1400 hydraulic hose DN40x1400			1,00 Stk / pce
20	WAI103206		Schlauch DN10x1000 hydraulic hose DN 10 x 1000			2,00 Stk / pce
30	WAI102309		Hydraulikrohr 8 x 1.5 hydr. pipe 8 x 1.5			1,00 Mtr / meter
31	WAI102022		Hydraulikrohr 12 x 2.0 verzinkt hydr. pipe 12 x 2			30,00 Mtr / meter
32	WAI101717		Hydraulikrohr 15 x 2.0 hydr. pipe 15 x 2			6,00 Mtr / meter
33	WAI103562		Hydraulikrohr 28 x 2.0 hydr. pipe 28 x 2.0			2,00 Mtr / meter
34	WAI101611		Schlauch DN25x1000 hydraulic hose DN25 x 1000			1,00 Stk / pce
36	WAI108940		Schlauch DN25x1400 hydraulic hose DN25x1400			1,00 Stk / pce
38	WAI105960		Schlauch DN25x1000 hydraulic hose DN 25 x 1000			2,00 Stk / pce
39	WAI106508		Schlauch DN10x1250 hydraulic hose DN10 x 1250			1,00 Stk / pce





Ersatzteilstückliste spare parts list

Seite 2 von 2

page 2 of 2

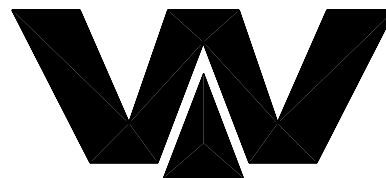
29.08.2007 08:14:00

Stückliste parts list B494032		Index f	Bezeichnung description	Verrohrungsplan piping diagram	Schläuche hoses	Mastpumpe boom pump
pos	Sach-Nr. indent-no	Index	Bezeichnung description	eigene Stückl own parts list	Menge quantity	
40	WAI107921		Schlauch DN12x1250 hydraulic hose DN12 x 1250		1,00 Stk / pce	
42	WAI109437		Schlauch DN12x 650 hydraulic hose DN12 x 650		1,00 Stk / pce	
43	WAI101605		Schlauch DN10x 700 hydraulic hose DN10 x 700		1,00 Stk / pce	
44	B711067		Rohr pipe d 139.7 x4.0		1,00 Stk / pce	
45	WAI103234		Schlauch DN06x1000 hydraulic hose DN 6 x 1000		1,00 Stk / pce	



ЗАПЧАСТИ ДЛЯ БЕТОННАСОСОВ
+79180710333

Übersicht B 50 - B 59
over view B 50 - 59



Waitzinger
Baumaschinen GmbH

B51...

Elektroschaltplan
wiring diagram

B54...

Drehzahlverstellung
rpm adjustment

B56...

Kabelbaum
cable loop

B56...

Zubehör
accessories



Ersatzteilstückliste

spare parts list

Seite 1 von 1

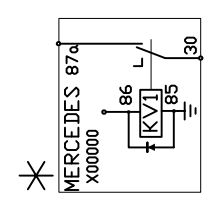
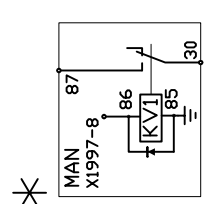
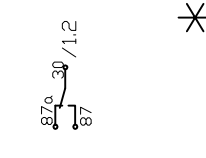
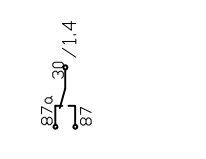
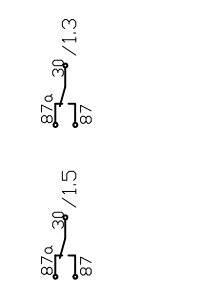
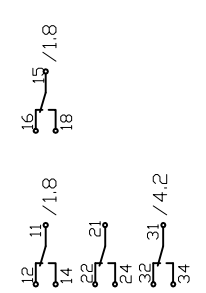
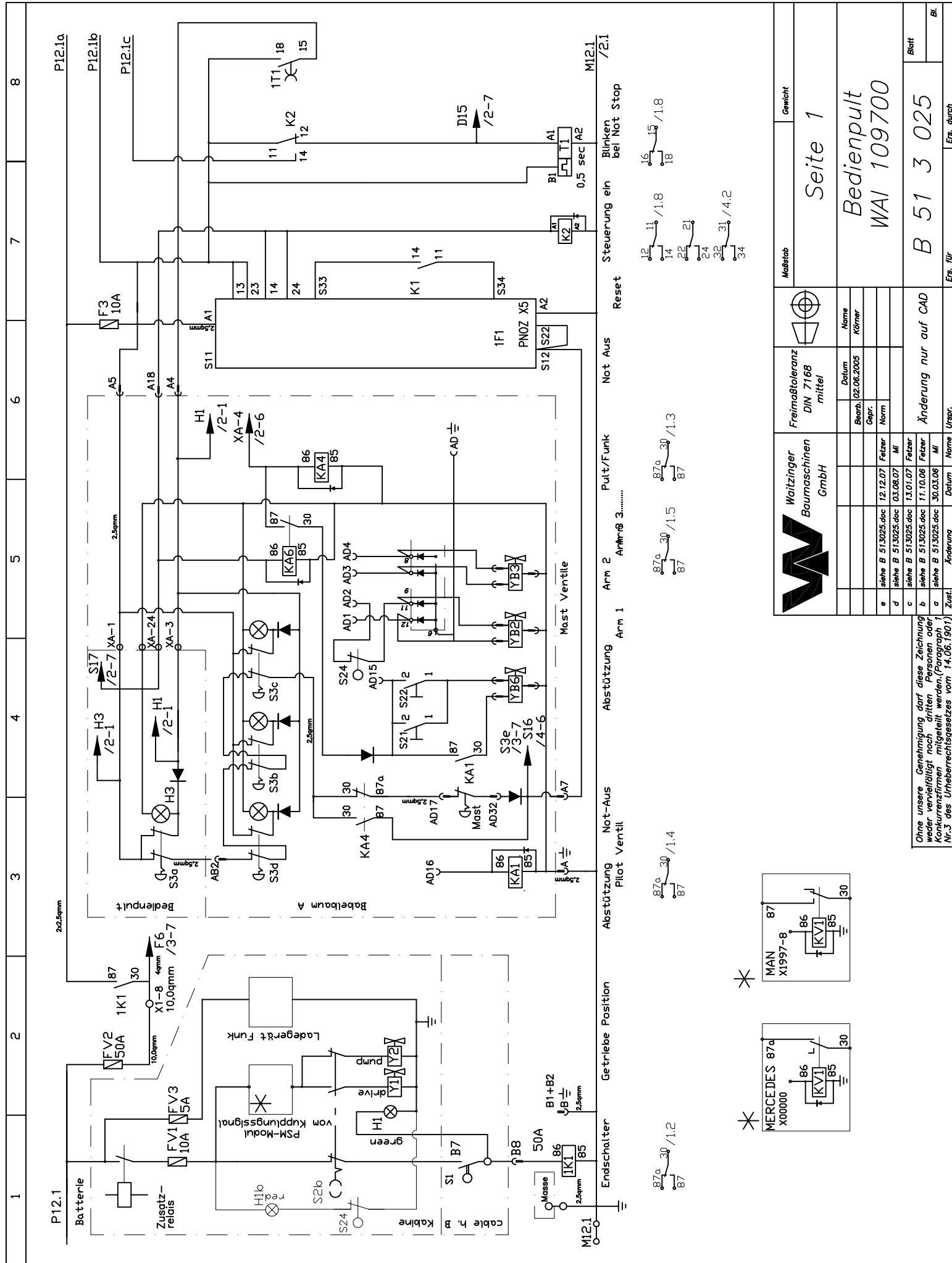
page 1 of 1

04.03.2008 11:14:41

Stückliste parts list WAI109700		Index	Bezeichnung description	SCHALTSCHRANK B_513025 + REXROTH RC6-9 control panel, B_513025	
pos	Sach-Nr. indent-no	Index	Bezeichnung description	eigene Stückl own parts list	Menge quantity
1	B513025	e	SCHALTPULT OFFENER KREIS REX. RC6-9 control panel Rexroth RC6-9	x	1,00 Stk / pce
2	WAI109730		Steuerung BODAS RC6-9/20 controler BODAS RC6-9/20		1,00 Stk / pce
3	WAI109731		Stecker MT2 52-pin plug, 52-pins		1,00 Stk / pce
4	WAI106985		DIAGNOSESTECKDOSE socket		1,00 Stk / pce
5	WAI109766		Stecker MT2 28-pin plug, 28-pins		1,00 Stk / pce
6	WAI110186	a	Diagnosemodul diagnosis module		1,00 Stk / pce

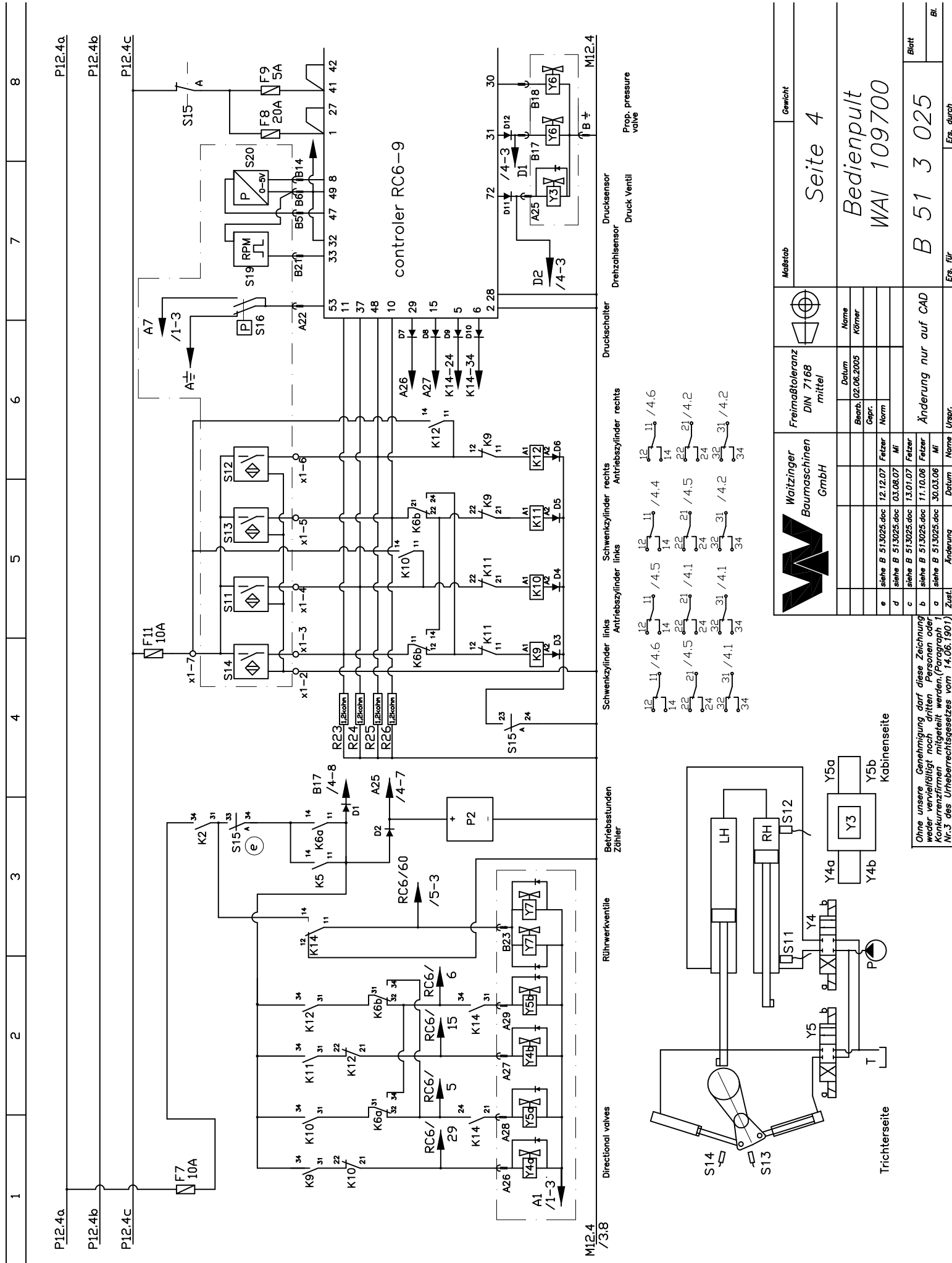


ЗАПЧАСТИ ДЛЯ БЕТОННАСОСОВ
+79180710333



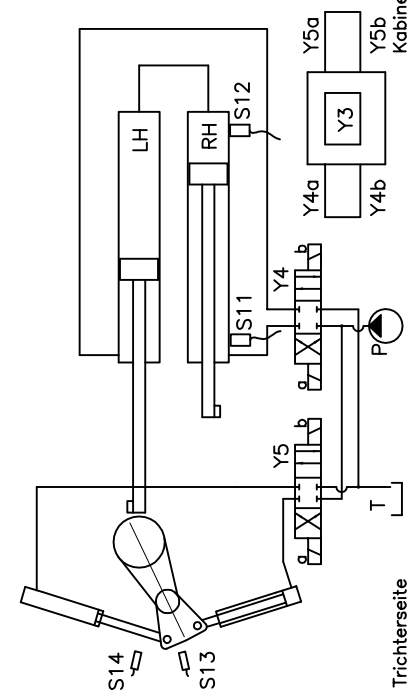
		Freimaßtoleranz DIN 7168 mittel		Maßstab	Seite 1	Gewicht
Waitzinger Baumaschinen GmbH		Datum 02.06.2005	Name Körner	Bedienpult WAI 109700		
e	siehe B 513025.doc	12.12.07	Felzer	Änderung nur auf CAD B 51 3 025		
d	siehe B 513025.doc	03.06.07	Mf			
c	siehe B 513025.doc	13.01.07	Felzer			
b	siehe B 513025.doc	11.10.06	Felzer			
a	siehe B 513025.doc	30.03.06	Mf	Ers. durch Ers. durch		
Änderung		Datum	Name	Blatt		

Ohne unsere Genehmigung darf diese Zeichnung weder vervielfältigt noch Dritten, Personen oder Konkurrenzfirmen mitgeteilt werden. (Paragraph 1 Nr.3 des Urheberrechtsgesetzes vom 14.06.1901)



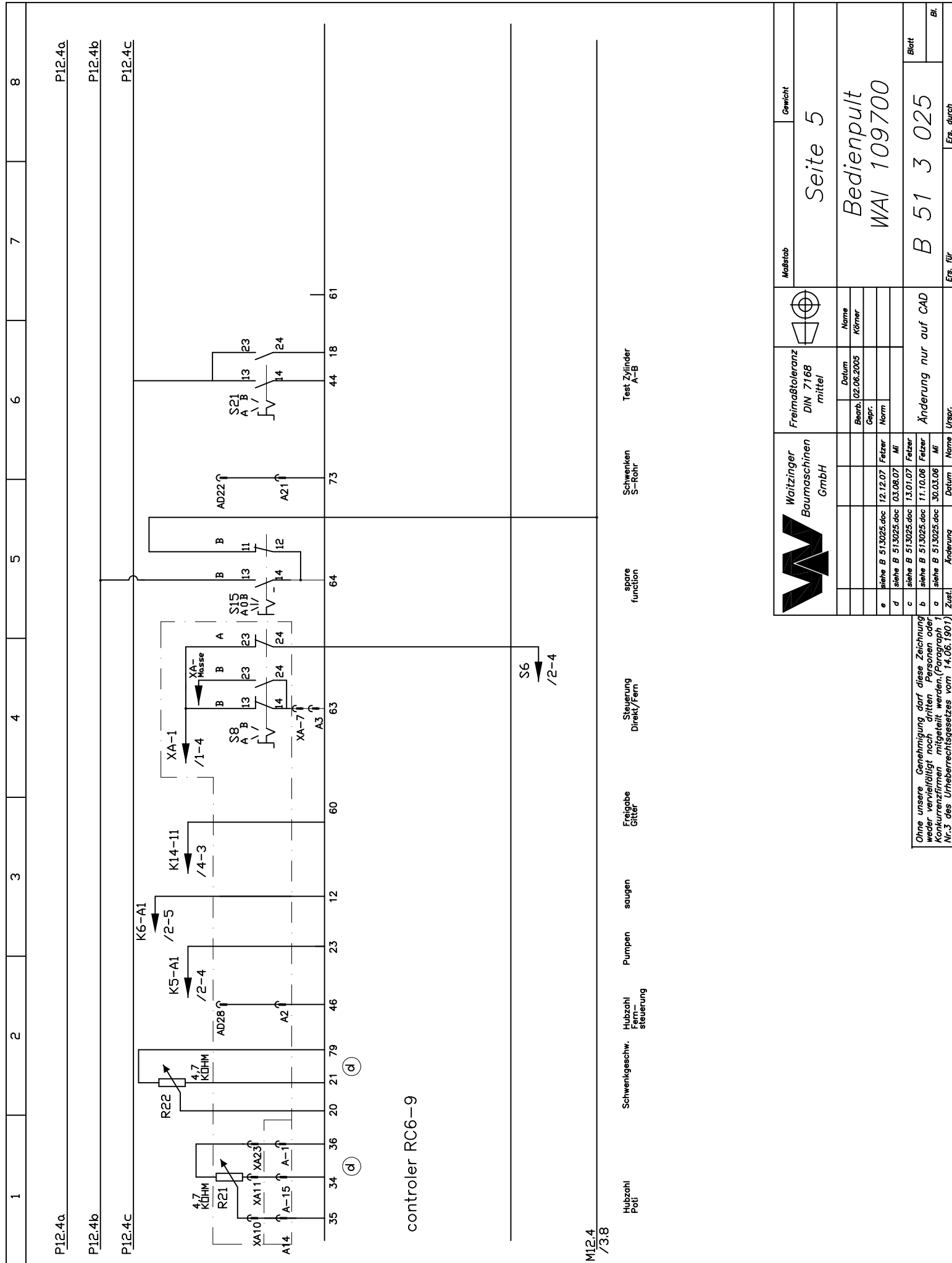
P12.4a
P12.4b
P12.4c
P12.4c
P12.4a
P12.4b
P12.4c

1 2 3 4 5 6 7 8



Maßstab		Seite 4	
Freimaßtoleranz DIN 7168 mittel		Bedienpult WAI 109700	
Name Körner		Blatt	
Datum 02.06.2005		Ers. durch	
Gepr. Norm		B 51 3 025	
e siehe B 513025.doc 12.12.07 Felzer Mf		Änderung nur auf CAD	
d siehe B 513025.doc 03.08.07 Mf		Ers. für	
c siehe B 513025.doc 13.01.07 Felzer Mf		B 51 3 025	
b siehe B 513025.doc 11.10.06 Felzer Mf		Ers. durch	
a siehe B 513025.doc 30.03.06 Mf		Blatt	
Änderung		Zust.	

Ohne unsere Genehmigung darf diese Zeichnung weder vervielfältigt noch an dritter Personen oder Konkurrenzfirmen mitgeteilt werden. (Paragraph 1 Nr.3 des Urheberrechtsgesetzes vom 14.06.1901)



controller RC6-9

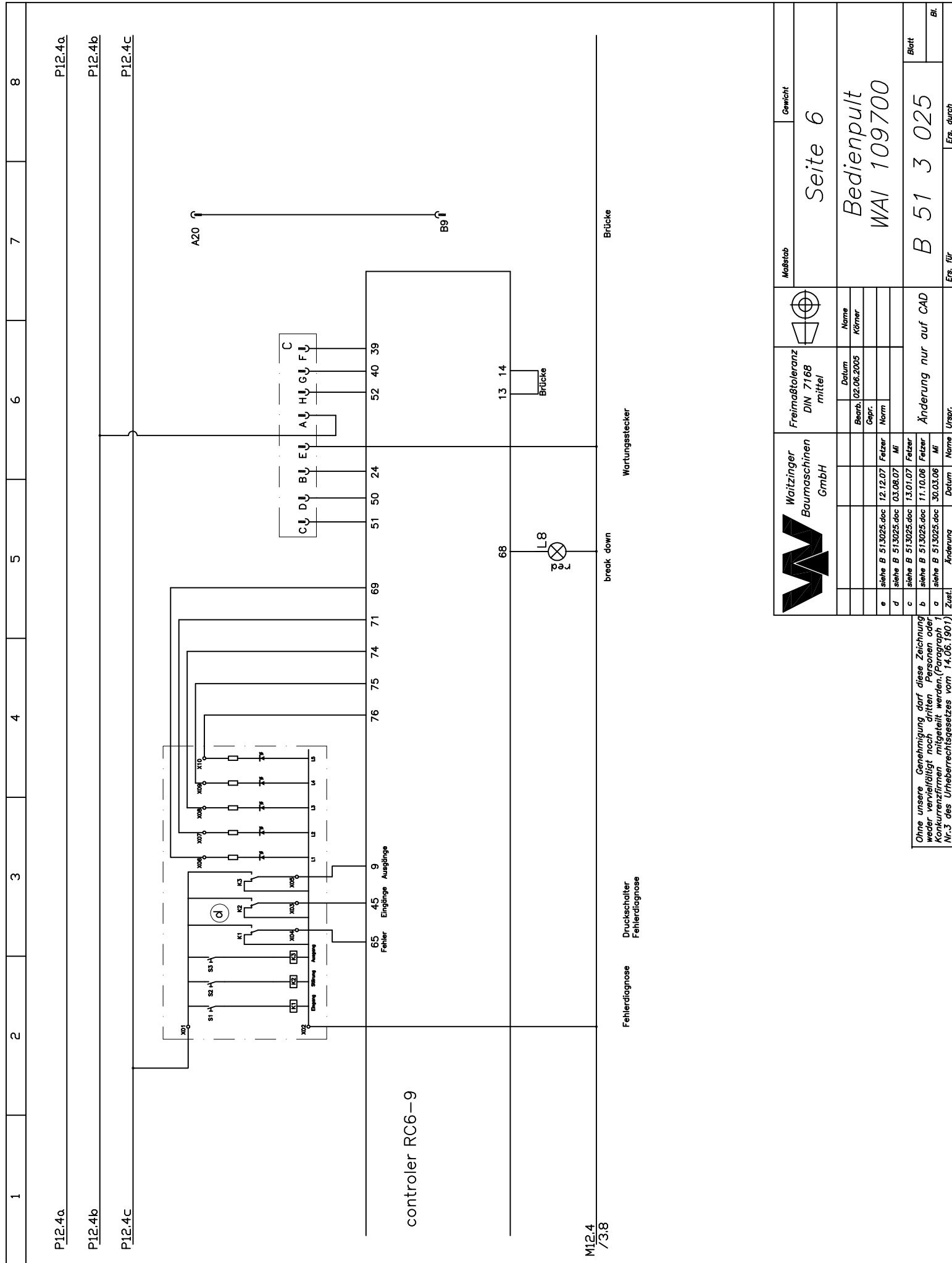
M12.4
/3.8

Hubzahl Poti Schwenkgeschw. Fernsteuerung Pumpen saugen Freigabe Gitter Steuerung Direkt/Fern spare function Schwenken S-Rohr Test Zylinder A-B

P12.4a
P12.4b
P12.4c

		Freimaßtoleranz DIN 7168 mittel		Maßstab Seite 5	Gewicht
Name Körner	Datum 02.06.2005	Gepr. Norm	Name 	Bedienpult WAI 109700	
e siehe B 513025.doc 12.12.07 Felzer Mf	d siehe B 513025.doc 03.06.07 Felzer Mf	c siehe B 513025.doc 13.01.07 Felzer Mf	b siehe B 513025.doc 11.10.06 Felzer Mf	a siehe B 513025.doc 30.03.06 Felzer Mf	Änderung nur auf CAD B 51 3 025 Blatt
Änderung	Datum	Name	Urspr.	Ers. für	Ers. durch

Ohne unsere Genehmigung darf diese Zeichnung weder vervielfältigt noch an dritter Personen oder Konkurrenzfirmen mitgeteilt werden. (Paragraph 1 Nr.3 des Urheberrechtsgesetzes vom 14.06.1901)



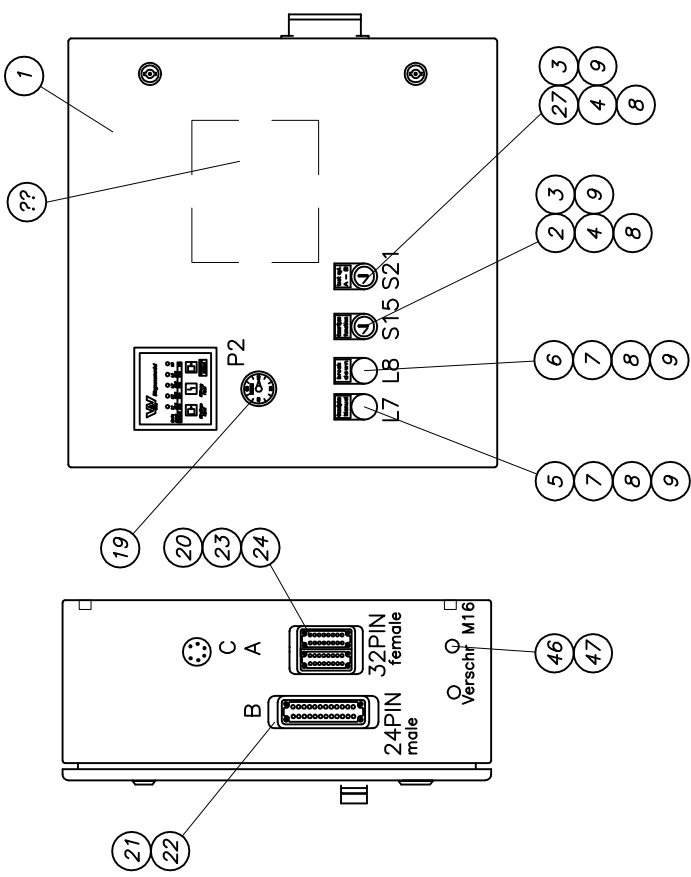
controller RC6-9

M12.4
/3.8

P12.4a
P12.4b
P12.4c

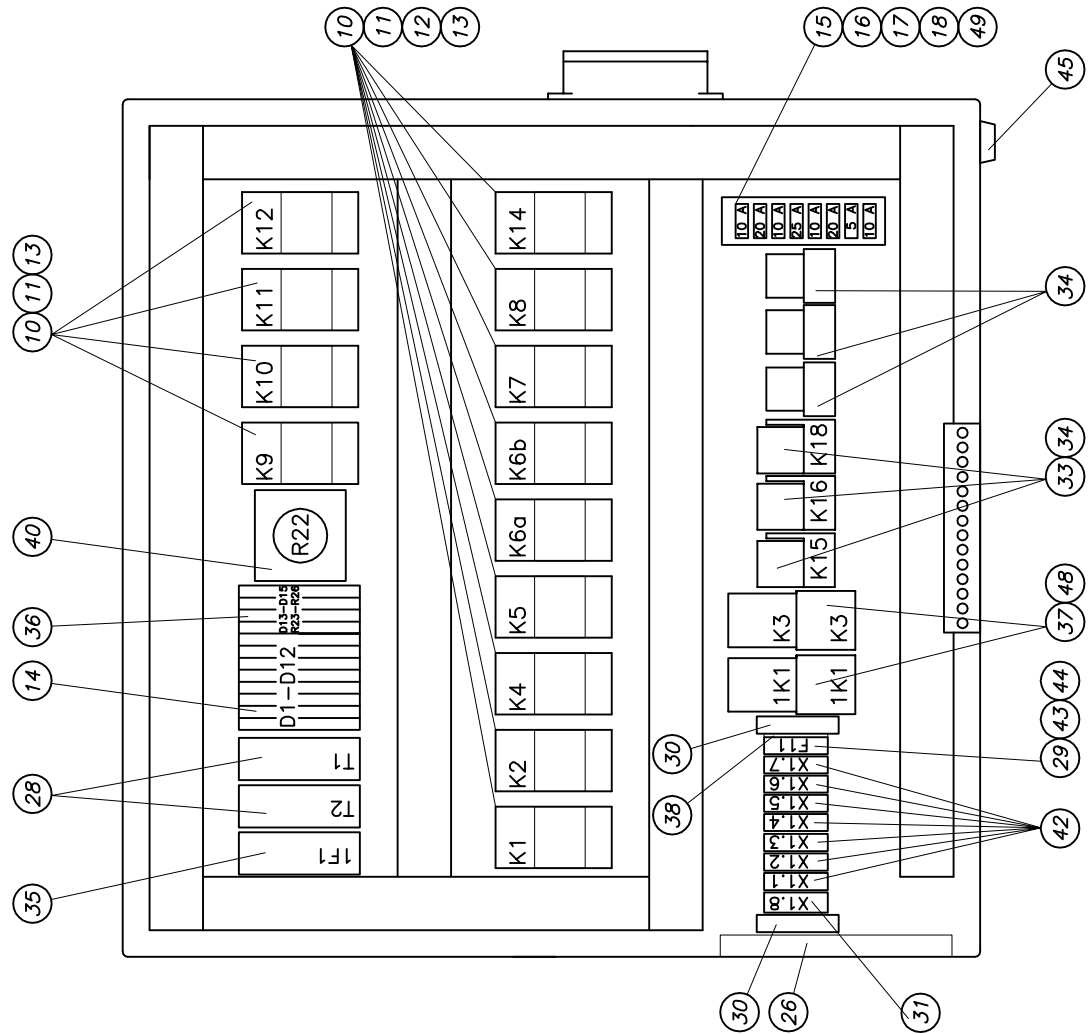
Freimaßtoleranz DIN 7168 mittel		Freimaßstab		Gewicht	
Datum 02.06.2005		Name Körner		Seite 6	
Gepr.		Norm		Bedienpult WAI 109700	
siehe B 513025.doc 12.12.07 Felzer Mf		siehe B 513025.doc 03.06.07 Mf		Blatt	
siehe B 513025.doc 13.01.07 Felzer		siehe B 513025.doc 30.03.06 Mf		B 51 3 025	
siehe B 513025.doc 11.10.06 Felzer		siehe B 513025.doc 30.03.06 Mf		Ers. durch	
a		Änderung nur auf CAD		Ers. durch	
b		Änderung		Ers. durch	
c		Datum		Ers. durch	
d		Name		Ers. durch	
e		Datum		Ers. durch	
f		Name		Ers. durch	

Ohne unsere Genehmigung darf diese Zeichnung weder vervielfältigt noch an dritter Personen oder Konkurrenzfirmen mitgeteilt werden. (Paragraf 1 Nr.3 des Urheberrechtsgesetzes vom 14.06.1901)



- Stecker A**
- Masse Poti 4,5V
 - Hubzahl Funk
 - Not Stop Freigabe
 - Not Stop blinken
 - Not Stop +
 - Alarm. Warnung
 - Not Stop -
 - Stop Sg./Sp. Signal
 - Hupe Signal
 - Pumpen Signal
 - Saugen Signal
 - 12 Drehzahl + Signal
 - 13 Drehzahl - Signal
 - 14 Hubzahlpoti Pull
 - 15 +4,5V Poti
 - 16 Licht Brücke zu B19
 - 17 Motor Stop Signal
 - 18 + Motor start
 - 19 Endschlauchtventill Signal
 - 20 Endschlauchtventill Signal
 - 21 Umschaltler S-Rohr Signal
 - 22 Druckschalter Signal
 - 23 Motor Start Signal
 - 24 Licht + (F4)
 - 25 Magnet Y3
 - 26 Magnet Y4a
 - 27 Magnet Y4b
 - 28 Magnet Y5a
 - 29 Magnet Y5b
 - 30 Schmiranlage Pumpe ein
 - 31 Schmiranlage +
 - 32 Vibrator Signal

- Stecker B**
- Masse Rüttler
 - Masse Mastkabelbaum
 - Option Licht Arm 2
 - Option Endschlauchtventill
 - 5V Drucksensor
 - Masse Druck- u. Drehzahlsensor
 - S1 Prüflüftung
 - Option Endschlauchtventill
 - 10 Rüttler
 - 11 + Temp.-Schalter(F3)
 - 12 Öltemp. Signal
 - 13 Hupe
 - 14 Drucksensor S20
 - 15 Drehzahl -
 - 16 Drehzahl +
 - 17 Y6 a
 - 18 Y6 b
 - 19 Licht
 - 20 Motor Start
 - 21 Drehzahl S19
 - 22 Motor Stop
 - 23 Rührwerksabschaltung Y7
 - 24 + 24 VDC Motorsteuerung



Waizinger Baumaschinen GmbH

Freimaßtoleranz
DIN 7168
mittel

Freimaßtoleranz
DIN 7168
mittel

Seite 7

Bezeichnung
Bedienpult
WAI 109700

Blatt
B 51 3 025

Änderung nur auf CAD

Änderung nur auf CAD

Änderung

Änderung

Gepr. Norm

Gepr. Norm

Datum

Datum

Name

Name

Körner

Körner

12.12.07

12.12.07

13.01.07

13.01.07

11.10.06

11.10.06

30.03.06

30.03.06

Zust.

Zust.

Urspr.

Urspr.

Erst durch

Erst durch

Ohne unsere Genehmigung darf diese Zeichnung weder vervielfältigt noch Dritten Personen oder Konkurrenzfirmen mitgeteilt werden. (Paragraph 1 Nr.3 des Urheberrechtsgesetzes vom 14.06.1901)

Sicherungen im Fahrerhaus

FV1	10 A	Steuerung
FV3	5 A	Ladegerät
FV2	15 A	Beleuchtung Abstützf.(Option)

Sicherungen im Batteriekasten

FV2	50 A	Hauptsicherung
-----	------	----------------

Sicherungen im Schaltschrank

F3	10 A	Hauptsicherung
F4	20 A	Licht Trichter + Mast
F5	10 A	Hupe + Schmieranlage
F6	25 A	Rüttler
F7	10 A	Notbetätigung A
F8	20 A	Steuerung/ controler
F9	5 A	Steuerung/ controler
F10	10 A	Rundumleuchten
F11	10 A	Sensoren

Relais im Fahrerhaus

1K2	Motor Stop
1K3	Motor Start
1K4	Steuerung ein bei Getriebschalter
1K5	Drehzahl +
1K6	Drehzahl -
1K7	Beleuchtung Abstützfüße

Relais im Klemmkasten

K03	Pilotventil Mast
K02	Drehen rechts
K01	Drehen links
K04	Funk, Bedienfeld
K05	Arm 1 ab

Relais im Schaltschrank

1K1	Hauptrelais
K1	Hupe
K2	Steuerung ein
K3	Rüttler
K4	Öltemperatur
K5	Pumpen
K6a	Saugen
K6b	Saugen
K7	Drehzahl +
K8	Drehzahl -
K9	Schwenkzylinder links
K10	Antriebszylinder links
K11	Schwenkzylinder rechts
K12	Antriebszylinder rechts
K14	Gitterrost
K15	Motor Start
K16	Motor Stop
K17	Steuerung Pult/Funk (Option)
K18	Licht Trichter/ Mast
ZK1	Endschlauchventil
ZK2	Automatik Pumpe aus
ZK2	Endschlauchventil Signal
ZK3	Automatik Not-Stop
ZK3	Endschlauchventil Steuerung ein/aus

Im Schaltschrank

T1	Blinken bei Not-Stop
T2	Drehzahl - (6sec)
1F1	Not-Stop
ZT1	Verzögerung Pumpe ein

Schalter am Bedienpult

S4	Rüttler
S5	Hupe
S6a	Pumpen
S6b	Saugen
S7a	Drehzahl +
S7b	Drehzahl -
S8	Umschaltung Pult/Funk/Standicherheit
S9	Licht
S10	Schmieranlage Zusatzintervall
S17	Motor Start
S18	Motor Stop

Schalter am Trichter

S3e	Gitterrost
S4b	Rüttler (Option)
S23	Hupe

Schalter am Schaltschrank

S15	Notfunktion A-O-B
S21	Zylindertest A-B

Diode im Schaltschrank

D13	Schutzdiode für Relais K3
D14	Not-Stop Drehzahl -
D15	Motor Stop bei Not-Aus

Diode im Klemmkasten

16-Steckplatz Nr.	Not-Aus Funk/Kabel
für Stecker mit Diode	

Waizinger Baumaschinen GmbH

Freimaßtoleranz
DIN 7168
mittel

Beob. 02.06.2005

Gepr. _____

Norm _____

Datum 12.12.07

Felzer Mf

13.01.07

Felzer Mf

11.10.06

Felzer Mf

30.03.06

Mf

Änderung

Datum

Name

Unspr.

Blatt

Erz. durch

Erz. für

Änderung nur auf CAD

B 51 3 025

Seite 8

Bedienpult

WAI 109700

Ohne unsere Genehmigung darf diese Zeichnung weder vervielfältigt noch an dritter Personen oder Konkurrenzfirmen mitgeteilt werden. (Paragraf 1 Nr.3 des Urheberrechtsgesetzes vom 14.06.1901)



Ersatzteilstückliste

spare parts list

Seite 1 von 2

page 1 of 2

04.03.2008 11:14:21

Stückliste parts list B513025		Index	Bezeichnung description	SCHALTPULT OFFENER KREIS REX. RC6-9 control panel Rexroth RC6-9	eigene Stückl own parts list	Menge quantity
pos	Sach-Nr. indent-no	Index	Bezeichnung description			
1	WAI110320		Wandgehäuse 500x500x200 housing			1,00 Stk / pce
2	WAI109505		Knebel rastend 1-0-2 switch with 3 positions			1,00 Stk / pce
3	WAI109509		Schaltelement 2 Schaltglieder Öffner/Sch switch element			5,00 Stk / pce
4	WAI109542		Träger m. Druckstück Siemens holder			2,00 Stk / pce
5	WAI110321		Leuchtmelder weiss lamp			1,00 Stk / pce
6	WAI110322		Leuchtmelder rot lamp			1,00 Stk / pce
7	WAI101731		Lampe 24V-2W lamp 24V			2,00 Stk / pce
8	WAI108258		Schildträger für Einlegeschilder plate support			4,00 Stk / pce
9	WAI108259		Einlegeschild graviert label M22			4,00 Stk / pce
10	WAI106994		Relaissockel socket for relay			13,00 Stk / pce
11	WAI100183		Relais DC 24V, 11Pins relay DC 24V, 11pin			13,00 Stk / pce
12	WAI104859		Relaissockel 11-pol. ohne Diode socket 11-poles			8,00 Stk / pce
13	WAI104094		Haltebügel f. Industrierelais clip for relay			13,00 Stk / pce
14	WAI108321		Diodenbaustein 12-D/3A diode, D-12/3A			1,00 Stk / pce
15	WAI101577		Sicherungskasten fuse box			1,00 Stk / pce
16	WAI109561		Stecksicherung 25 A fuse 25 A			1,00 Stk / pce
17	WAI101922		Stecksicherung 5 A fuse 5 A			1,00 Stk / pce
18	WAI101921		Stecksicherung 10 A fuse 10 A			5,00 Stk / pce
19	WAI100900		Betriebsstundenzähler operating hours counter			1,00 Stk / pce
20	WAI107232		Anbaugehäuse 32-pol. housing-body, lower part			1,00 Stk / pce
21	WAI101533		Anbaugehäuse 24-pol. housing-body, lower part 24-pol			1,00 Stk / pce
22	WAI100714		Stifteinsatz 24-pol. plug insertion 24-pol.			1,00 Stk / pce
23	WAI102593		Buchseneinsatz 16-pol. plugbox insert 1-16 pol.			1,00 Stk / pce
24	WAI102157		Buchseneinsatz 32-pol. plugbox insert 17-32 pol.			1,00 Stk / pce
26	WAI104099		Schaltplantasche bag for circuit diagram			1,00 Stk / pce

ЗАПЧАСТИ ДЛЯ БЕТОННАСТУП
+79188710333



Ersatzteilstückliste

spare parts list

Seite 2 von 2

page 2 of 2

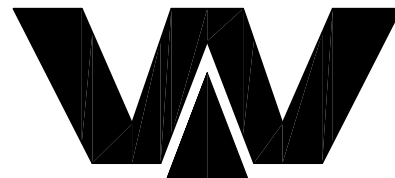
04.03.2008 11:14:21

Stückliste parts list B513025		Index	Bezeichnung description	SCHALTPULT OFFENER KREIS REX. RC6-9 control panel Rexroth RC6-9	eigene Stückl own parts list	Menge quantity
pos	Sach-Nr. indent-no	Index	Bezeichnung description			
27	WAI109506		Knebel tastend 1-0-2 switch with 3 positions			1,00 Stk / pce
28	WAI106995		Relais - Multifunktion relay			2,00 Stk / pce
29	WAI104186		Klemme UK 4-TG clamp			1,00 Stk / pce
30	WAI104672		Endklemme E-UK.f. Hutschiene clamp			2,00 Stk / pce
31	WAI109853		Klemme UK 10 N f. Hutschiene clamp			1,00 Stk / pce
33	WAI107302		Relais Bosch 0332 209 204 24V Wechsel relay			3,00 Stk / pce
34	WAI100986		Relaissockel für Bosch Relais relay socket			6,00 Stk / pce
35	WAI107414		Not-Aus-Schaltgerät PNOZ X5, 24V emergency switch element PNOZ X5			1,00 Stk / pce
36	WAI110540		Diodenbaustein 4 Dioden 3 A mounting block			1,00 Stk / pce
37	WAI105619		Relaissockel socket for relay			2,00 Stk / pce
38	WAI104833		Endplatte D-UK 4/10 end plate			1,00 Stk / pce
40	WAI109033		Potentiometer 4,7 k-Ohm potentiometer			1,00 Stk / pce
42	WAI104671		Klemme UK 5 N f. Hutschiene clamp			7,00 Stk / pce
43	WAI104864		Sicherungsstecker f. Feinsicherung fuse plug			1,00 Stk / pce
44	WAI110328		Feinsicherung 10A fuse 10 A			1,00 Stk / pce
45	WAI104669		Kondensatablauf condenser			1,00 Stk / pce
46	WAI109745		VERSCHRAUBUNG M16x1,5 5-10MM fitting M16x1,5			1,00 Stk / pce
47	WAI109746		GEGENMÜTTER M16 Kunststoff lock nut M16			1,00 Stk / pce
48	WAI110327		Relais - Hochleistung 50 A relay 24VDC, 50A			1,00 Stk / pce
49	WAI104096		Stecksicherung 20 A fuse 20 A			1,00 Stk / pce

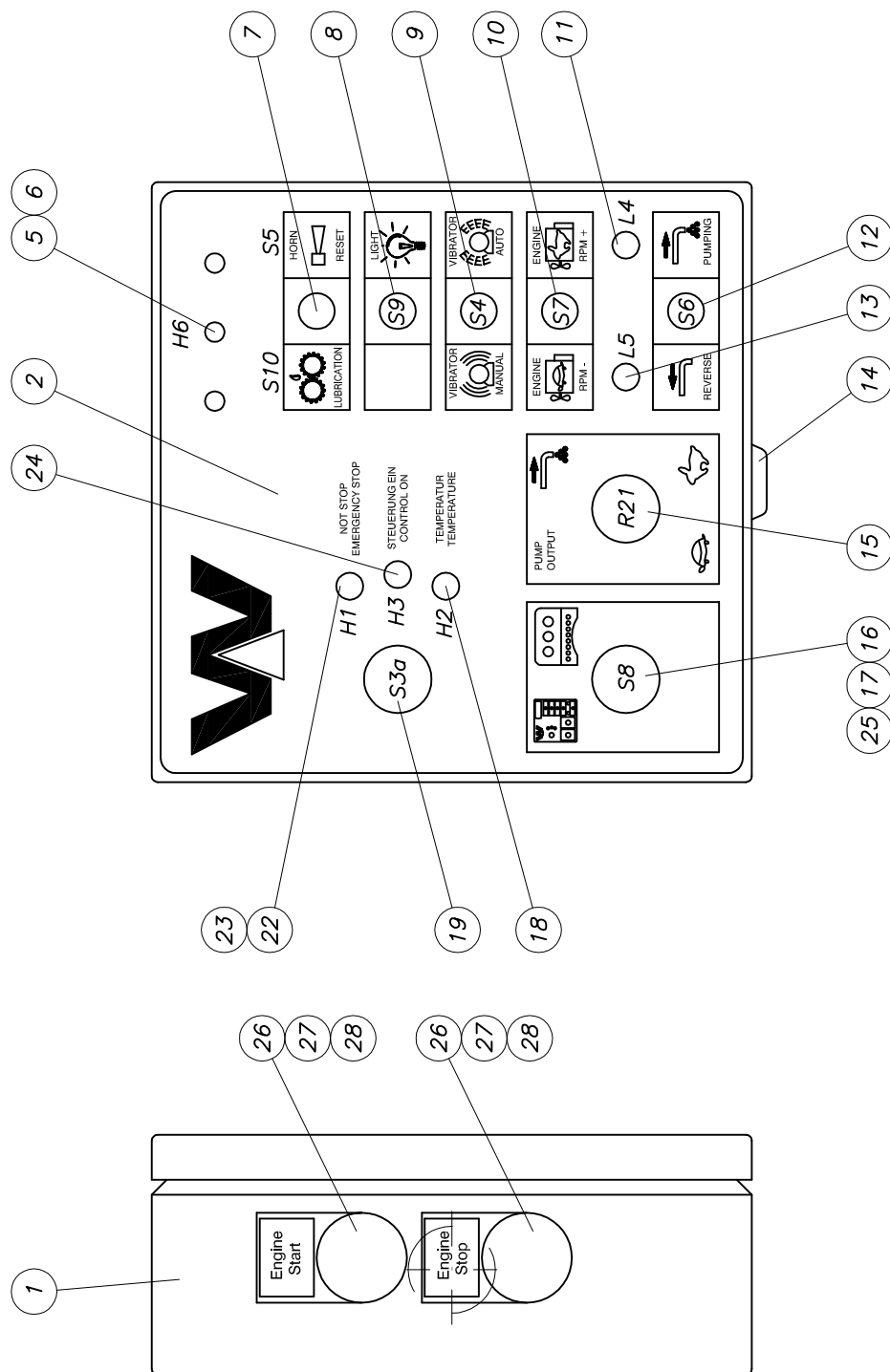


Panel kpl.
control panel cpl.

B 51 0 200a



Waitzinger
Baumaschinen GmbH





Ersatzteilstückliste

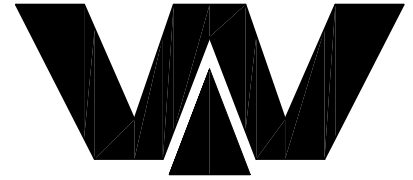
spare parts list

Stückliste parts list B510200		Index a	Bezeichnung description	Panel für B_513023 control panel B_513023	eigene Stückl own parts list	Menge quantity
pos	Sach-Nr. indent-no	Index	Bezeichnung description			
1	B510206	a	Klemmkasten 200 x 200 x 80 terminal box 200 x 200 x 80 mm			1,00 Stk / pce
2	WAI108941		Schild ALU für Bedienfeld RC6 sticker al for operation panel			1,00 Stk / pce
5	WAI106182		Kennzeichenleuchte klein 2KA 001 389-101 lamp			1,00 Stk / pce
6	WAI108037		Glühlampe 12V-5W bulb 12V, 5W			6,00 Stk / pce
7	WAI103976		Hebelschalter - abged. MOM-OFF-MOM 2-pol lever switch MOM-OFF-MOM			1,00 Stk / pce
8	WAI104089		Hebelschalter - abgedichtet ON-OFF lever switch ON-OFF			1,00 Stk / pce
9	WAI104090		Hebelschalter - abgedichtet ON-OFF-ON lever switch ON-OFF-ON			1,00 Stk / pce
10	WAI104646		Hebelschalter - abged. MOM-OFF-MOM 1-pol lever switch MOM-OFF-MOM			1,00 Stk / pce
11	WAI104862		Signallampe 24V, mit LED 5 mm, grün signal lamp, green			1,00 Stk / pce
12	WAI103975		Hebelschalter - abgedichtet ON-OFF-MOM lever switch ON-OFF-MOM			1,00 Stk / pce
13	WAI108471		Signallampe 24V, mit LED 5 mm, gelb signal lamp, gelb			1,00 Stk / pce
14	WAI104669		Kondensatablauf condenser			1,00 Stk / pce
15	WAI109033		Potentiometer 4,7 k-Ohm potentiometer			1,00 Stk / pce
16	WAI107316		Schlüsselschalter 2-pos. M22-WRS key switch			1,00 Stk / pce
17	WAI107275		Schaltelement Schließer switch element			1,00 Stk / pce
18	WAI107042		Signallampe 24V, mit LED 5 mm, rot signal lamp, red			1,00 Stk / pce
19	WAI111774		Notstop emergency stop			1,00 Stk / pce
22	WAI107042		Signallampe 24V, mit LED 5 mm, rot signal lamp, red			1,00 Stk / pce
23	WAI102278		Schild "emergency - stop" ZB2-BY9330 label ZB2-BY9330			1,00 Stk / pce
24	WAI104862		Signallampe 24V, mit LED 5 mm, grün signal lamp, green			1,00 Stk / pce
25	WAI108273		Schaltelement Öffner M22-AK01 relay opener AK01			1,00 Stk / pce
26	WAI100569		Drucktaster Nr. 200220 70468 push button			2,00 Stk / pce
27	WAI104084		Schildträger RBS-X plate support			2,00 Stk / pce
28	WAI104085		Einlegeschild XB graviert label XB			2,00 Stk / pce

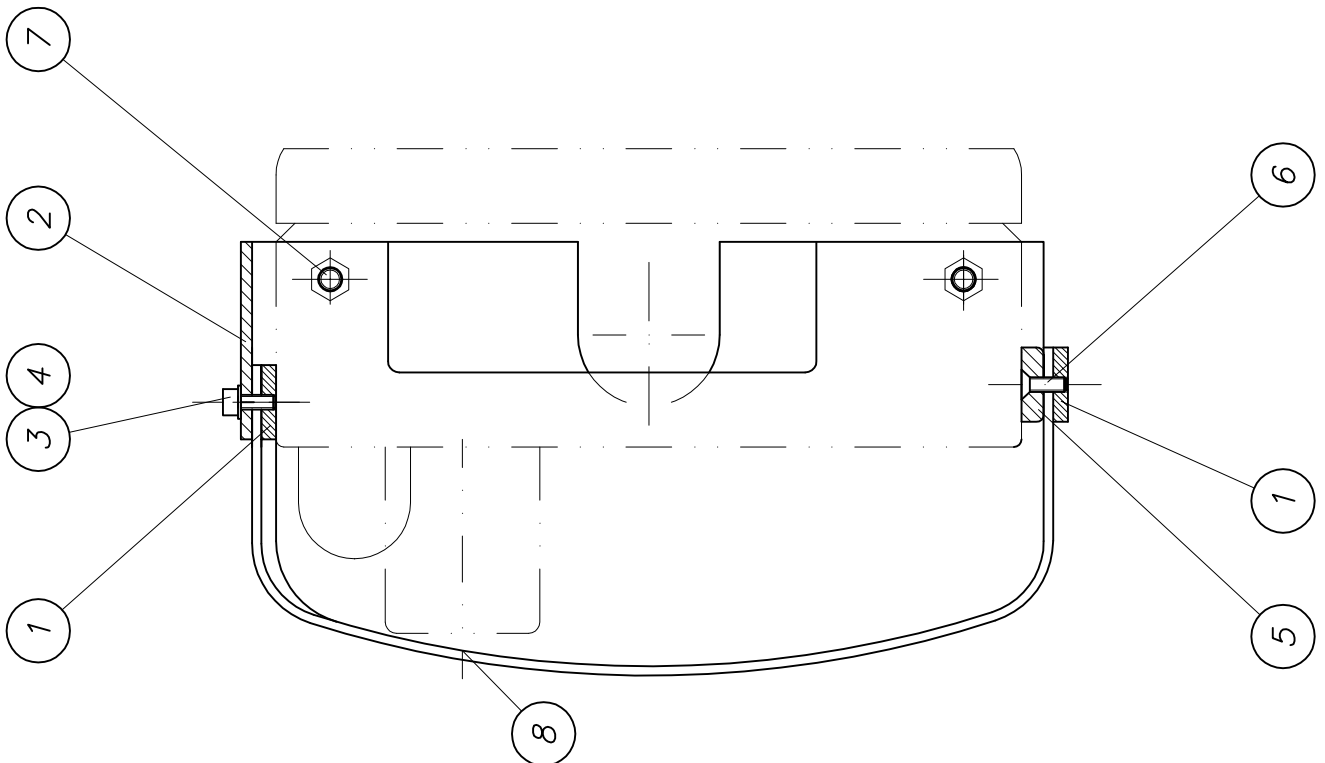
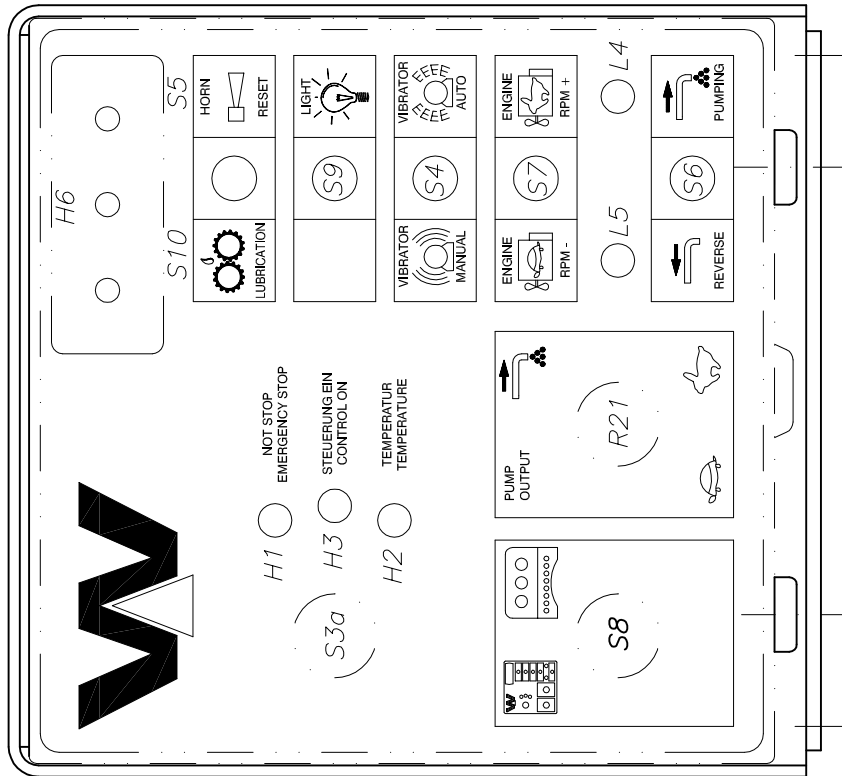


Gehäuseabdeckung kpl.
housing cpl.

B 51 0 205a



Waltzinger
Baumaschinen GmbH





Ersatzteilstückliste

spare parts list

Seite 1 von 1

page 1 of 1

26.06.2007 11:16:58

Stückliste parts list B510205		Index a	Bezeichnung description	Gehäuseabdeckung kpl. housing for control panel	eigene Stückl own parts list	Menge quantity
pos	Sach-Nr. indent-no	Index	Bezeichnung description			
1	B510202		Leiste strip			2,00 Stk / pce
2	B510203	a	Gehäuse housing			1,00 Stk / pce
3	WAI101655		Zylinderschraube M 4 x 10 cheese head screw M 4 x 10			5,00 Stk / pce
4	WAI104633		Scheibe 4.0 washer 4			5,00 Stk / pce
5	WAI110527		Magnet Rund D20 magnet round			3,00 Stk / pce
6	WAI106094		Senkschraube M 4 x 10 DIN 963 8.8 countersunk head screw M4 x 10			3,00 Stk / pce
7	WAI102879		6-kt. Schraube M 6 x 16 DIN 933 8.8 hex. bolt M6 x 16			4,00 Stk / pce
8	B510204		Kunststoff Abdeckung plastic covering			1,00 Stk / pce

ЗАПЧАСТИ ДЛЯ БЕТОННАСОСОВ
+79180710333



Ersatzteilstückliste

spare parts list

Seite 1 von 2

page 1 of 2

08.11.2007 08:15:38

Stückliste parts list B562097		Index a	Bezeichnung description	Kabelbaum kpl. cable loop cpl.	eigene Stückl own parts list	Menge quantity
1	B562084	b	Kabelbaum Fahrzeug RC6 cable loop truck RC6		x	1,00 Stk / pce
2	B562096	a	Kabelbaum Mast/Pumpe 4/5 Arm cable loop boom/pump		x	1,00 Stk / pce
4	B562091		Kabelbaum Mast 7 polig cable loop		x	1,00 Stk / pce
5	B561111		Sensorschutz für Antriebszylinder kompl. sensor protection for drive cylinder			2,00 Stk / pce
6	B561094		Anschweißplatte für Hupe Trichter plate			1,00 Stk / pce
10	WAI107316		Schlüsselschalter 2-pos. M22-WRS key switch			1,00 Stk / pce
11	WAI106920		LED-Signalleuchte 24 VDC 14 mm, grün led-signal lamp, green			1,00 Stk / pce
12	B562092		Kabelbaum Mast Drehturm 7 polig cable loop boom lightning		x	1,00 Stk / pce
13	WAI106704		Schluß Bremsleuchte m. Reflektoren lamp			1,00 Stk / pce
14	WAI107299		Lampe 24V- 21/5W bulb 24V, 21/5W			1,00 Stk / pce
15	WAI108302		Zylinderschraube M 8 x 10 cheese head screw M 8 x 10			4,00 Stk / pce
16	WAI110314		Sensor für Antriebszylinder inductiv sensor			2,00 Stk / pce
18	WAI102436		Hupe 24V 50W horn			2,00 Stk / pce
19	B561077		Halter holder			2,00 Stk / pce
20	WAI102111		Sicherungsmutter M8 DIN 985 8. verzinkt stop nut M8 DIN985 8. VERZ.			4,00 Stk / pce
21	WAI101625		Scheibe 8.4 washer 8.4			8,00 Stk / pce
22	B561078	a	Winkel			2,00 Stk / pce
23	WAI103389		Zylinderschraube M 5 x 20 cheese head screw M5x20 DIN 912 8.8			12,00 Stk / pce
24	WAI102068		Sicherungsmutter M5 DIN 980 locking nut DIN 980			8,00 Stk / pce
25	B561082		Platte plate			1,00 Stk / pce
26	B561093	a	Leiste für Mastendschalter strip			1,00 Stk / pce
27	WAI104632		6-kt. Schraube M 4 x 12 hexagon bolt M 4 x 12			4,00 Stk / pce
28	WAI109369		Zylinderschraube M 4 x 35 cheese head screw M 4 x 35			8,00 Stk / pce
29	WAI104633		Scheibe 4.3 washer 4.3			8,00 Stk / pce
30	WAI109698		Fuß- und Grobhandtaster schwarz foot and palm switch			1,00 Stk / pce

ЗАПЧАСТИ ДЛЯ БЕТОННАСТРОИТЕЛЬНЫХ МАШИН
+79198710333



Ersatzteilstückliste

spare parts list

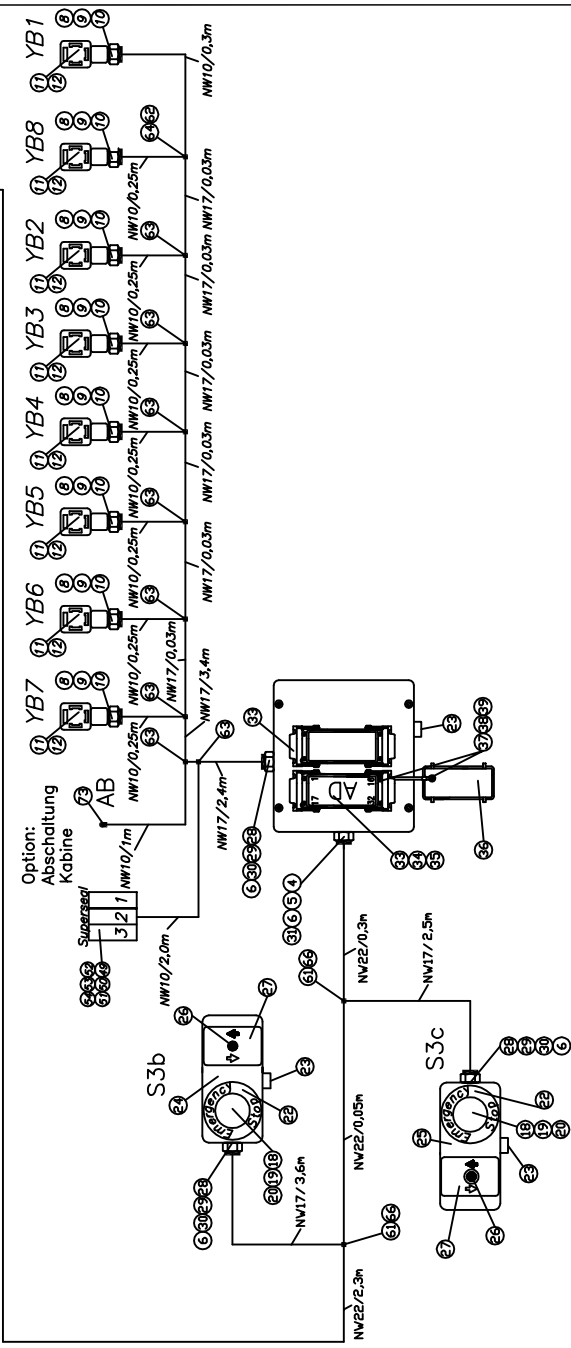
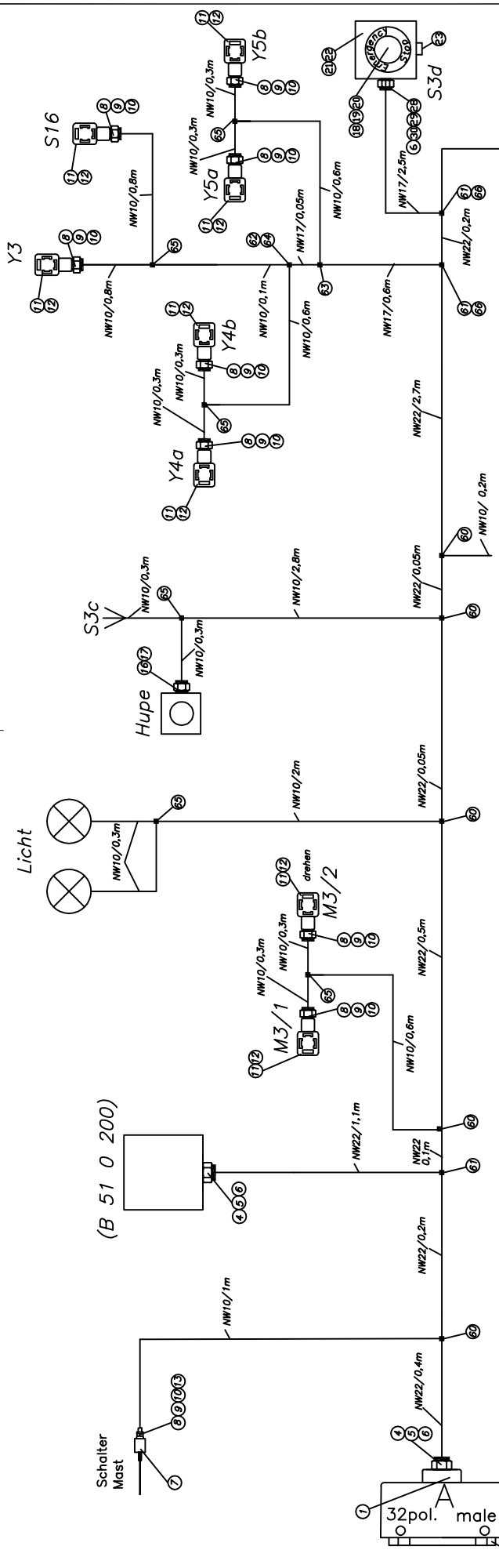
Seite 2 von 2

page 2 of 2

08.11.2007 08:15:38

Stückliste parts list B562097		Index a	Bezeichnung description	Kabelbaum kpl. cable loop cpl.	eigene Stückl own parts list	Menge quantity
pos	Sach-Nr. indent-no	Index	Bezeichnung description			
31	WAI109027		Schalter 608.1167.008 switch			1,00 Stk / pce
32	WAI103176		Senkschraube M 6 x 16 DIN 7991 8.8 countersunk screw			4,00 Stk / pce
33	WAI101627		Scheibe 6.4 washer 6.4			4,00 Stk / pce
34	B564024		Anschweißplatte plate			1,00 Stk / pce
35	B564025		Abdeckung für Schalter Gitterrost plate			1,00 Stk / pce
36	WAI104866		Gummipuffer 30 x 15 2 Bolzen M8 rubber cushion			4,00 Stk / pce
37	WAI110624		VERTEILER Metall,4xM12,5pol,Ltg.fest distributor system			1,00 Stk / pce
40	WAI106753		Stecker M12 gerade/M12 90 Grd. 5m Kabel plug M12 + 5m cabel			2,00 Stk / pce
41	WAI109733		Drucksensor PR2-600-GS05/30 SENSOR PR2-600			1,00 Stk / pce
42	WAI103130		Sensor BES 516-356 inductiv sensor BES 516-356			2,00 Stk / pce
43	WAI102760		Entstöradapter MLA 24V anti-interference device			6,00 Stk / pce
45	WAI100130		Thermoschalter 80/75 C M22x1.5 thermo sensor 80 degrees C, M22x1.5			1,00 Stk / pce
46	WAI100288		Endschalter für PTO-Getriebe PTO-switch			1,00 Stk / pce
47	B564035		Konsole 4fach Verteiler bracket for distributor			1,00 Stk / pce
48	WAI108303		Zylinderschraube M 4 x 16 cheese head screw M 4 x 16			3,00 Stk / pce



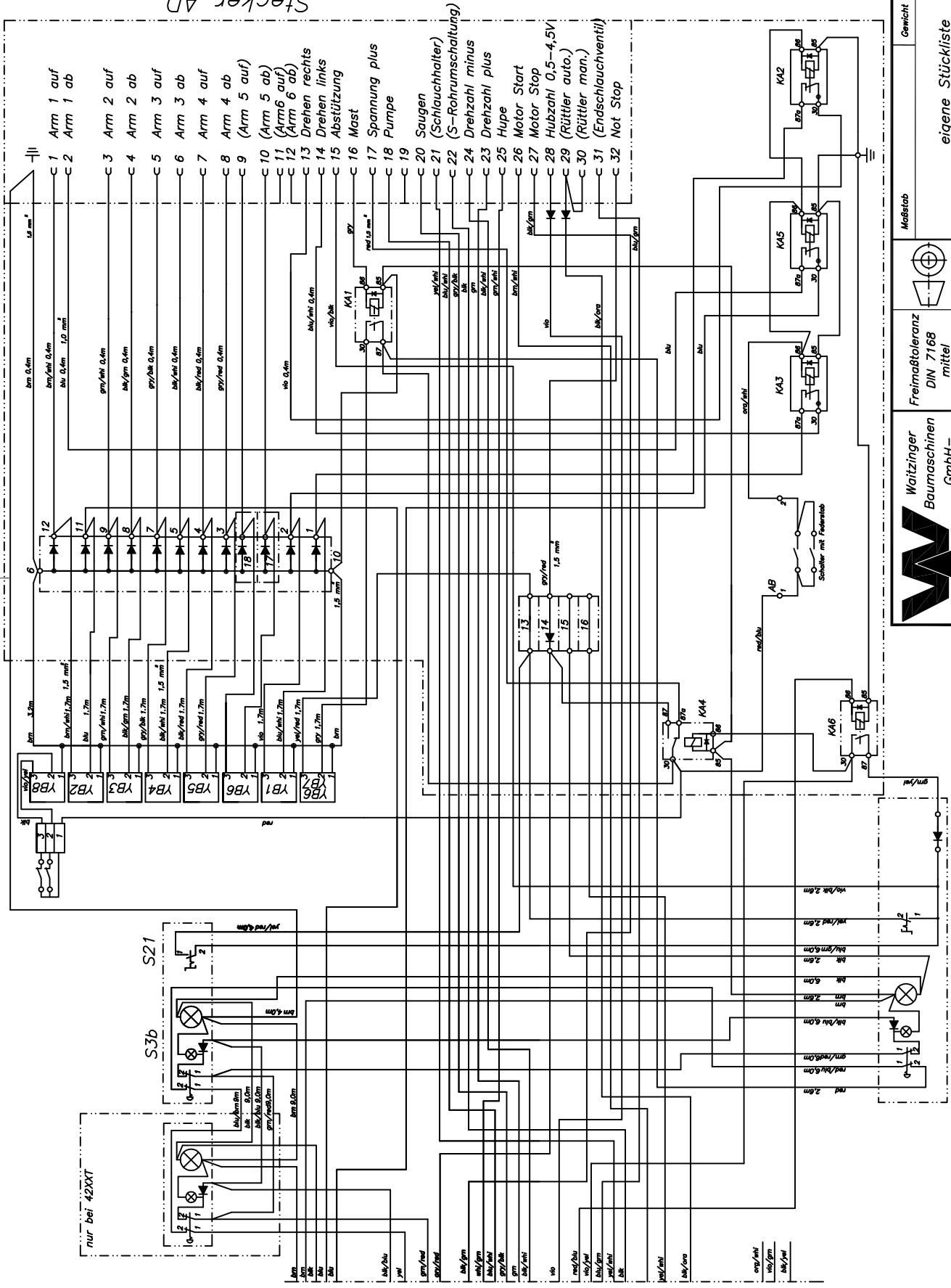


PLUG A	PLUG A
1 Masse 4,5V für Poti	1 AB/23
2 Hubzahl Funk	2 D24
3 SR	3 AB7
4 Not Stop blinken	4 AB/3
5 Not Stop +	5 AB/1
6 Öl-temp. Warnung	6 AB/8
7 Not Stop Sig./Spg Sens.	7 S3e S11-S14; S16
8 Gitterrost Signal	8 S3e
9 Hupe Signal	9 D/20
10 Pumpen Signal	10 D/18
11 Saugen Signal	11 AB/6
12 Drehzahl + Signal	12 AB/14
13 Drehzahl - Signal	13 AB/15
14 Signal Hub Poti	14 AB/10
15 + 4,5V für Poti	15 AB/11
16 Licht Brücke zu B19	16 Licht
17 Motor Stop Signal	17 AB/78
18 S11	18 S11
19 S12	19 S12
20 S13	20 S13
21 S14	21 S14
22 S16	22 S16
23 Motor Start Signal	23 AB/17
24 Licht + (F4)	24 AB/12
25 Y3	25 Y3
26 Y4a	26 Y4a
27 Y4b	27 Y4b
28 Y5a	28 Y5a
29 Y5b	29 Y5b
30 Schmieranlage Pumpe ein	30 M3-1
31 Schmieranlage +	31 M3-2
32 Vibrator Signal	32 AB/13

	Freimaßtoleranz DIN 7168 mittel	Maßstab	eigene Stückliste 42m
	Name Feiler Datum 10.06.2006 Bearb. Gepr. Norm	Gewicht 	
Änderung nur auf CAD			Blatt 1 4 Bl.
Änderung Datum 29.10.07 Name Hsh.			Ers. durch
a siehe B562096.doc Änderung Datum Name Hsh.			Ers. durch

Ohne unsere Genehmigung darf diese Zeichnung weder vervielfältigt noch Dritten Personen oder Konkurrenzfirmen mitgeteilt werden. (Paragraf 1 Nr. 3 des Urheberrechtsgesetzes vom 14.06.1901)

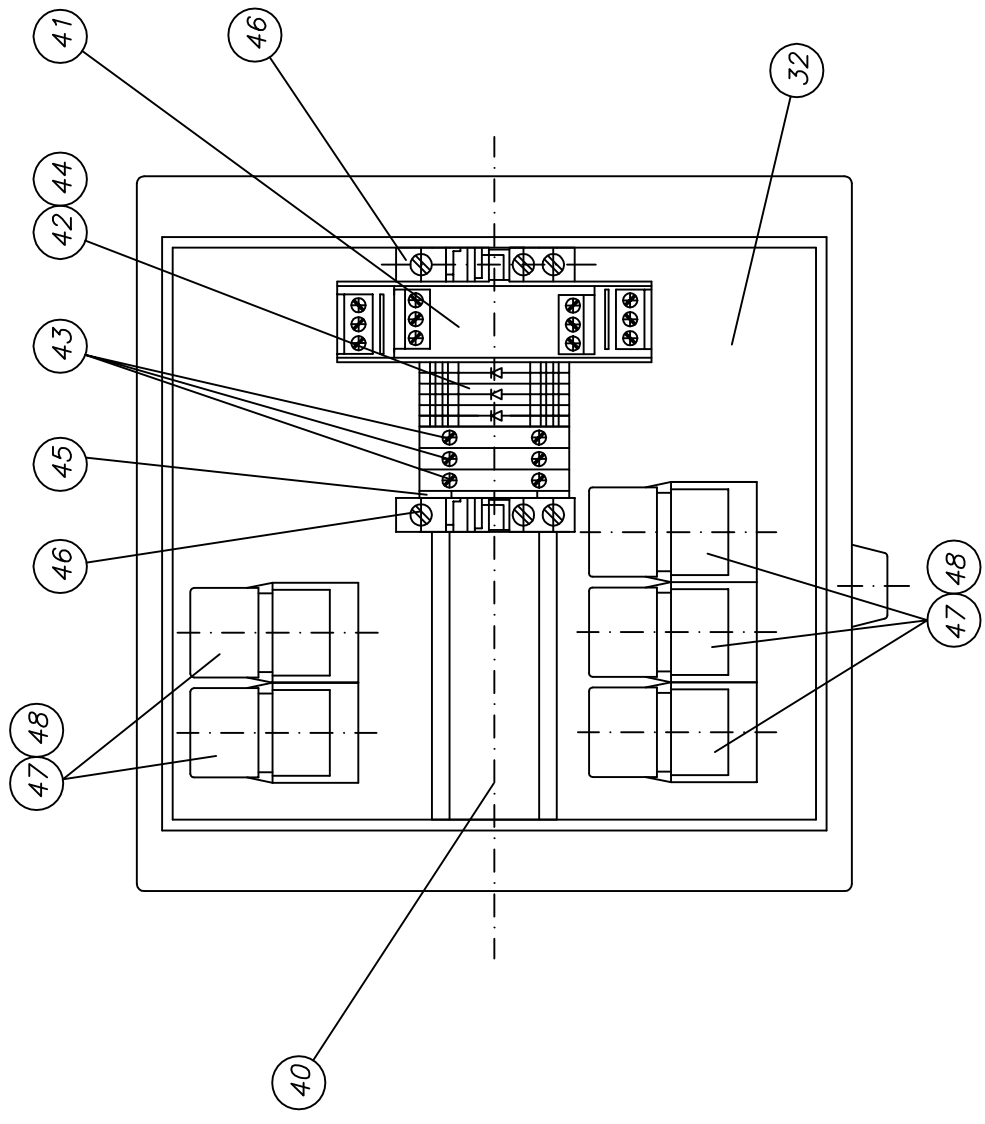
Stecker AD





- Abst. Kl.13
- Masse
- Licht Kl.15
- Arm1
- Arm2
- Arm3
- Arm4
- Arm5
- Arm6
- Drehen rechts
- Drehen links
- Abstützung
- Mast
- Spannung plus
- Pumpe
- Saugen
- (Schlauchhalter)
- (S-Rohrschaltung)
- Drehzahl minus
- Drehzahl plus
- Hupe
- Motor Start
- Motor Stop
- Hubzahl 0,5-4,5V
- Hubzahl auto.
- (Rüttler auto.)
- (Rüttler man.)
- (Endschlauchventil)
- Not Stop

		Freimaßtoleranz DIN 7168 mittel	Maßstab 42m	Gewicht
Bearb. 10.06.2006	Datum 10.06.2006	Name Feizer	eigene Stückliste	
Gepr. Norm	Datum 29.10.07	Name Heh.	Kabelbaum Pumpe/Mast	
Änderung a siehe B562086.doc	Datum 29.10.07	Name Heh.	Blatt 3 4 Bl.	
Änderung Nr.3 des Urheberrechtsgesetzes vom 14.06.1901)	Datum 29.10.07	Name Heh.	B 56 2 096	
Änderung Nr.3 des Urheberrechtsgesetzes vom 14.06.1901)	Datum 29.10.07	Name Heh.	Änderung nur auf CAD	
Änderung Nr.3 des Urheberrechtsgesetzes vom 14.06.1901)	Datum 29.10.07	Name Heh.	Ers. für Ers. durch	

Ohne unsere Genehmigung darf diese Zeichnung weder vervielfältigt noch Dritten Personen oder Konkurrenzfirmen mitgeteilt werden. (Paragraph 1 Nr.3 des Urheberrechtsgesetzes vom 14.06.1901)



 Waizinger Baumaschinen GmbH	Freimaßtoleranz DIN 7168 mittel		Maßstab eigene Stückliste 42m	Blatt 4
	Datum 10.06.2006	Name Felzer	Änderung nur auf CAD	B 56 2 096
Bearb. 10.06.2006	Gepr.	Norm	KABELBAUM Pumpe/Mast	4 Bl.
a siehe B562096.doc Änderung	Datum 29.10.07	Name Unspr.	Ers. für	Ers. durch

Ohne unsere Genehmigung darf diese Zeichnung weder vervielfältigt noch Dritten Personen oder Konkurrenzfirmen mitgeteilt werden. (Paragraf 1 Nr. 3 des Urheberrechtsgesetzes vom 14.06.1901)





Ersatzteilstückliste

spare parts list

Stückliste parts list B562096		Index a	Bezeichnung description	Kabelbaum Mast/Pumpe 4/5 Arm cable loop boom/pump	eigene Stückl own parts list	Menge quantity
1	WAI105916		Steckergehäuse 32pol. housing PG 21			1,00 Stk / pce
2	WAI102485		Stifteinsatz 16-pol. plug insert 1-16 pol. CDAM 16			1,00 Stk / pce
3	WAI102492		Stifteinsatz 32-pol. plug insertion 17-32 pol. CDAM 16N			1,00 Stk / pce
4	WAI104507		Schnellverschraubung SEM PG21 fitting PG21			3,00 Stk / pce
5	WAI104697		Flachdichtung f. Kabelverschraubung PG21 sealing for cable fitting PG21			3,00 Stk / pce
6	WAI104701		O-Ring 15 x 1,5 f. PG16+PG21 O-ring 15 x 1,5			7,00 Stk / pce
7	WAI109025		Positionsschalter GC-SU1 FF position switch			1,00 Stk / pce
8	WAI104506		Schnellverschraubung SEM PG9 fitting PG9			17,00 Stk / pce
9	WAI104695		Flachdichtung f. Kabelverschraubung PG9 sealing for cable fitting PG9			17,00 Stk / pce
10	WAI104700		O-Ring 8.9 x 1.25 f. PG9 O-ring 8.9 x 1.25			17,00 Stk / pce
11	WAI104691		Ventilstecker, DIN 43650, Form A plug			16,00 Stk / pce
12	WAI104735		Schild f. Ventilstecker 9x20 mm plate			16,00 Stk / pce
13	WAI109644		REDUZIERRING M20 auf M16 reduc. ring M20 to M16			1,00 Stk / pce
16	WAI109356		VERSCHRAUBUNG M 20 01 (PG) fitting m20			1,00 Stk / pce
17	WAI108264		Gegenmutter M20x1.5 Kunststoff lock nut M20x1.5			1,00 Stk / pce
18	WAI109803		NOT-STOP Leuchtpilztaster rot f. LED emergency stop switch			3,00 Stk / pce
19	WAI102278		Schild "emergency - stop" ZB2-BY9330 label ZB2-BY9330			3,00 Stk / pce
20	WAI109805		LED-SIGNALLEUCHTE 24V Superbright led-signal lamp, red			3,00 Stk / pce
21	WAI110085		Gehäuse 110x75x58M housing			1,00 Stk / pce
22	WAI109804		KONTAKTBLOCK 2Ö f. Not-Stop LED contact block			3,00 Stk / pce
23	WAI104669		Kondensatablauf condenser			4,00 Stk / pce
24	B561064		Gehäuse links 85x146 (Bearbeitung) housing left			1,00 Stk / pce
25	B561068	a	Gehäuse rechts 85x146 (Bearbeitung) housing right			1,00 Stk / pce
26	WAI100569		Drucktaster Nr. 200220 70468 push button			2,00 Stk / pce
27	WAI104770		Schild Abstützung sign plate for outrigger			2,00 Stk / pce





Ersatzteilstückliste

spare parts list

Stückliste parts list B562096		Index	Bezeichnung description	Kabelbaum Mast/Pumpe 4/5 Arm cable loop boom/pump	eigene Stückl own parts list	Menge quantity
pos	Sach-Nr. indent-no	Index	Bezeichnung description			
28	WAI104510		Schnellverschraubung SEM PG16 fitting PG16			4,00 Stk / pce
29	WAI104696		Flachdichtung f. Kabelverschraubung PG16 sealing for cable fitting PG16			4,00 Stk / pce
30	WAI104519		Gegenmutter CE16 PA 6 nut CE 16			4,00 Stk / pce
31	WAI104114		Gegenmutter PG21 lock nut PG21			1,00 Stk / pce
32	B561083	a	Klemmkasten für A-42.5 Clamp box for boom			1,00 Stk / pce
33	WAI107232		Anbaugehäuse 32-pol. housing-body, lower part			2,00 Stk / pce
34	WAI102593		Buchseneinsatz 16-pol. plugbox insert 1-16 pol.			1,00 Stk / pce
35	WAI102157		Buchseneinsatz 32-pol. plugbox insert 17-32 pol.			1,00 Stk / pce
36	WAI107231		Schutzdeckel f. Gehäuse-Unterteil 32-pol protective cap			1,00 Stk / pce
37	WAI104632		6-kt. Schraube M 4 x 12 hexagon bolt M 4 x 12			9,00 Stk / pce
38	WAI104634		Sicherungsmutter M 4 DIN 985 8. verz. hex. nut M4			9,00 Stk / pce
39	WAI104633		Scheibe 4.3 washer 4.3			9,00 Stk / pce
40	WAI104772		Hutschiene 35 x 7,5 ungelocht rail			0,10 Mtr / meter
41	WAI104541		Diodenbaustein MKS-D10 diode, MKS-D10			1,00 Stk / pce
42	WAI104186		Klemme UK 4-TG clamp			3,00 Stk / pce
43	WAI104671		Klemme UK 5 N f. Hutschiene clamp			3,00 Stk / pce
44	WAI104185		Stecker m. Diode, ST-1N4007 plug with diode			3,00 Stk / pce
45	WAI104833		Endplatte D-UK 4/10 end plate			1,00 Stk / pce
46	WAI104672		Endklemme E-UK.f. Hutschiene clamp			2,00 Stk / pce
47	WAI100986		Relaissockel für Bosch Relais relay socket			5,00 Stk / pce
48	WAI107302		Relais Bosch 0332 209 204 24V Wechsel relay			5,00 Stk / pce
49	WAI106104		Buchsengehäuse 1.5 mm, 3-polig plug housing 3-poles			1,00 Stk / pce
50	WAI106106		Stiftgehäuse 1.5 mm, 3-polig plug 3-poles			1,00 Stk / pce
51	WAI105868		Steckergehäuse Abdichtung 1.0 - 2.5 qmm plug housing sealing			6,00 Stk / pce
52	WAI106107		Buchsen-Kontakt 1,5 mm plug contact female			3,00 Stk / pce





Ersatzteilstückliste spare parts list

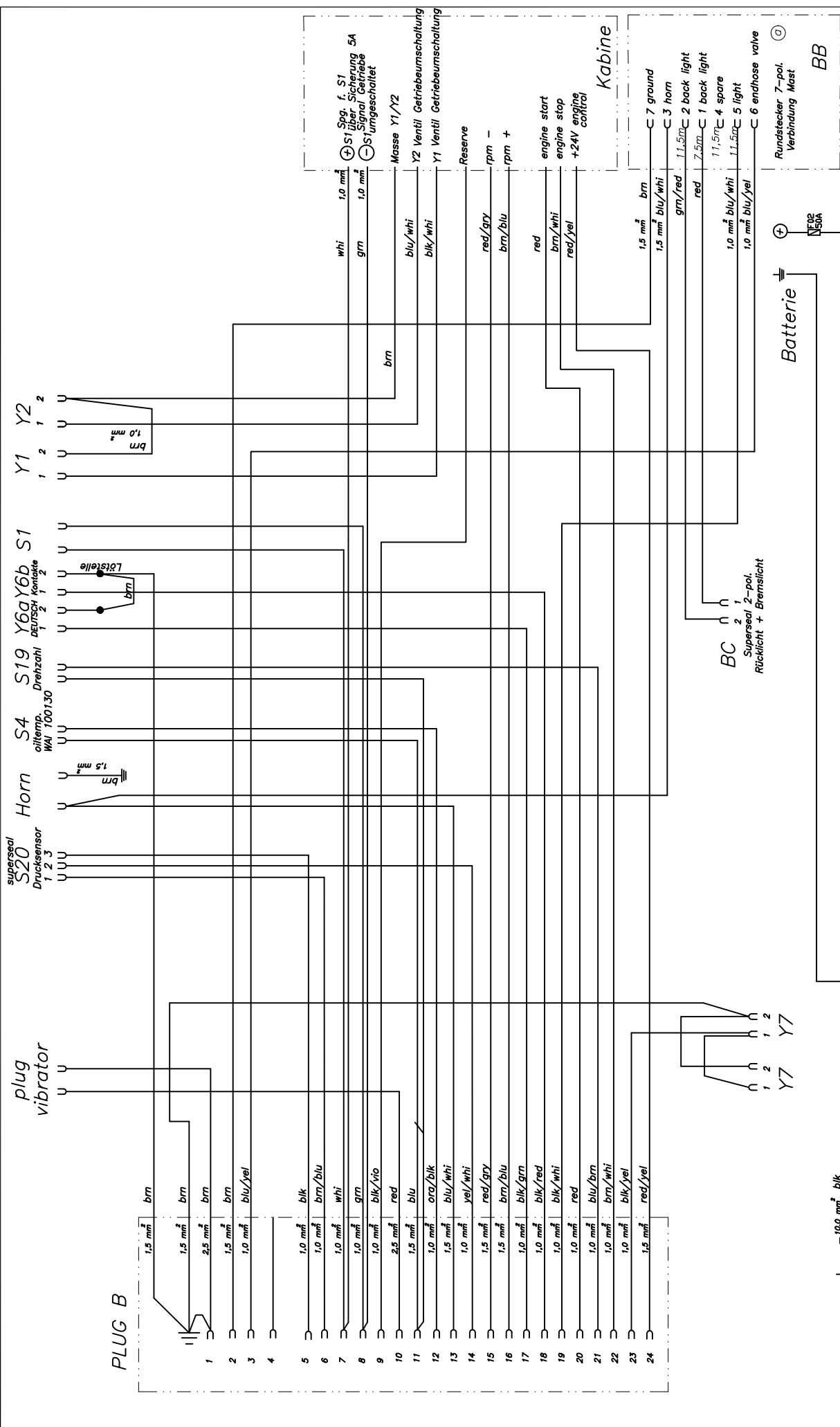
Seite 3 von 3

page 3 of 3

08.11.2007 08:15:48

Stückliste parts list B562096		Index a	Bezeichnung description	Kabelbaum Mast/Pumpe 4/5 Arm cable loop boom/pump	eigene Stückl own parts list	Menge quantity
53	WAI106108		Stift-Kontakt 1,5 mm plug contact male			3,00 Stk / pce
54	WAI108134		Adapter AMP3-SS-A-NW10 adapter			2,00 Stk / pce
60	WAI105263		T - Verteilerstück 22-10-22 t - piece 22-10-22			5,00 Stk / pce
61	WAI104515		T - Verteilerstück 22-22-22 t - piece 22-22-22			5,00 Stk / pce
62	WAI104512		Wellrohr - Einlegereduzierung NW 13/10 reducer			2,00 Stk / pce
63	WAI104332		T - Verteilerstück 17-10-17 t - piece 17-10-17			9,00 Stk / pce
64	WAI104511		T - Verteilerstück 17-10-13 t - piece			2,00 Stk / pce
65	WAI104514		T - Verteilerstück 10-10-10 t - piece 10-10-10			6,00 Stk / pce
66	WAI104509		Wellrohr - Einlegereduzierung NW 22/17 reducer 22/17			4,00 Stk / pce
68	WAI104520		Wellrohr, Polyflex NW 22 cable pipe			9,00 Mtr / meter
69	WAI104216		Wellrohr, Polyflex NW 17 cable pipe			15,50 Mtr / meter
71	WAI104213		Wellrohr, Polyflex NW 10 cable pipe			17,00 Mtr / meter
72	WAI108059		Kabel diverse (nur f. Kalkulation) cable			500,00 Mtr / meter
73	WAI104513		Endkappe EK5 / NW 10 PVC cap			1,00 Stk / pce





	FREE DIMENSION TOLERANCE DIN 7168 MEDIUM		SCALE without WEIGHT own parts list
	DATE 30.03.2005	NAME Kötner	cable loop truck for B-513025 offener-Kreis REX
CHKD. APPD.	CHANGE ONLY WITH CAD	REPLACEMENT FOR B 56 2 084	
ISSUE b siehe B 562084.doc 09.03.06 K.Klhm a siehe B 562084.doc 13.01.06 Hbh.	DATE 13.01.06	NAME Hbh.	REPLACEMENT BY SHEET 2 OF 2

Längen alle genaues Maß ---> Zugabe ca. 1m

THIS INFORMATION MAY NOT BE COPIED BY A THIRD PARTY. SUBJECT TO COPYRIGHT (PARA-GRAPH 1 NO. 3 OF "URheberRECHTSGESETZ" FROM 14.06.1991)



Ersatzteilstückliste

spare parts list

Seite 1 von 3

page 1 of 3

18.12.2006 10:13

Stückliste parts list B562084		Index b	Bezeichnung description	Kabelbaum Fahrzeug RC6 cable loop truck RC6	eigene Stückl own parts list	Menge quantity
1	WAI101542		Steckergehäuse 24-pol. housing upper part, 24-pol			1,00 Stk / pce
2	WAI100710		Buchseneinsatz 24-pol. socket insertion 24-pol.			1,00 Stk / pce
3	WAI104691		Ventilstecker, DIN 43650, Form A plug			2,00 Stk / pce
4	WAI106105		Stiftgehäuse 1.5 mm, 2-polig plug 2-poles			1,00 Stk / pce
6	WAI104523		Kupplung 2-fach coupling			1,00 Stk / pce
7	WAI104530		Ventilstecker, Industriestandard plug			2,00 Stk / pce
9	WAI106108		Stift-Kontakt 1,5 mm plug contact male			2,00 Stk / pce
10	WAI104507		Schnellverschraubung SEM PG21 fitting PG21			1,00 Stk / pce
11	WAI104506		Schnellverschraubung SEM PG9 fitting PG9			4,00 Stk / pce
12	WAI104335		T - Verteilerstück 17-10-10 t - piece			1,00 Stk / pce
13	WAI104511		T - Verteilerstück 17-10-13 t - piece			1,00 Stk / pce
14	WAI105263		T - Verteilerstück 22-10-22 t - piece 22-10-22			6,00 Stk / pce
15	WAI104539		Y - Verteilerstück 10-10-10 y - piece			3,00 Stk / pce
16	WAI104332		T - Verteilerstück 17-10-17 t - piece 17-10-17			2,00 Stk / pce
17	WAI104509		Wellrohr - Einlegereduzierung NW 22/17 reducer 22/17			2,00 Stk / pce
18	WAI104513		Endkappe EK5 / NW 10 PVC cap			2,00 Stk / pce
19	WAI105868		Steckergehäuse Abdichtung 1.0 - 2.5 qmm plug housing sealing			16,00 Stk / pce
20	WAI104697		Flachdichtung f. Kabelverschraubung PG21 sealing for cable fitting PG21			1,00 Stk / pce
21	WAI104695		Flachdichtung f. Kabelverschraubung PG9 sealing for cable fitting PG9			4,00 Stk / pce
22	WAI104701		O-Ring 15 x 1,5 f. PG16+PG21 O-ring 15 x 1,5			1,00 Stk / pce
23	WAI104700		O-Ring 8.9 x 1.25 f. PG9 O-ring 8.9 x 1.25			4,00 Stk / pce
24	WAI104785		Flachsteckhülse 1,5 - 2,5 mm flat plug sleeve 2,5mm			4,00 Stk / pce
27	WAI108135		Adapter AMP2-SS-A-NW10 adapter			1,00 Stk / pce
32	WAI104677		Schrumpfschlauch 12,7 mm shrink hose			0,20 Mtr / meter
35	WAI106685		Stiftgehäuse 2,5 mm, 4-polig plug 4-poles			1,00 Stk / pce

ЗАПЧАСТИ ДЛЯ БЕТОННАСТУП
+79188710333



Ersatzteilstückliste

spare parts list

Seite 2 von 3
page 2 of 3
18.12.2006 10:13

Stückliste parts list B562084		Index b	Bezeichnung description	Kabelbaum Fahrzeug RC6 cable loop truck RC6	eigene Stückl own parts list	Menge quantity
36	WAI105867		Steckergehäuse Adapter zu Wellr. NW 10 plug housing adaptor to cable pipe			3,00 Stk / pce
37	WAI109637		BUCHSENGEHÄUSE 1,5MM 7-POLIG plug housing female			1,00 Stk / pce
38	WAI105869		Rundsteckbuchse 2.5mm D/1.0 - 2.5 qmm plug insert female 2,5 mm D			4,00 Stk / pce
39	WAI105870		Rundstecker 2.5mm D/1.0 - 2.5 qmm plug insert male			2,00 Stk / pce
40	WAI104216		Wellrohr, Polyflex NW 17 cable pipe			1,10 Mtr / meter
41	WAI104213		Wellrohr, Polyflex NW 10 cable pipe			16,50 Mtr / meter
42	WAI104515		T - Verteilerstück 22-22-22 t - piece 22-22-22			1,00 Stk / pce
43	WAI104520		Wellrohr, Polyflex NW 22 cable pipe			7,40 Mtr / meter
44	WAI108701		Buchsengehäuse 2-polig DEUTSCH plug housing 2-poles			2,00 Stk / pce
45	WAI108702		Verschlußkeil 2-pol. DEUTSCH locking wedge			2,00 Stk / pce
46	WAI108703		Buchsenkontakt DEUTSCH plug connection			4,00 Stk / pce
47	WAI108704		Endkappe gerade DEUTSCH cap			2,00 Stk / pce
48	WAI106683		Buchsengehäuse 2.5mm D/4-polig plug housing female			2,00 Stk / pce
49	WAI109746		GEGENMUTTER M16 Kunststoff lock nut M16			1,00 Stk / pce
50	WAI109837		WELLROHR-SCHNELLVERSCHR.M16x1.5-N fitting M16x1.5 NW13			1,00 Stk / pce
51	WAI104215		Wellrohr, Polyflex NW 13 cable pipe			12,30 Mtr / meter
52	WAI109341		Kabel 10 qmm rot cable 10 qmm red			12,00 Mtr / meter
53	WAI109342		Kabel 10 qmm schwarz cable 10 qmm brown			12,00 Mtr / meter
54	WAI108059		Kabel diverse (nur f. Kalkulation) cable			280,00 Mtr / meter
55	WAI109641		Crimpkontakt 1,5mm Buchse 1.0 - 2.5qmm plug insert female			7,00 Stk / pce
56	WAI109242		BLINDSTOPFEN für AMP-Anschlu plug PG21			4,00 Stk / pce
57	WAI110002		SICHERUNGSHALTER SH 100 fuse holder			1,00 Stk / pce
58	WAI110003		Sicherung 50 A fuse			1,00 Stk / pce
59	WAI110106		Aderendhülse isoliert 10 mm rot cove end sleeve 10 mm			2,00 Stk / pce
60	WAI110104		Kabelschuh 10,0 qmm M6 thimble 10,0 qmm M6			1,00 Stk / pce



ЗАПЧАСТИ ДЛЯ БЕТОННАСТУП
+79188710333



Ersatzteilstückliste

spare parts list

Seite 3 von 3

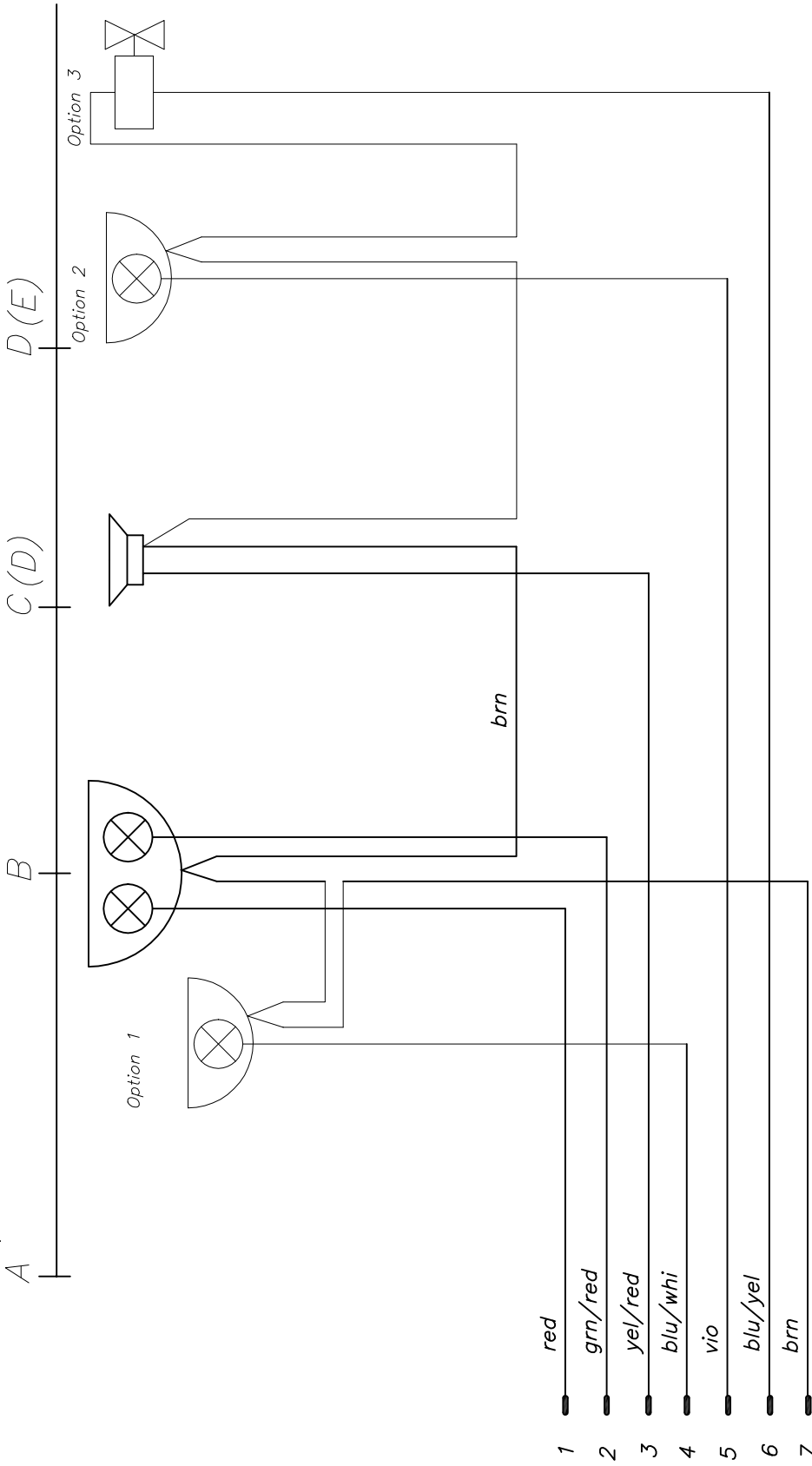
page 3 of 3

18.12.2006 10:13

Stückliste parts list B562084		Index b	Bezeichnung description	Kabelbaum Fahrzeug RC6 cable loop truck RC6	
pos	Sach-Nr. indent-no	Index	Bezeichnung description	eigene Stückl own parts list	Menge quantity
61	WAI110105		Kabelschuh 10,0 qmm M8 thimble 10,0 qmm M8		1,00 Stk / pce
62	WAI106104		Buchsengehäuse 1.5 mm, 3-polig plug housing 3-poles		1,00 Stk / pce
63	WAI106106		Stiftgehäuse 1.5 mm, 3-polig plug 3-poles		1,00 Stk / pce
63	WAI108134		Adapter AMP3-SS-A-NW10 adapter		1,00 Stk / pce
64	WAI106107		Buchsen-Kontakt 1,5 mm plug contact female		3,00 Stk / pce



Drehkopf



	Freimaßtoleranz DIN 7168 mittel		Maßstab eigene Stückliste	Gewicht
Name Felzer		Änderung nur auf CAD		
Datum Urspr.		Ers. für B 56 2 091		
Änderung		Ers. durch Blatt 1 von 2 Bl.		

Ohne unsere Genehmigung darf diese Zeichnung weder vervielfältigt noch Dritten, Personen oder Konkurrenzfirmen mitgeteilt werden. (Paragraf 1 Nr.3 des Urheberrechtsgesetzes vom 14.06.1901)



ЗАПЧАСТИ ДЛЯ БЕТОННАСОСОВ
+79180710333



Ersatzteilstückliste

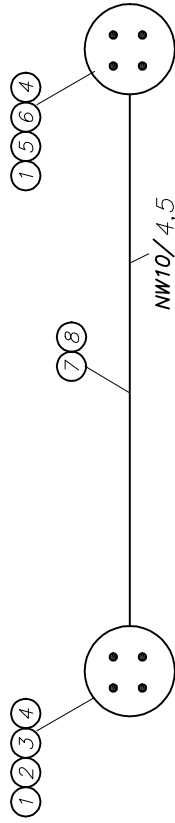
spare parts list

Seite 1 von 1
page 1 of 1
18.12.2006 10:14

Stückliste parts list B562091		Index	Bezeichnung description	Kabelbaum Mast 7 polig cable loop	eigene Stückl own parts list	Menge quantity
pos	Sach-Nr. indent-no	Index	Bezeichnung description			
1	WAI104514		T - Verteilerstück 10-10-10 t - piece 10-10-10			1,00 Stk / pce
2	WAI104506		Schnellverschraubung SEM PG9 fitting PG9			1,00 Stk / pce
3	WAI104700		O-Ring 8.9 x 1.25 f. PG9 O-ring 8.9 x 1.25			1,00 Stk / pce
4	WAI104695		Flachdichtung f. Kabelverschraubung PG9 sealing for cable fitting PG9			1,00 Stk / pce
5	WAI109638		STIFTGEHÄUSE 1,5 MM, 7-POLIG plug 7-poles			1,00 Stk / pce
7	WAI109640		Crimpkontakt 1,5mm Stift 1.0 - 2.5 qmm plug insert male			7,00 Stk / pce
9	WAI105868		Steckergehäuse Abdichtung 1.0 - 2.5 qmm plug housing sealing			7,00 Stk / pce
10	WAI105867		Steckergehäuse Adapter zu Wellr. NW 10 plug housing adaptor to cable pipe			1,00 Stk / pce
12	WAI104213		Wellrohr, Polyflex NW 10 cable pipe			35,00 Mtr / meter
13	WAI108059		Kabel diverse (nur f. Kalkulation) cable			160,00 Mtr / meter



- 1 red 4,5m C 1
- 2 blk/grn C 2
- 3 yel/red C 3
- 4 brn C 4
- 5 blk/grn C 5
- 6 yel/red C 6
- 7 brn C 7



	Waizinger Baumaschinen GmbH			Freimaßtoleranz DIN 7168 mittel	Maßstab	Gewicht
				Datum		Kabelbaum Mast
				Bearb.	Name	
				Gepr.	Fetzer	
				Norm		
				Änderung nur auf CAD		Blatt 1
				Zust.		von 1 Bl.
				Datum		Ers. für
				Änderung		Ers. durch
				Zust.		
				Datum		
				Änderung		
				Zust.		
				Datum		
				Änderung		
				Zust.		
				Datum		
				Änderung		
				Zust.		
				Datum		
				Änderung		
				Zust.		
				Datum		
				Änderung		
				Zust.		
				Datum		
				Änderung		
				Zust.		
				Datum		
				Änderung		
				Zust.		
				Datum		
				Änderung		
				Zust.		
				Datum		
				Änderung		
				Zust.		
				Datum		
				Änderung		
				Zust.		
				Datum		
				Änderung		
				Zust.		
				Datum		
				Änderung		
				Zust.		
				Datum		
				Änderung		
				Zust.		
				Datum		
				Änderung		
				Zust.		
				Datum		
				Änderung		
				Zust.		
				Datum		
				Änderung		
				Zust.		
				Datum		
				Änderung		
				Zust.		
				Datum		
				Änderung		
				Zust.		
				Datum		
				Änderung		
				Zust.		
				Datum		
				Änderung		
				Zust.		
				Datum		
				Änderung		
				Zust.		
				Datum		
				Änderung		
				Zust.		
				Datum		
				Änderung		
				Zust.		
				Datum		
				Änderung		
				Zust.		
				Datum		
				Änderung		
				Zust.		
				Datum		
				Änderung		
				Zust.		
				Datum		
				Änderung		
				Zust.		
				Datum		
				Änderung		
				Zust.		
				Datum		
				Änderung		
				Zust.		
				Datum		
				Änderung		
				Zust.		
				Datum		
				Änderung		
				Zust.		
				Datum		
				Änderung		
				Zust.		
				Datum		
				Änderung		
				Zust.		
				Datum		
				Änderung		
				Zust.		
				Datum		
				Änderung		
				Zust.		
				Datum		
				Änderung		
				Zust.		
				Datum		
				Änderung		
				Zust.		
				Datum		
				Änderung		
				Zust.		
				Datum		
				Änderung		
				Zust.		
				Datum		
				Änderung		
				Zust.		
				Datum		
				Änderung		
				Zust.		
				Datum		
				Änderung		
				Zust.		
				Datum		
				Änderung		
				Zust.		
				Datum		
				Änderung		
				Zust.		
				Datum		
				Änderung		
				Zust.		
				Datum		
				Änderung		
				Zust.		
				Datum		
				Änderung		
				Zust.		
				Datum		
				Änderung		
				Zust.		
				Datum		
				Änderung		
				Zust.		
				Datum		
				Änderung		
				Zust.		
				Datum		
				Änderung		
				Zust.		
				Datum		
				Änderung		
				Zust.		
				Datum		
				Änderung		
				Zust.		
				Datum		
				Änderung		
				Zust.		
				Datum		
				Änderung		
				Zust.		
				Datum		
				Änderung		
				Zust.		
				Datum		
				Änderung		
				Zust.		
				Datum		
				Änderung		
				Zust.		
				Datum		
				Änderung		
				Zust.		
				Datum		
				Änderung		
				Zust.		
				Datum		
				Änderung		
				Zust.		
				Datum		
				Änderung		
				Zust.		
				Datum		
				Änderung		
				Zust.		
				Datum		
				Änderung		
				Zust.		
				Datum		
				Änderung		
				Zust.		
				Datum		
				Änderung		
				Zust.		
				Datum		
				Änderung		
				Zust.		
				Datum		
				Änderung		
				Zust.		
				Datum		
				Änderung		
				Zust.		
				Datum		
				Änderung		
				Zust.		
				Datum		
				Änderung		
				Zust.		
				Datum		
				Änderung		
				Zust.		
				Datum		
				Änderung		
				Zust.		
				Datum		
				Änderung		
				Zust.		
				Datum		
				Änderung		
				Zust.		
				Datum		
				Änderung		
				Zust.		
				Datum		
				Änderung		
				Zust.		
				Datum		
				Änderung		
				Zust.		
				Datum		
				Änderung		
				Zust.		
				Datum		
				Änderung		



Ersatzteilstückliste

spare parts list

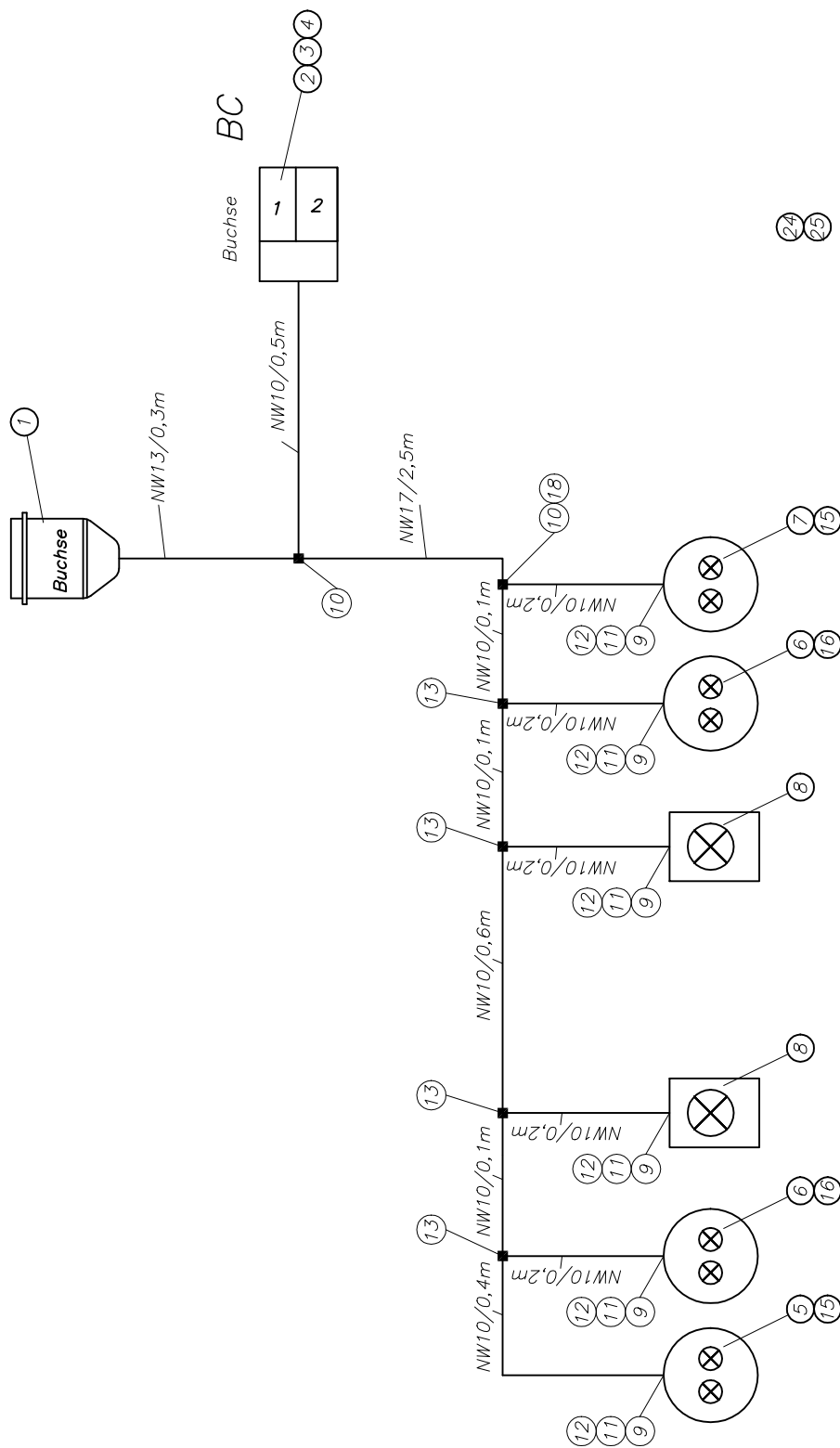
Seite 1 von 1

page 1 of 1

09.01.2007 10:49

Stückliste parts list B562092		Index	Bezeichnung description	Kabelbaum Mast Drehturm 7 polig cable loop boom lightning	eigene Stückl own parts list	Menge quantity
pos	Sach-Nr. indent-no	Index	Bezeichnung description			
1	WAI105867		Steckergehäuse Adapter zu Wellr. NW 10 plug housing adaptor to cable pipe			2,00 Stk / pce
2	WAI109638		STIFTGEHÄUSE 1,5 MM, 7-POLIG plug 7-poles			1,00 Stk / pce
3	WAI109640		Crimpkontakt 1,5mm Stift 1.0 - 2.5 qmm plug insert male			7,00 Stk / pce
4	WAI105868		Steckergehäuse Abdichtung 1.0 - 2.5 qmm plug housing sealing			14,00 Stk / pce
5	WAI109637		BUCHSENGEHÄUSE 1,5MM 7-POLIG plug housing female			1,00 Stk / pce
6	WAI109641		Crimpkontakt 1,5mm Buchse 1.0 - 2.5qmm plug insert female			7,00 Stk / pce
7	WAI104213		Wellrohr, Polyflex NW 10 cable pipe			4,50 Mtr / meter
8	WAI108059		Kabel diverse (nur f. Kalkulation) cable			32,00 Mtr / meter

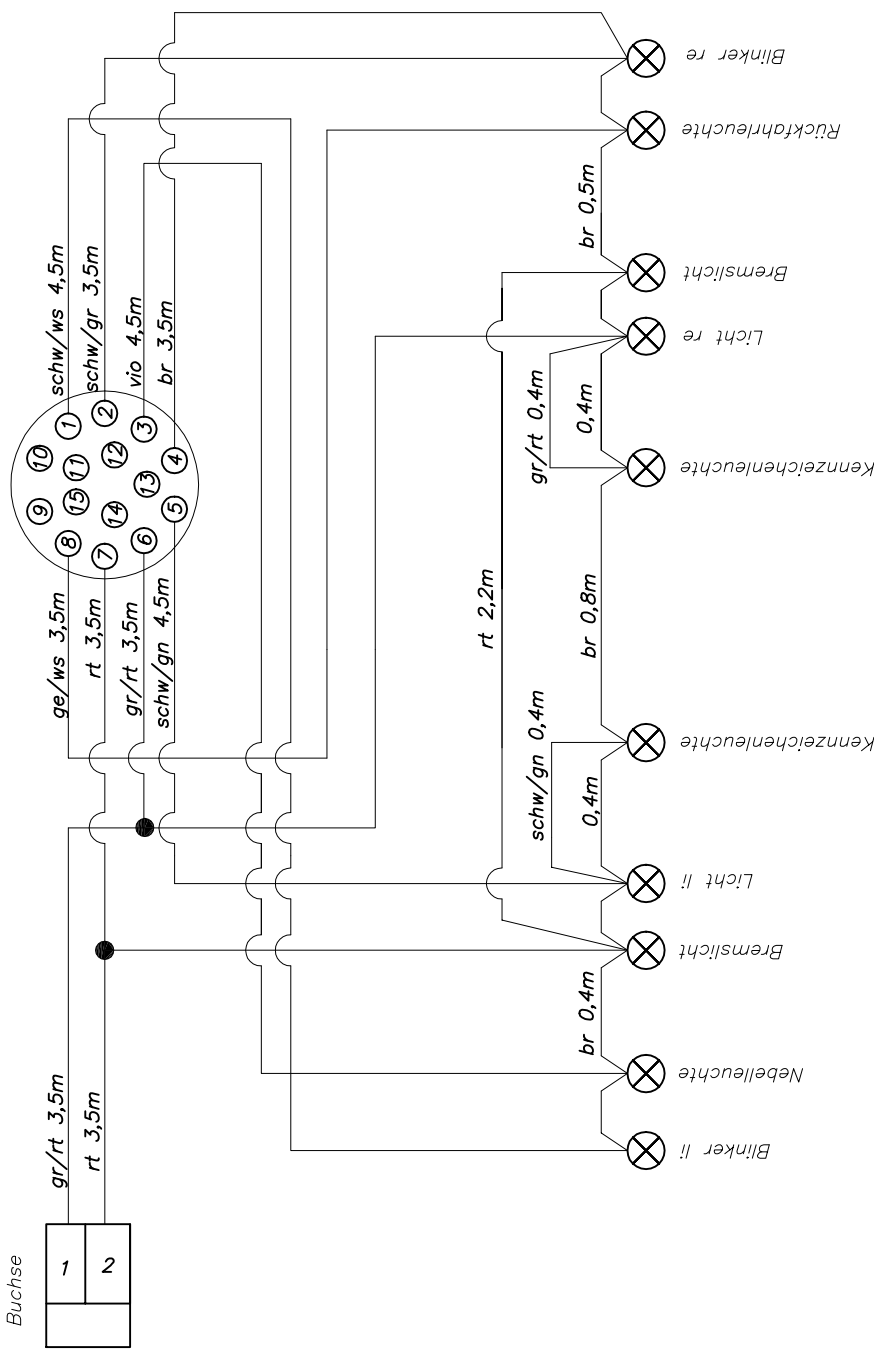
ЗАПЧАСТИ ДЛЯ БЕТОННАСОСОВ
+79180710333



	Freimaßtoleranz DIN 7168 mittel		Maßstab 1:1	Gewicht 00 N	eigene Stückliste
Waizinger Baumaschinen Vertrieb und Service GmbH	Änderung b siehe B 562023.doc a siehe B 562023.doc	Datum 26.09.06 05.05.03	Name MI MI	Urspr. Änderung nur auf CAD	Ers. für B 56 2 023
Ohne unsere Genehmigung darf diese Zeichnung weder vervielfältigt noch Dritten, Personen oder Konkurrenzfirmen mitgeteilt werden. (Paragraf 1 Nr.3 des Urheberrechtsgesetzes vom 14.06.1901) Zust.					Blatt 1 2 Bl.



ЗАПЧАСТИ ДЛЯ БЕТОННАСОСОВ
+79180710333



nicht bezeichnete Kabel sind 1,5 mm²

	Freimaßtoleranz DIN 7168 mittel		Maßstab	1:1	Gewicht	00 N
			eigene Stückliste			
Waitzinger Baumaschinen Vertrieb und Service GmbH			Kabelbaum Beleuchtung Megahopper Mercedes			
Datum 15.04.2002 Name MI			Änderung nur auf CAD			
B 56 2 023			Blatt 2			
Änderung siehe B 562023.doc 28.09.06 MI siehe B 562023.doc 05.05.03 MI			Urspr. Ers. für Ers. durch			

Ohne unsere Genehmigung darf diese Zeichnung weder vervielfältigt noch Dritten, Personen oder Konkurrenzfirmen mitgeteilt werden. (Paragraf 1 Nr.3 des Urheberrechtsgesetzes vom 14.06.1901) Zust.





Ersatzteilstückliste

spare parts list

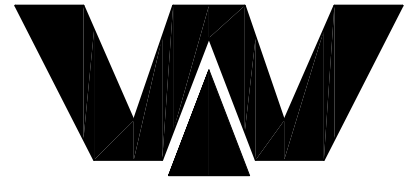
Seite 1 von 1
page 1 of 1
18.12.2006 10:17

Stückliste parts list B562023		Index b	Bezeichnung description	Kabelbaum Beleuchtung cable loop lighting	eigene Stückl own parts list	Menge quantity
1	WAI107297		Stecker 15-polig plug 15-poles			1,00 Stk / pce
2	WAI106105		Stiftgehäuse 1.5 mm, 2-polig plug 2-poles			1,00 Stk / pce
3	WAI106107		Buchsen-Kontakt 1,5 mm plug contact female			2,00 Stk / pce
4	WAI105868		Steckergehäuse Abdichtung 1.0 - 2.5 qmm plug housing sealing			2,00 Stk / pce
5	WAI107270		Nebelschlussleuchte 2BA 964 169-041 lamp			1,00 Stk / pce
6	WAI106704		Schluß Bremsleuchte m. Reflektoren lamp			2,00 Stk / pce
7	WAI107269		Rückfahrleuchte 2BN 964 169-051 lamp			1,00 Stk / pce
8	WAI108610		Kennzeichenleuchte 2KA 998 523-001 lamp			2,00 Stk / pce
9	WAI104518		Gegenmutter PG9 nut CE 9			6,00 Stk / pce
10	WAI104332		T - Verteilerstück 17-10-17 t - piece 17-10-17			2,00 Stk / pce
11	WAI104506		Schnellverschraubung SEM PG9 fitting PG9			6,00 Stk / pce
12	WAI104695		Flachdichtung f. Kabelverschraubung PG9 sealing for cable fitting PG9			6,00 Stk / pce
13	WAI104514		T - Verteilerstück 10-10-10 t - piece 10-10-10			4,00 Stk / pce
15	WAI107929		Lampe 24V- 21W bulb 24V, 21W			4,00 Stk / pce
16	WAI107299		Lampe 24V- 21/5W bulb 24V, 21/5W			2,00 Stk / pce
17	WAI106287		Lampe 24V- 5W bulb 24V, 5W			2,00 Stk / pce
18	WAI104512		Wellrohr - Einlegereduzierung NW 13/10 reducer			1,00 Stk / pce
19	WAI104215		Wellrohr, Polyflex NW 13 cable pipe			0,30 Mtr / meter
20	WAI104213		Wellrohr, Polyflex NW 10 cable pipe			4,00 Mtr / meter
21	WAI104216		Wellrohr, Polyflex NW 17 cable pipe			2,50 Mtr / meter
22	WAI108059		Kabel diverse (nur f. Kalkulation) cable			50,00 Mtr / meter
23	B175085		Beleuchtungsträger Trichter kpl. light holder		x	1,00 Stk / pce
24	B572014	a	Halter für Originalleuchte hinten (450mm plate for distance light			2,00 Stk / pce
25	B572015	a	Halter für Originalleuchte hinten (300mm plate for distance light			2,00 Stk / pce

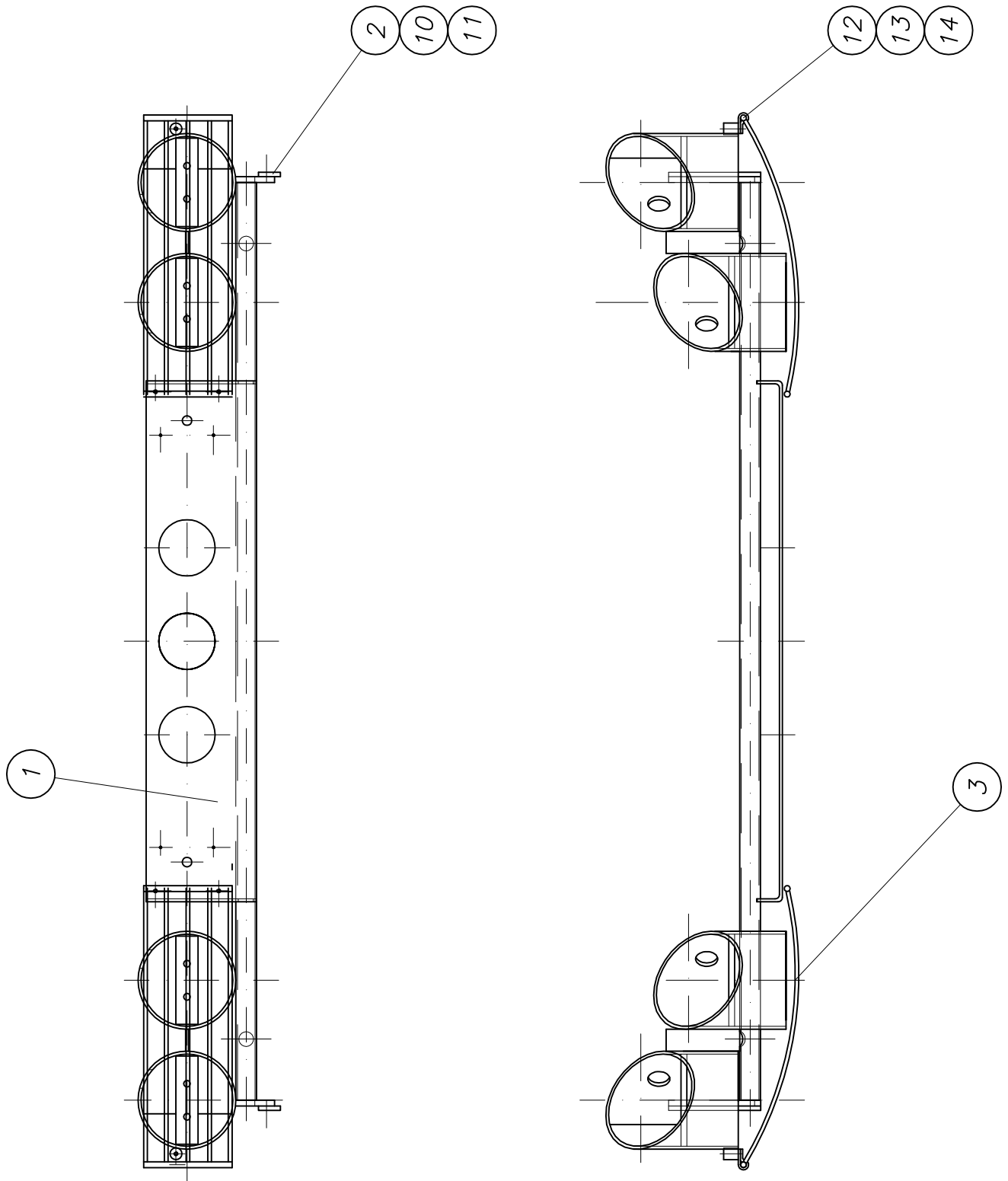


*Beleuchtungsträger kpl.
holder for lights cpl.*

B 17 5 085



Waitzinger
Baumaschinen GmbH



ЗАПЧАСТИ ДЛЯ БЕТОНАМАСШИН 17.05.2004
+79180710333



Ersatzteilstückliste

spare parts list

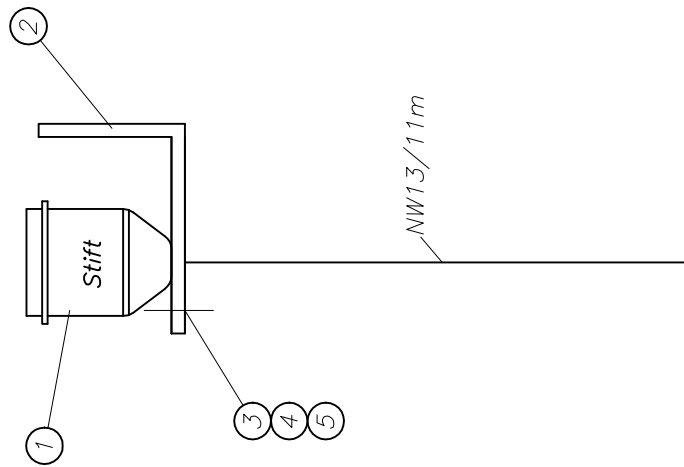
Seite 1 von 1

page 1 of 1

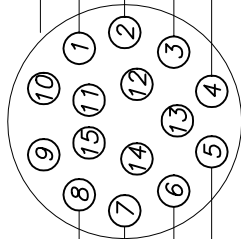
14.02.2007 08:16:17

Stückliste parts list B175085		Index	Bezeichnung description	Beleuchtungsträger Trichter kpl. light holder	
pos	Sach-Nr. indent-no	Index	Bezeichnung description	eigene Stückl own parts list	Menge quantity
1	B175060		Beleuchtungsträger light holder		1,00 Stk / pce
2	B175083		Flachstahl flat steel		2,00 Stk / pce
3	B865001		Gitter für Rückleuchten Trichter grid for rear lightning		2,00 Stk / pce
10	WAI101837		6-kt. Schraube M 8 x 20 DIN 933 8.8 hexagon bolt M 8 x 20		4,00 Stk / pce
11	WAI102205		Federring A8 DIN 127 verz. spring washer A8 DIN 127 VERZ.		4,00 Stk / pce
12	WAI106889		Rohrschelle RSGU 1.10/15-W1 pipe clamp		6,00 Stk / pce
13	WAI104005		6-kt. Schraube M 6 x 10 DIN 933 8.8 hex. bolt M6 x 10		6,00 Stk / pce
14	WAI103000		Federring A 6 DIN 127 verz. spring washer A6		6,00 Stk / pce

ЗАПЧАСТИ ДЛЯ БЕТОННАСОСОВ
+79180710333



ge/ws 11m	schw 11m	Res.
rt 11m	bl/ws 11m	Res.
gr/rt 11m	schw/ws 11m	
schw/gn 11m	schw/gr 11m	
	vio 11m	
	br 11m	



	Freimaßtoleranz DIN 7168 mittel		Maßstab	Gewicht											
	<table border="1"> <tr> <th>Bearb.</th> <th>Datum</th> <th>Name</th> </tr> <tr> <td>16.04.2002</td> <td>16.04.2002</td> <td>Mf</td> </tr> <tr> <th>Gepr.</th> <th>Norm</th> <th></th> </tr> <tr> <td></td> <td></td> <td></td> </tr> </table>	Bearb.	Datum	Name	16.04.2002	16.04.2002	Mf	Gepr.	Norm					Änderung nur auf CAD	Eigene Stückliste
Bearb.	Datum	Name													
16.04.2002	16.04.2002	Mf													
Gepr.	Norm														
<table border="1"> <tr> <th>Änderung</th> <th>Datum</th> <th>Name</th> </tr> <tr> <td></td> <td></td> <td></td> </tr> <tr> <td></td> <td></td> <td></td> </tr> <tr> <td></td> <td></td> <td></td> </tr> </table>		Änderung	Datum	Name										Kabelbaum Steckdose	
Änderung	Datum	Name													
Zust.	Urpr.	B 56 2 024		Blatt											
		Ers. für		Ers. durch											
				Bl.											

Ohne unsere Genehmigung darf diese Zeichnung weder vervielfältigt noch Dritten, Personen oder Unternehmen mitgeteilt werden. (Urheberrecht Nr.3 des Urheberrechtsgesetzes vom 14.06.1901)



ЗАПЧАСТИ ДЛЯ БЕТОННАСОСОВ
+79180710333



Ersatzteilstückliste

spare parts list

Seite 1 von 1

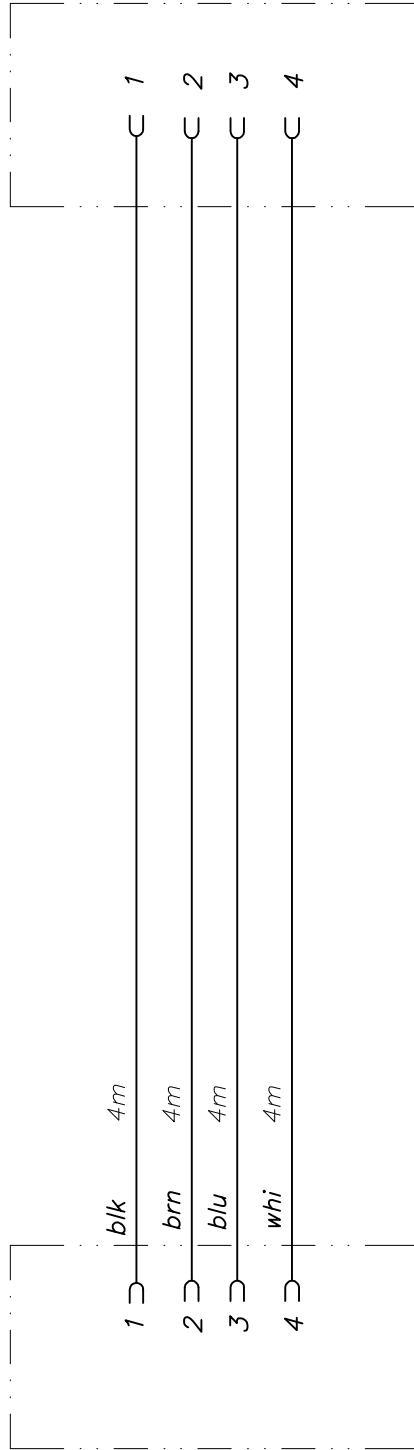
page 1 of 1

18.12.2006 10:17



Stückliste parts list B562024		Index	Bezeichnung description	Kabelbaum Steckdose cable loop plug	eigene Stückl own parts list	Menge quantity
pos	Sach-Nr. indent-no	Index	Bezeichnung description			
1	WAI107298		Steckdose 15-polig socket 15-pole			1,00 Stk / pce
2	B562025		Halter für Steckdose holder			1,00 Stk / pce
3	WAI102107		6-kt. Schraube M12 x 30 hex. bolt M12x30 DIN 933 8.8			1,00 Stk / pce
4	WAI100504		Scheibe 13 washer			1,00 Stk / pce
5	WAI102125		Sicherungsmutter M10 DIN 985 8. verzinkt hex. nut M10 DIN985 8.			1,00 Stk / pce
6	WAI104215		Wellrohr, Polyflex NW 13 cable pipe			11,00 Mtr / meter



ЗАПЧАСТИ ДЛЯ БЕТОННАСОСОВ
+79180710333



alle Kabel 1mm²

 Waizinger Baumaschinen GmbH	Freimaßtoleranz DIN 7168 mittel			Maßstab eigene Stückliste	Gewicht
	Erarb. 01.12.2004 Gepr. _____ Norm _____	Datum 01.12.2004 Name K8mer			
Änderung _____ Datum _____ Name _____	Änderung nur auf CAD		Verlängerung KITAS-Geber		
Zust. _____	Urspr. _____	Ers. für B 56 2 068	Ers. durch _____	Blatt 1 von 2 Bl.	

Ohne unsere Genehmigung darf diese Zeichnung weder vervielfältigt noch Dritten, Personen oder Konkurrenzfirmen mitgeteilt werden. (Paragraf 1 Nr.3 des Urheberrechtsgesetzes vom 14.06.1901)





Ersatzteilstückliste

spare parts list

Seite 1 von 1

page 1 of 1

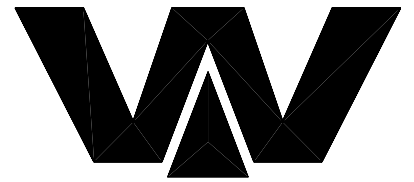
18.12.2006 10:18

Stückliste parts list B562068		Index	Bezeichnung description	Verlängerung KITAS-Geber cable loop KITAS	eigene Stückl own parts list	Menge quantity
pos	Sach-Nr. indent-no	Index	Bezeichnung description			
1	WAI106685		Stiftgehäuse 2,5 mm, 4-polig plug 4-poles			1,00 Stk / pce
2	WAI105870		Rundstecker 2.5mm D/1.0 - 2.5 qmm plug insert male			4,00 Stk / pce
3	WAI105867		Steckergehäuse Adapter zu Wellr. NW 10 plug housing adaptor to cable pipe			2,00 Stk / pce
4	WAI105868		Steckergehäuse Abdichtung 1.0 - 2.5 qmm plug housing sealing			8,00 Stk / pce
5	WAI106683		Buchsengehäuse 2.5mm D/4-polig plug housing female			1,00 Stk / pce
6	WAI105869		Rundsteckbuchse 2.5mm D/1.0 - 2.5 qmm plug insert female 2,5 mm D			4,00 Stk / pce
7	WAI109114		Impulsgeber Kitas 2170.2000.25.02			1,00 Stk / pce
8	WAI108059		Kabel diverse (nur f. Kalkulation) cable			18,00 Mtr / meter
9	WAI104213		Wellrohr, Polyflex NW 10 cable pipe			4,00 Mtr / meter

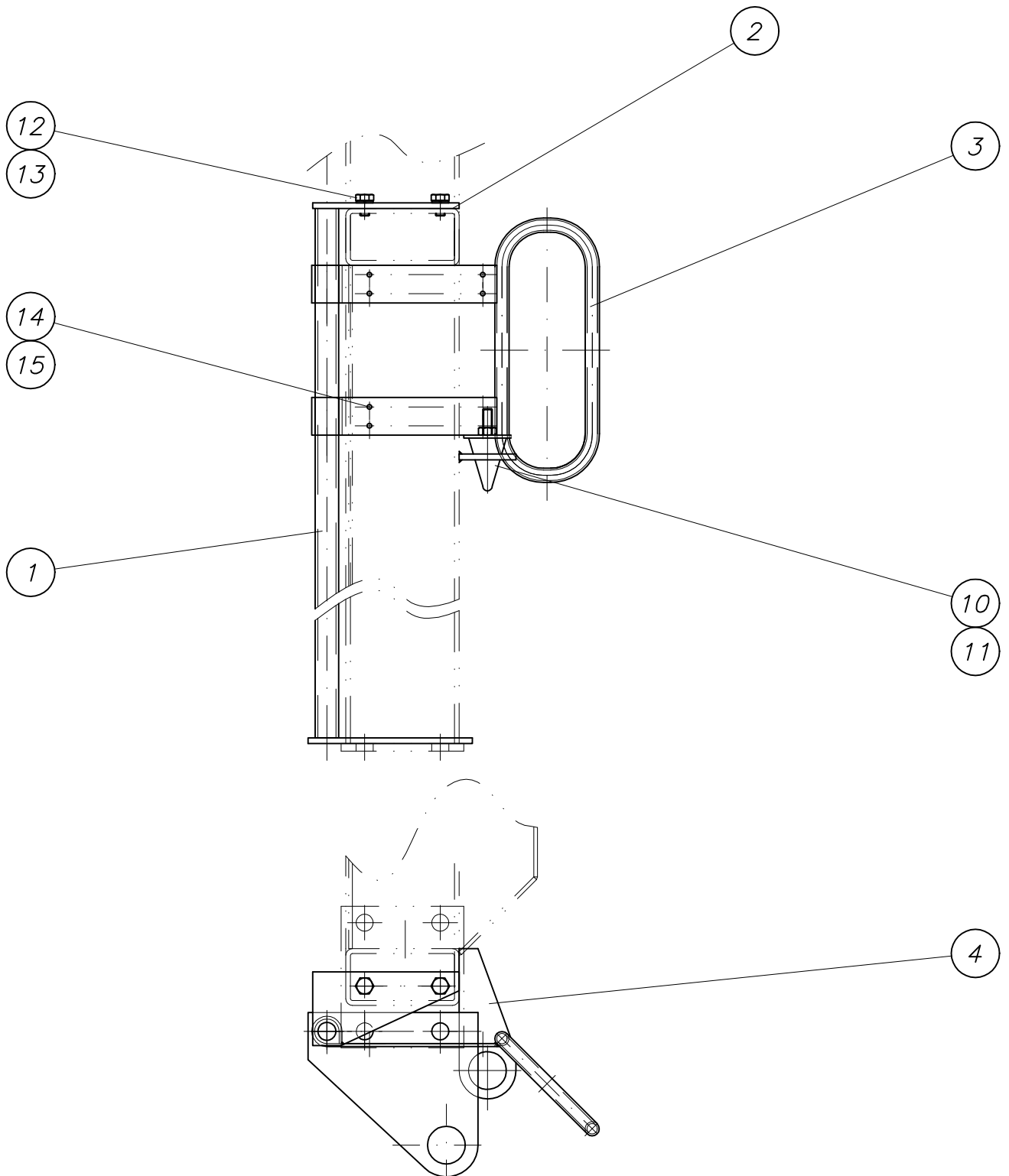


Schaltboxbefestigung kpl.
switchbox mounting cpl.

B 56 1 050



Waitzinger
Baumaschinen GmbH



ЗАПЧАСТИ ДЛЯ БЕТОНИРОВЩИКОВ
+79180710333

18.03.2002



Ersatzteilstückliste

spare parts list

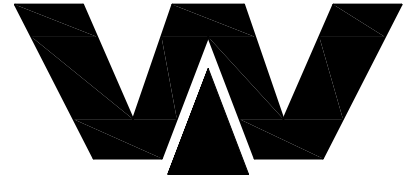
Seite 1 von 1
page 1 of 1
18.12.2006 10:18

Stückliste parts list B561050		Index	Bezeichnung description	Schaltboxbefestigung kpl. switchbox mounting cpl.	eigene Stückl own parts list	Menge quantity
pos	Sach-Nr. indent-no	Index	Bezeichnung description			
1	B561051		Halter kpl. holder cpl.			1,00 Stk / pce
2	B561052		Deckel kpl. cover cpl.			1,00 Stk / pce
3	B561053	a	Haltegriff kpl. handle cpl.			1,00 Stk / pce
4	B561054		Anschlag fixing sheet			1,00 Stk / pce
10	WAI102712		Gummi-Metall-Parabelfeder 50 x 58 rubber buffer 50 x 58			1,00 Stk / pce
11	WAI101556		6-kt. Mutter M 10 DIN 934 8. verzinkt nut M10 DIN 934			1,00 Stk / pce
12	WAI102886		6-kt. Schraube M 10 x 16 DIN 933 8.8 hexagon bolt M10 x 16			2,00 Stk / pce
13	WAI102070		Federring A10 DIN 127 verzinkt spring washer A10			2,00 Stk / pce
14	WAI103308		6-kt. Schraube M 5 x 10 hexagon bolt M 5 x 10			4,00 Stk / pce
15	WAI102068		Sicherungsmutter M5 DIN 980 locking nut DIN 980			4,00 Stk / pce

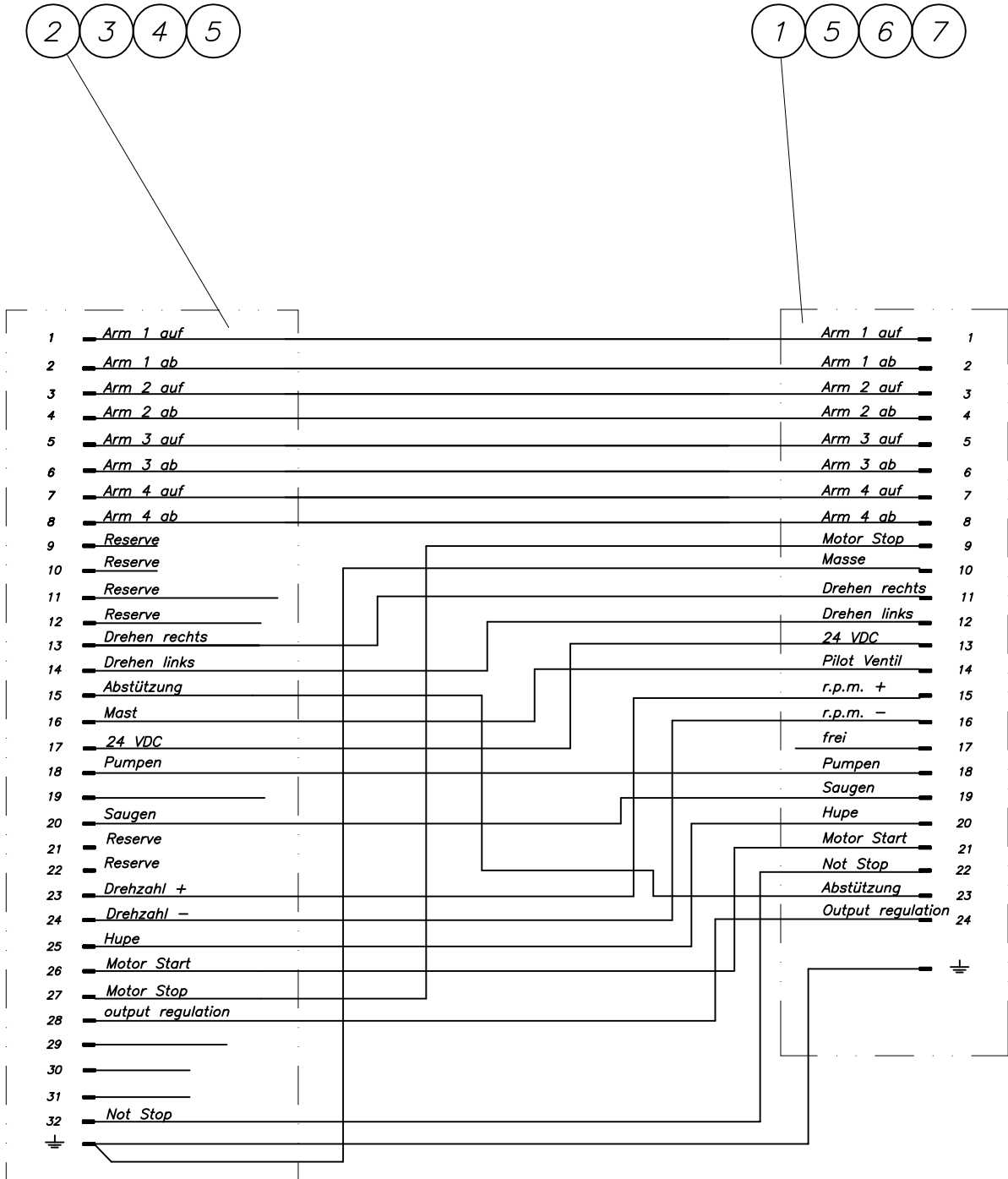


*Kabel kpl.
cable cpl.*

B 56 0 065b



Waitzinger
Baumaschinen GmbH





Ersatzteilstückliste spare parts list

Seite 1 von 1

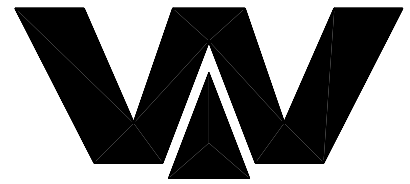
page 1 of 1

29.08.2007 08:22:11

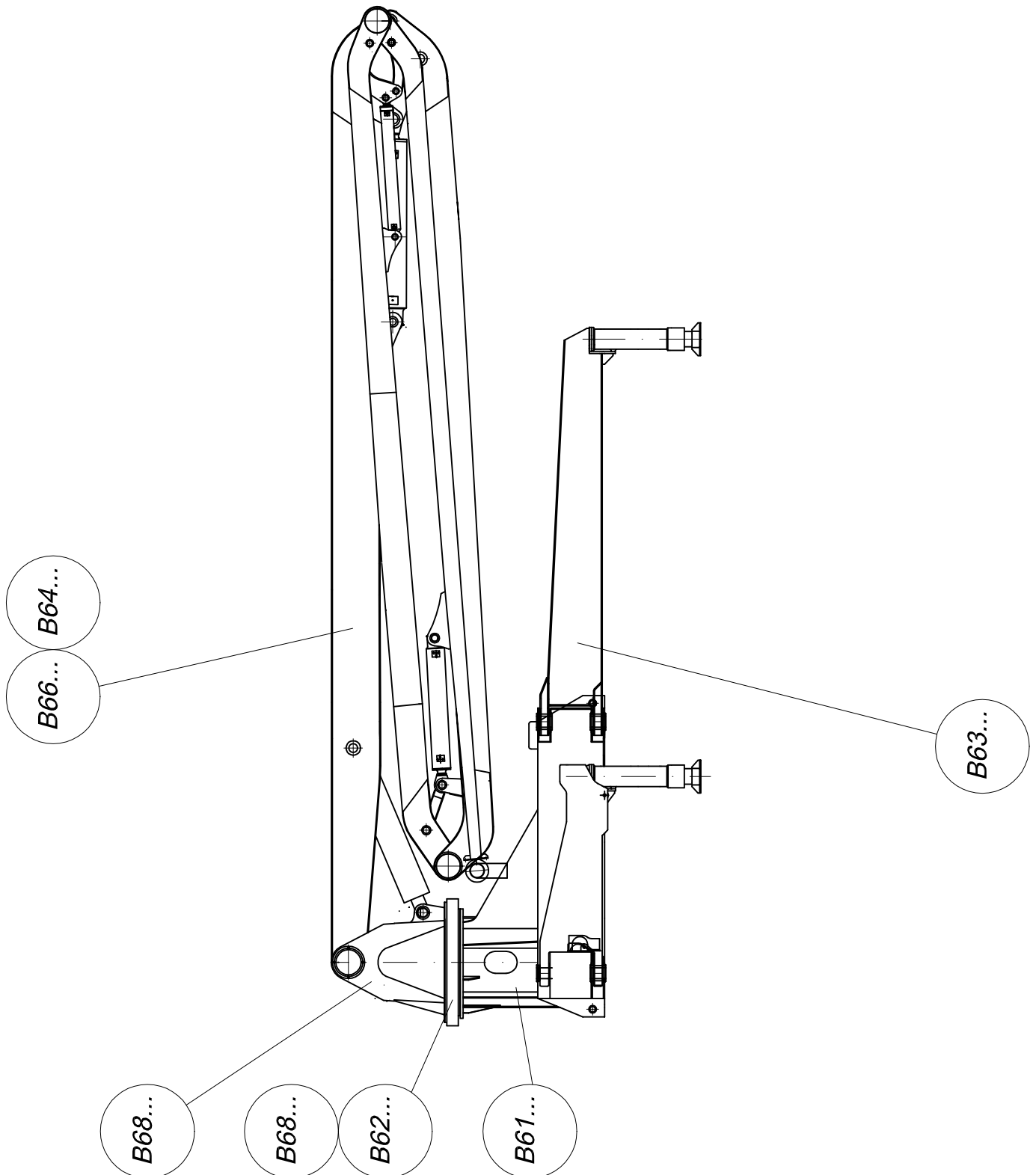
Stückliste parts list B560065		Index b	Bezeichnung description	KABEL 35M 32pol. Stecker auf 24pol. Buch cable 35m with 32-pole to 24-pole	
pos	Sach-Nr. indent-no	Index	Bezeichnung description	eigene Stückl own parts list	Menge quantity
1	WAI106130		Kabel 26 x 0,5 f. Fernsteuerung cable for remote control, 26 x 0,5		35,00 Mtr / meter
2	WAI105916		Steckergehäuse 32pol. housing PG 21		1,00 Stk / pce
3	WAI102485		Stifteinsatz 16-pol. plug insert 1-16 pol. CDAM 16		1,00 Stk / pce
4	WAI102492		Stifteinsatz 32-pol. plug insertion 17-32 pol. CDAM 16N		1,00 Stk / pce
5	WAI110459		Kabelverschraubung M25x1,5 m. Zugentl. fitting M25x1,5		2,00 Stk / pce
6	WAI105743		Steckergehäuse 24-pol. housing 24-pole with clamp		1,00 Stk / pce
7	WAI100710		Buchseneinsatz 24-pol. socket insertion 24-pol.		1,00 Stk / pce



Übersicht B 60 - B 69
over view B 60 - B 69



Waitzinger
Baumaschinen GmbH



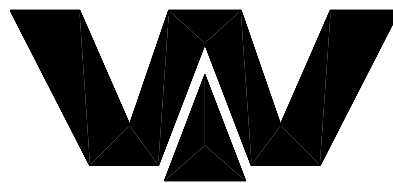
23.07.2002



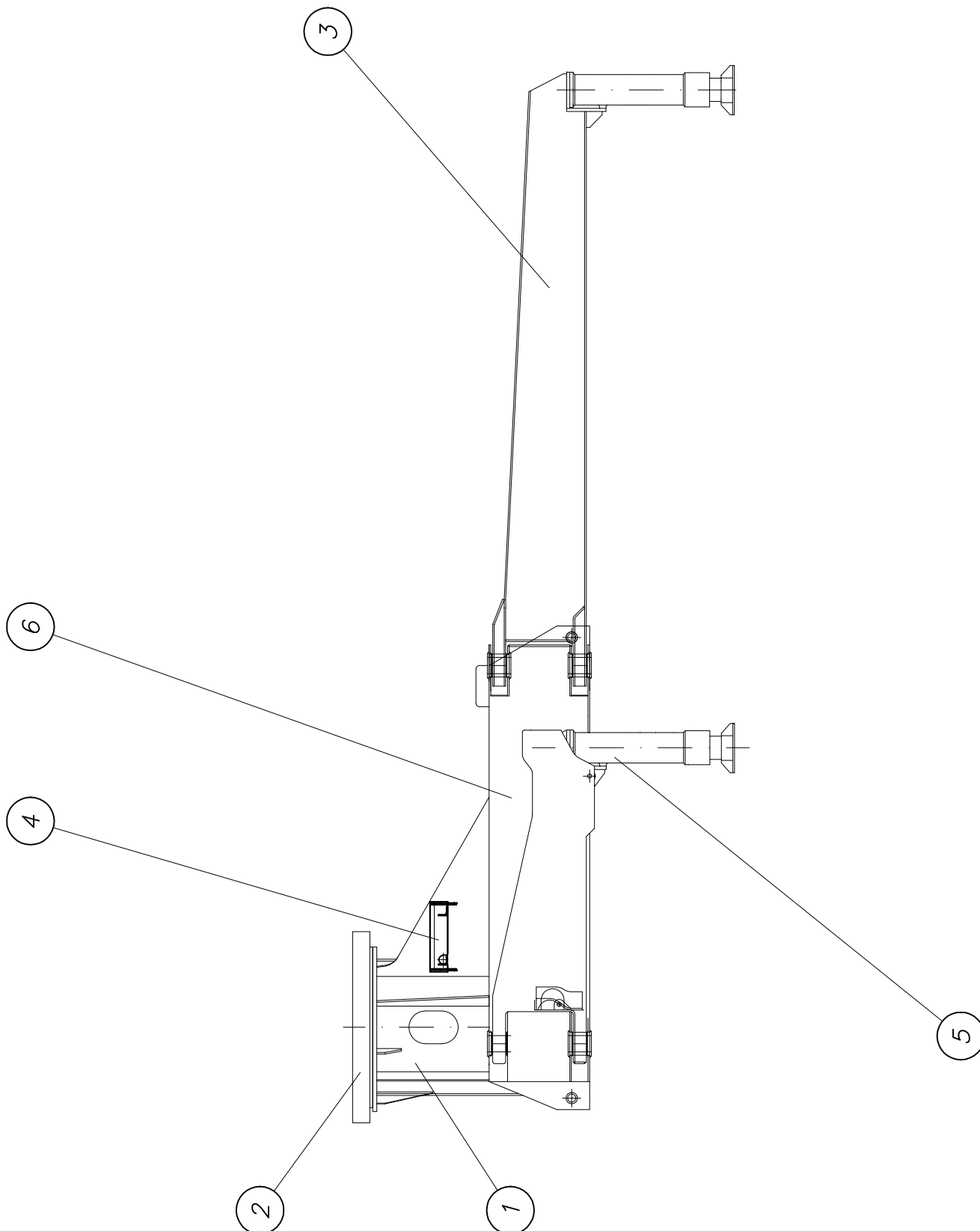
ЗАПЧАСТИ ДЛЯ БЕТОННАСОСОВ
+79180710333

*Mastbock 36 ST kpl.
boom base 36 ST cpl.*

B 61 1 160



Waitzinger
Baumaschinen GmbH



20.10.2003



ЗАПЧАСТИ ДЛЯ БЕТОННАСОСОВ
+79180710333



Ersatzteilstückliste spare parts list

Seite 1 von 1

page 1 of 1

18.12.2006 11:04

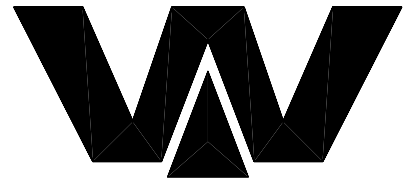
Stückliste parts list B611160		Index	Bezeichnung description Mastbock 36 ST kpl für 37R4 boom support 36 ST cpl	eigene Stückl own parts list	Menge quantity
pos	Sach-Nr. indent-no	Index	Bezeichnung description	eigene Stückl own parts list	Menge quantity
1	B611000	h	Mastbock kpl. mit Anbauteilen boom support cpl. with components		1,00 Stk / pce
2	B628010		Drehwerk kompl. turning unit cpl.		1,00 Stk / pce
3	B631000		Abstützung vorne kpl. mit Anbauteile outrigger front36 ST cpl.with components		1,00 Stk / pce
4	B721004	f	Verrohrungsplan Mastbock kpl. piping diagram pedestal		1,00 Stk / pce
5	B711051	g	Verrohrungsplan kpl. Mast piping plan boom		1,00 Stk / pce
6	B771001		Hydrauliktank Mast piping diagram hydraulic tank		1,00 Stk / pce



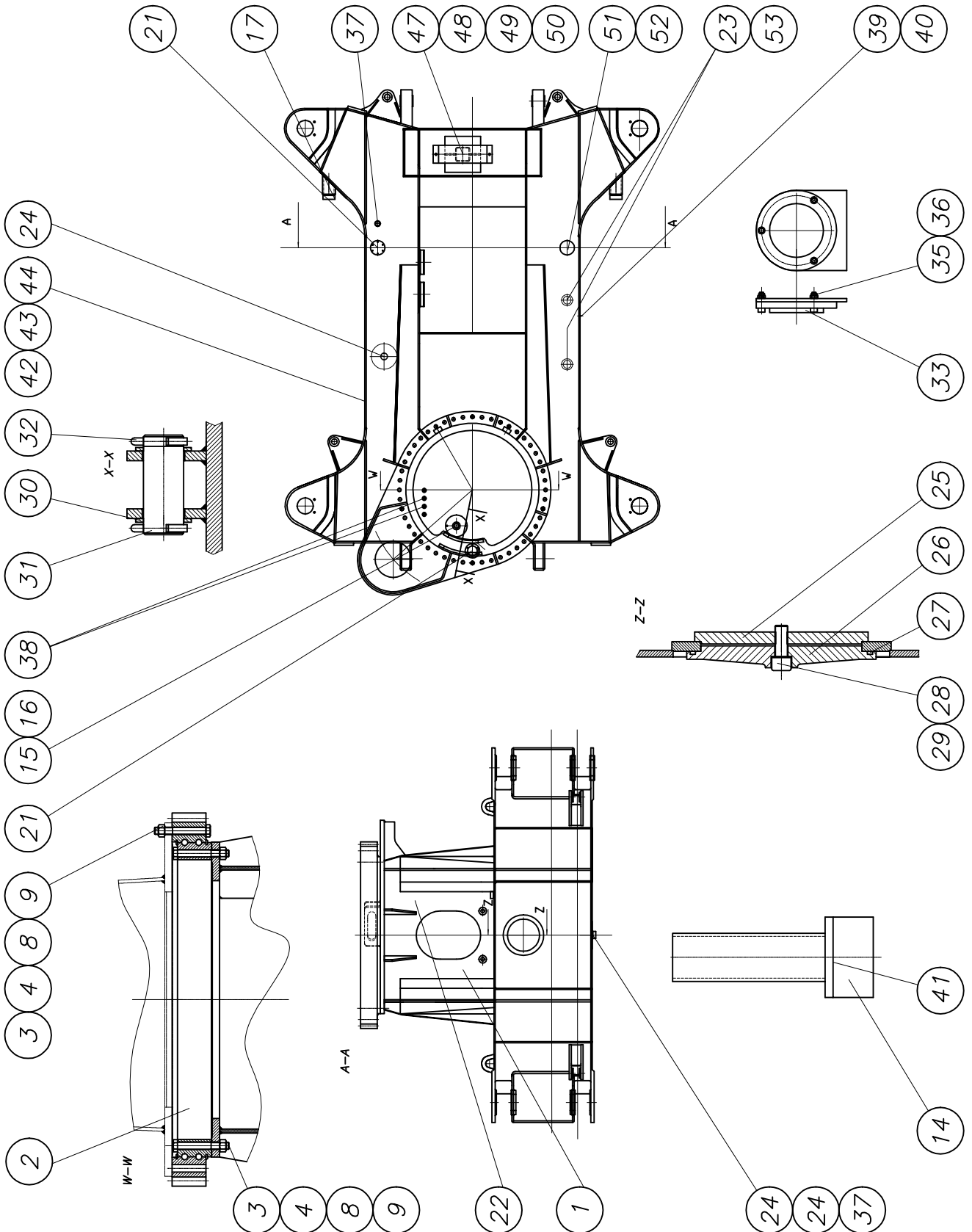
ЗАПЧАСТИ ДЛЯ БЕТОННАСОСОВ
+79180710333

Mastbock ST boom base ST

B 61 1 000h



Waitzinger
Baumaschinen GmbH



09.02.2006



ЗАПЧАСТИ ДЛЯ БЕТОННАСОСОВ
+79180710333



Ersatzteilstückliste

spare parts list

Seite 1 von 2
page 1 of 2
18.12.2006 11:05

Stückliste parts list B611000		Index h	Bezeichnung description Mastbock kpl. mit Anbauteilen boom support cpl. with components	eigene Stückl own parts list	Menge quantity
pos	Sach-Nr. indent-no	Index	Bezeichnung description	eigene Stückl own parts list	Menge quantity
1	B611006	g	Mastbock mit Stauffs. ohne Tank boom support cpl. with clamps	x	1,00 Stk / pce
2	WAI106168		Kugeldrehverbindung zweireihig rotation bearing		1,00 Stk / pce
3	WAI105029		6-kt. Schraube M 22 x 160 hexagon bolt M 22 x 160		96,00 Stk / pce
4	WAI104827		6-kt. Mutter M 22 DIN 934 10. nut M22 DIN 934 10.		96,00 Stk / pce
8	WAI101566		Scheibe HV DIN 6916 23 C45 washer HV DIN 6916 23 C45		66,00 Stk / pce
9	WAI107180		Scheibe HV DIN 6916 21 C45 Aufgerieben washer HV 6916 21 C45 tooled		30,00 Stk / pce
14	WAI103478		Gummipuffer 100 x 50 M16, 1 Bolzen rubber buffer 100 x 50		2,00 Stk / pce
15	B611047		Rücklauf kpl. retaining cpl.		1,00 Stk / pce
16	WAI102873		6-kt. Schraube M 8 x 16 DIN 933 8.8 hexagon bolt M 8 x 16 DIN 933 8.8		2,00 Stk / pce
17	WAI107199		Gummipuffer 75 x 25 1 Bolzen rubber cushion		2,00 Stk / pce
21	WAI106163		Einfüll-und Belüftungsfilter filling and air filter		2,00 Stk / pce
22	WAI106535		Schmieranlage für Drehkranz kpl. lubrication kit for rotation bearing cpl	x	1,00 Stk / pce
23	WAI101719		Verschlussschraube G 2" locking screw G2		2,00 Stk / pce
24	WAI100526		Verschlussschraube G1 locking screw G1		3,00 Stk / pce
25	B610034	a	Stern für Öldeckel star for oilcover FL 15X 220X 220		4,00 Stk / pce
26	B610033		Deckel für Öltank D236 x 27 36XT cover for oiltank D236 X 27 36XT		4,00 Stk / pce
27	WAI106011		O-Ring 217 x 5 O-ring 217x5, No. A0120.371		4,00 Stk / pce
28	WAI101572		Usit-Ring 16.7 x 24 x 1,5T u-seal 16,7 x 24 x 1,5T		4,00 Stk / pce
29	WAI104550		Zylinderschraube M 16 x 55 cheese head screw M 16 x 55		4,00 Stk / pce
30	B610025		Distanzring spacer ring RD 70X 4.5		2,00 Stk / pce
31	B610022	b	Bolzen 50 x 128 pin 50 x 128		1,00 Stk / pce
32	WAI106299		Splint 10,0 x 70 verz. DIN 94 split pin 10 x 70 VERZ. DIN 94		2,00 Stk / pce
33	WAI106237		Dosenlibelle D100 Empfindlichkeit 0-5 Gr box level d80		2,00 Stk / pce
35	WAI103389		Zylinderschraube M 5 x 20 cheese head screw M5x20 DIN 912 8.8		6,00 Stk / pce
36	WAI102068		Sicherungsmutter M5 DIN 980 locking nut DIN 980		6,00 Stk / pce



ЗАПЧАСТИ ДЛЯ БЕТОННАСТУП
+79188710333



Ersatzteilstückliste

spare parts list

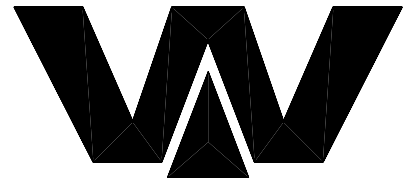
Seite 2 von 2
page 2 of 2
18.12.2006 11:05

Stückliste parts list B611000		Index h	Bezeichnung description Mastbock kpl. mit Anbauteilen boom support cpl. with components	eigene Stückl own parts list	Menge quantity
pos	Sach-Nr. indent-no	Index	Bezeichnung description	eigene Stückl own parts list	Menge quantity
37	WAI100525		Verschlußschraube G 3/4 locking screw G 3/4		2,00 Stk / pce
38	WAI100520		Verschlußschraube G 1/4 locking screw G 1/4		2,00 Stk / pce
39	WAI103104		Kraftstoffschlauch DN 12 fuel hose DN 12		0,50 Mtr / meter
40	WAI103103		Schlauchschelle 15 mm hose clamp 15mm		2,00 Stk / pce
41	B611048		Scheibe washer D100x2		6,00 Stk / pce
42	WAI101001		6-kt. Schraube M 12 x 25 DIN 933 8.8 hex. bolt M12 x 25 DIN 933 8.8		2,00 Stk / pce
43	WAI103003		Usit-Ring 12.7 x 18 x 1.5 Usit-ring 12.7x18x1.5		2,00 Stk / pce
44	WAI101626		Sicherungsmutter M 12 DIN 985 8. verz. hex. nut M12 DIN 985 8. VERZ.		2,00 Stk / pce
47	WAI104799		Gummiauflage 330 x 100 x 30 rubber cushion		1,00 Stk / pce
48	WAI106654		Zylinderschraube M 10 x 25 cylinder head screw M 10 x 25		2,00 Stk / pce
49	WAI101559		Scheibe 10,5 DIN 125 verzinkt washer 10.5		2,00 Stk / pce
50	WAI102125		Sicherungsmutter M10 DIN 985 8. verzinkt hex. nut M10 DIN985 8.		2,00 Stk / pce
51	WAI103101		Einfüllstutzen B 80/65 hoch tank plug		1,00 Stk / pce
52	WAI103102		Bajonett-Verschluss B80 tank cover		1,00 Stk / pce
53	WAI101720		Dichtring 60 x 68 x 2 DIN 7603 sealing ring		2,00 Stk / pce

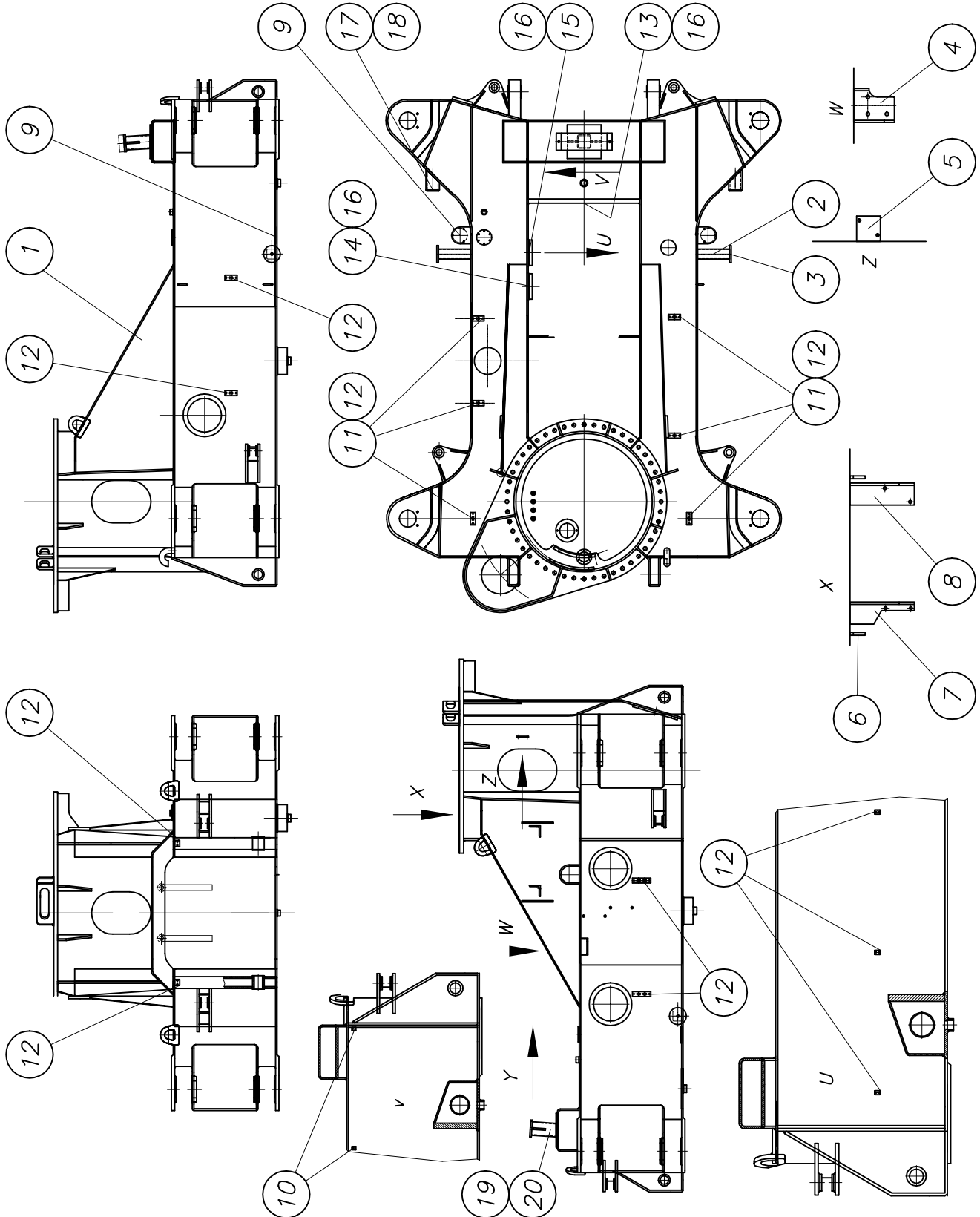


Mastbock ST
boom base ST

B 61 1 006g



Waitzinger
Baumaschinen GmbH



03.07.2006



ЗАПЧАСТИ ДЛЯ БЕТОННАСОСОВ
+79180710333



Ersatzteilstückliste

spare parts list

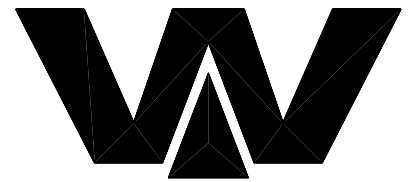
Seite 1 von 1
page 1 of 1
18.12.2006 11:06

Stückliste parts list B611006		Index g	Bezeichnung description Mastbock mit Stauffs. ohne Tank boom support cpl. with clamps	eigene Stückl own parts list	Menge quantity
pos	Sach-Nr. indent-no	Index	Bezeichnung description	eigene Stückl own parts list	Menge quantity
1	B611001	e	Mastbock 36 ST kpl boom support 36 ST cpl		1,00 Stk / pce
2	B611044	a	Profil profil		2,00 Stk / pce
3	B611045		Scheibe washer		2,00 Stk / pce
4	B741022		Halter für Hochdruckfilter WAI106303 holder for high pressure filter		1,00 Stk / pce
5	B711054	b	Ventilplatte plate for valve		1,00 Stk / pce
6	B610055	a	Halter holder		2,00 Stk / pce
7	B610057		Winkel angle		1,00 Stk / pce
8	B610056	b	Winkel angle		1,00 Stk / pce
9	B619093	a	Halter für Dosenlibelle holder for can drag and fly		2,00 Stk / pce
10	WAI107112		Anschweißplatte 20-25 mm SP3 welding plate for pipe clip		4,00 Stk / pce
11	WAI107111		Anschweißplatte 15-18 mm SP2 welding plate for pipe clip		6,00 Stk / pce
12	WAI105422		Anschweißplatte 6-12 mm SP1A welding plate for pipe clip		21,00 Stk / pce
13	B611041		Verschlußdeckel cover plate		1,00 Stk / pce
14	B611042		Deckel cover		1,00 Stk / pce
15	B611043		Deckel cover		1,00 Stk / pce
16	WAI103402		6-kt. Schraube M 12 x 16 DIN 933 8.8 hex. bolt M 12 x 16 DIN 933 8.8		18,00 Stk / pce
17	B611049		Profil profile		2,00 Stk / pce
18	B611050		Deckel cover		2,00 Stk / pce
19	B610085		Halter für Mastbock Gummipuffer Arm 2 holder for rubber buffer arm 1 cpl.		1,00 Stk / pce
20	B610086		Platte plate		1,00 Stk / pce

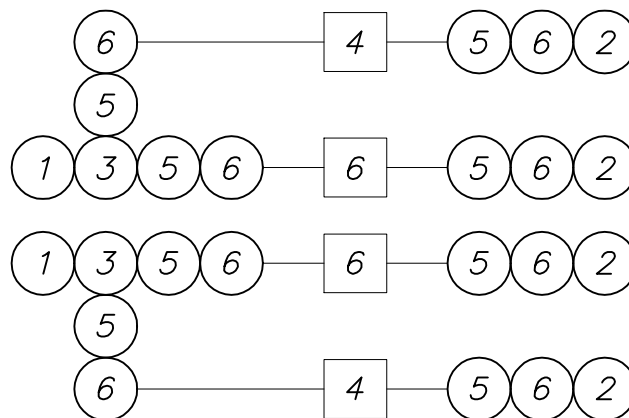
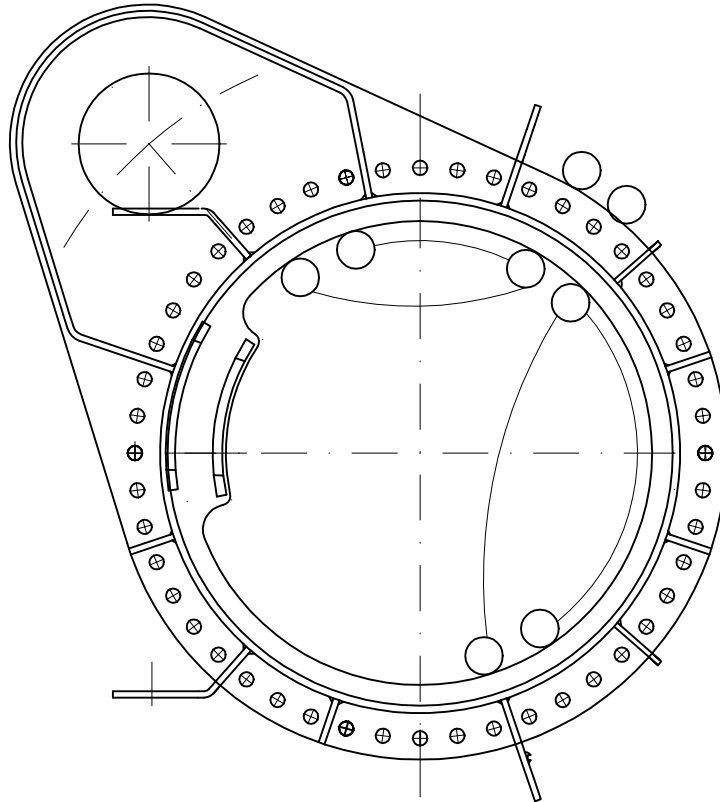


Schmieranlage für Drehkranz
lubrication for turning unit

WAI 106535



Waitzinger
Baumaschinen GmbH





Ersatzteilstückliste

spare parts list

Seite 1 von 1

page 1 of 1

18.12.2006 11:07

Stückliste parts list		Index	Bezeichnung description	Schmieranlage für Drehkranz kpl. lubrication kit for rotation bearing cpl	
pos	Sach-Nr. indent-no	Index	Bezeichnung description	eigene Stückl own parts list	Menge quantity
1	WAI100805		Kegelschmiernippel grease nipple H1 M10 X 1 DIN 71412		2,00 Stk / pce
2	WAI100305		W-Schwenkverschraubung 6 LLM male stud coupling LL6M		4,00 Stk / pce
3	WAI106534		T-Einschraubverschraubung LL6 t-fitting LL6		2,00 Stk / pce
4	WAI100255		Kunststoffrohr 8.4x2.1 plastic pipe 8.4 x 2.1		3,50 Mtr / meter
5	WAI100253		Schlauchstutzen, D6, kurz hose connecting piece, DN6, short		8,00 Stk / pce
6	WAI100254		Schraubhülse für Schlauchstutzen threaded sleeve		8,00 Stk / pce





Ersatzteilstückliste spare parts list

Seite 1 von 1
page 1 of 1
18.12.2006 11:07

Stückliste parts list B628010		Index	Bezeichnung description	Drehwerk kompl. turning unit cpl.	
pos	Sach-Nr. indent-no	Index	Bezeichnung description	eigene Stückl own parts list	Menge quantity
1	B628011	a	Drehwerkseinheit kpl. turning unit cpl.36XT AND 36ST	x	1,00 Stk / pce
2	B628012	c	Drehwerkseinheit Schutzeinrichtung turning unit protection partsKPL.36XT/ST	x	1,00 Stk / pce

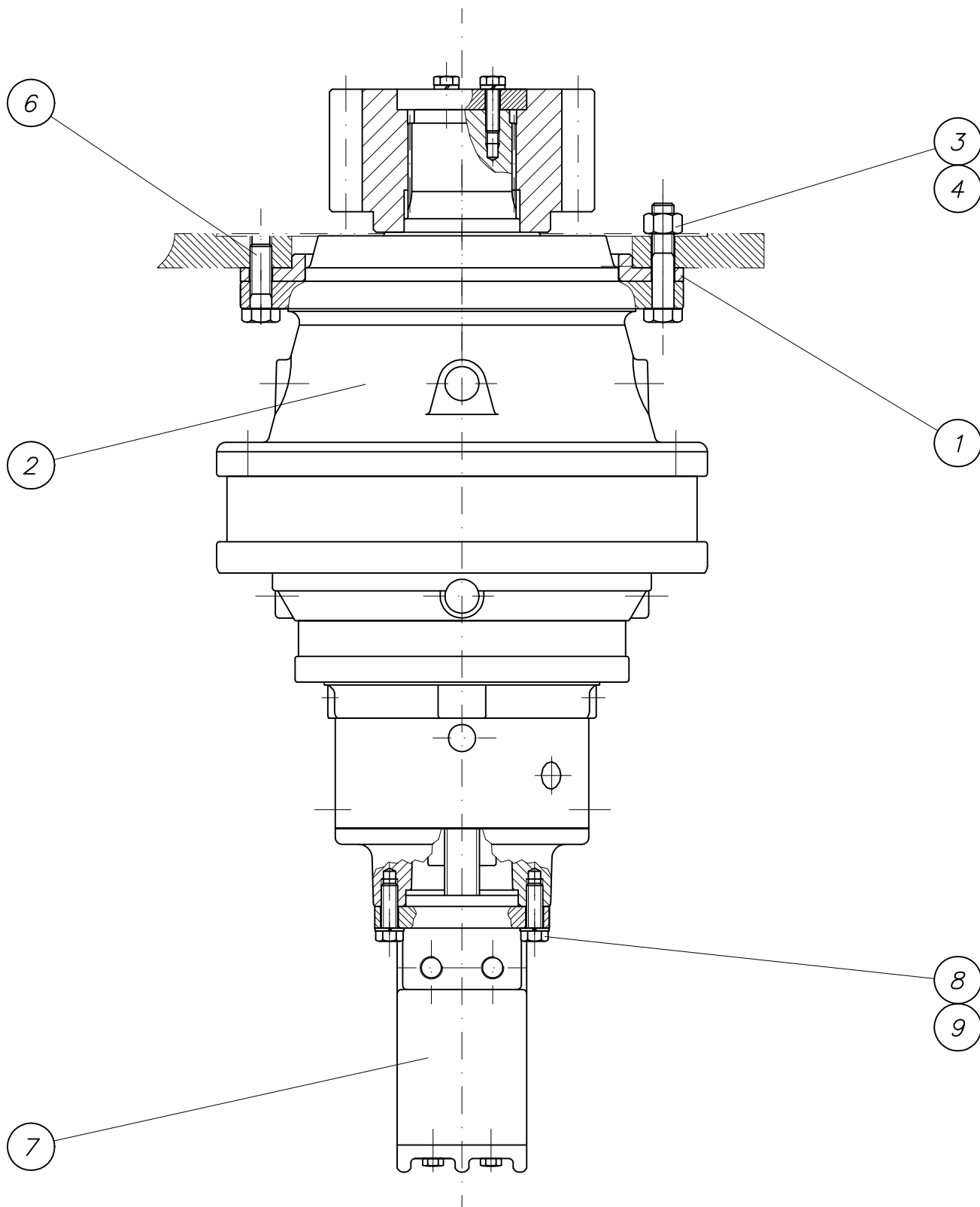


Drehwerkseinheit kpl.
turning unit cpl.

B 62 8 011a



Waitzinger
Baumaschinen GmbH



ЗАПЧАСТИ ДЛЯ БЕТОНАРИВЕРСОВ 24.06.2004
+79180710333



Ersatzteilstückliste

spare parts list

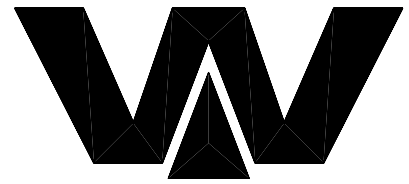
Seite 1 von 1
page 1 of 1
18.12.2006 11:08

Stückliste parts list B628011		Index a	Bezeichnung description	Drehwerkseinheit kpl. turning unit cpl.36XT AND 36ST	eigene Stückl own parts list	Menge quantity
1	B620049	a	Exzenterflansch für Drehwerk eccentric flange for turning unit			1,00 Stk / pce
2	WAI106266		Getriebe PG1602 gearbox PG1602-MFS SOM		x	1,00 Stk / pce
3	WAI106268		6-kt. Schraube M 16 x 80 DIN 931 8.8 hexagon bolt M16 x 80			7,00 Stk / pce
4	WAI101555		6-kt. Mutter M 16 DIN 934 8. verzinkt nut M16 DIN 934			7,00 Stk / pce
6	WAI106269		6-kt. Schraube M 16 x 50 DIN 931 8.8 hexagon bolt M16 x 50			3,00 Stk / pce
7	WAI106301		Motor 293CCM/U ChAR Lynn 1"Welle 2 Loch hydraulic motor Char Lynn			1,00 Stk / pce
8	WAI102122		6-kt. Schraube M 12 x 35 hexagon bolt M12 x 35			2,00 Stk / pce
9	WAI102896		Federring A12 DIN 127 verzinkt spring washer A12 DIN 127 VERZ.			2,00 Stk / pce

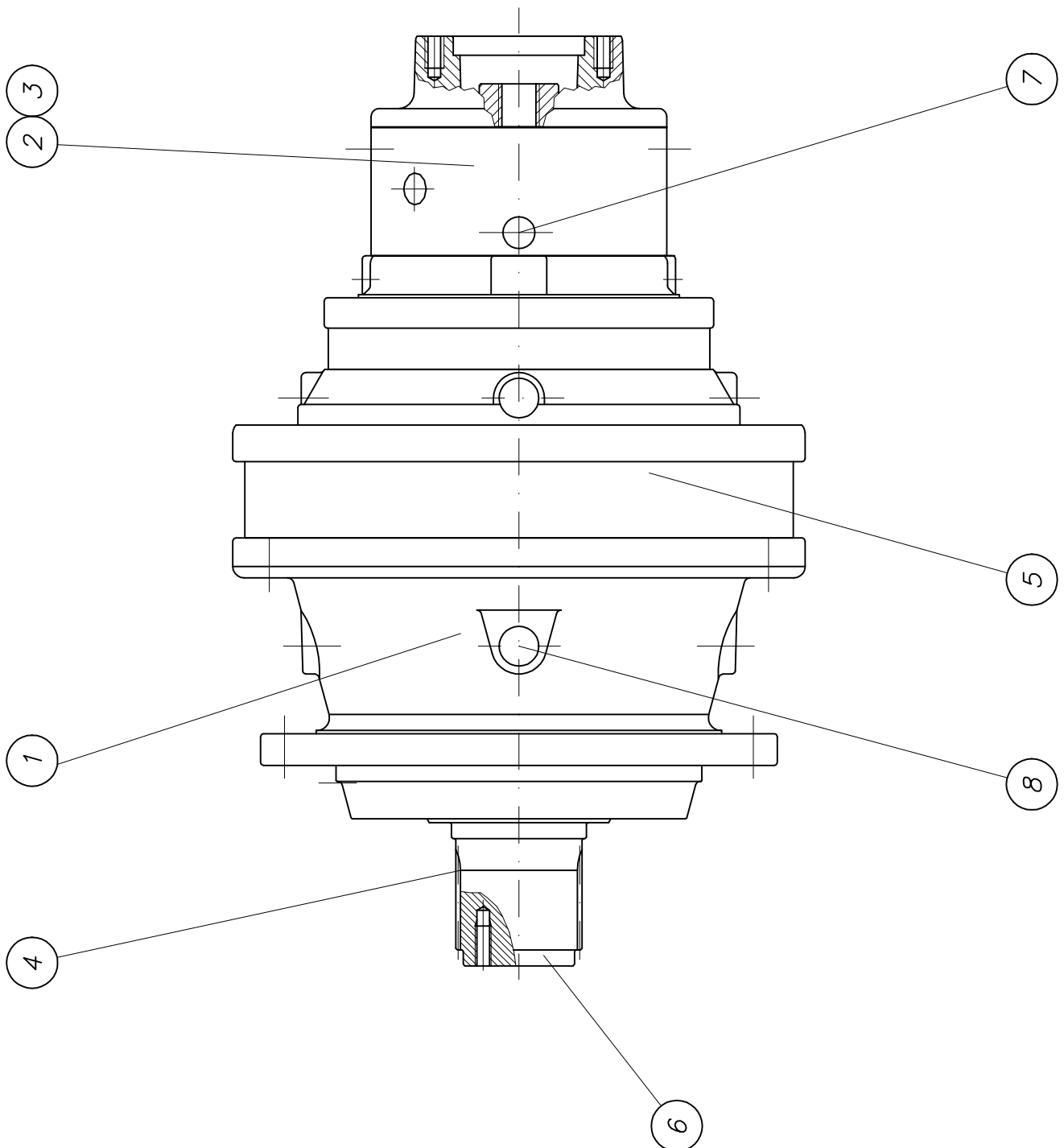


Drehwerksgetriebe
rotating gear box

WAI 106266



Waitzinger
Baumaschinen GmbH



08.03.2001



ЗАПЧАСТИ ДЛЯ БЕТОННАСОСОВ
+79180710333



Ersatzteilstückliste

spare parts list

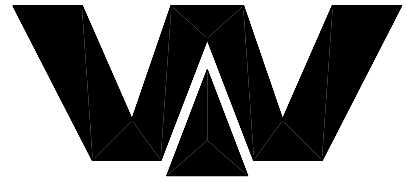
Seite 1 von 1
page 1 of 1
18.12.2006 11:15

Stückliste parts list WAI106266		Index	Bezeichnung description	Getriebe PG1602 gearbox PG1602-MFS SOM	
pos	Sach-Nr. indent-no	Index	Bezeichnung description	eigene Stückl own parts list	Menge quantity
1	WAI106712		Reiblamellen lamina		4,00 Stk / pce
2	WAI106713		Stahllamellen lamina		5,00 Stk / pce
3	WAI106272		Dichtsatz f. Drehwerksgetriebe 36-mtr. sealing set for rotation gearbox 36 mtr		1,00 Stk / pce
4	WAI106511		Zahnrad Z=14 M=12 D=168 gear 14		1,00 Stk / pce
5	WAI106748		Getriebe PG1602 ohne Ritzel gearbox RE040.11201		1,00 Stk / pce
6	WAI106749		Enddeckel FF cap RP100		1,00 Stk / pce
7	WAI106750		Ölschauglas gauge LL301		1,00 Stk / pce
8	WAI106751		Entlüftung kpl. f. Drehwerksgetriebe breather FS020		1,00 Stk / pce

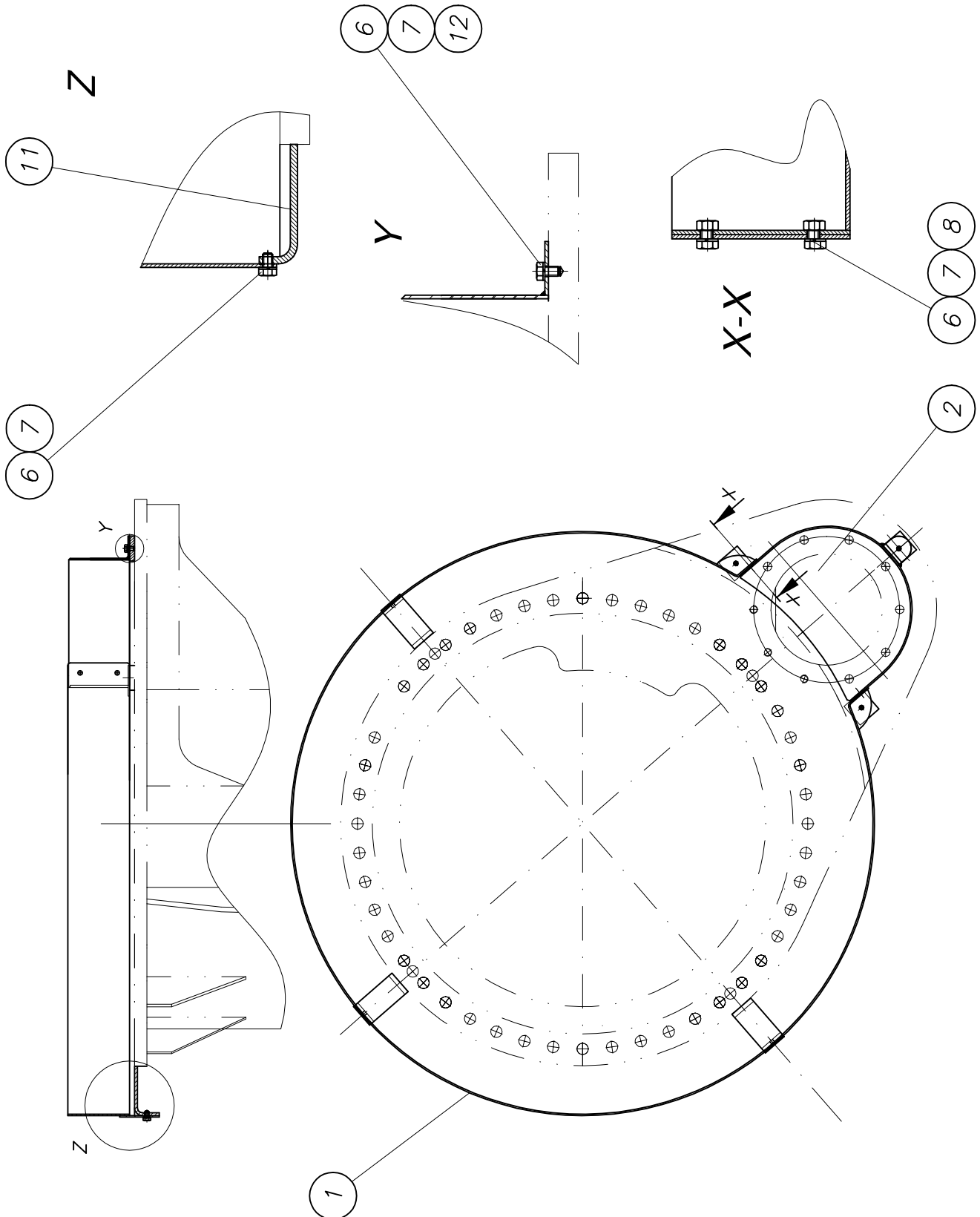


Schutzeinrichtung kpl.
protection unit cpl.

B 62 8 012c



Waitzinger
Baumaschinen GmbH



27.02.2004



ЗАПЧАСТИ ДЛЯ БЕТОННАСОСОВ
+79180710333



Ersatzteilstückliste

spare parts list

Seite 1 von 1

page 1 of 1

18.12.2006 11:12

Stückliste parts list B628012		Index c	Bezeichnung description	Drehwerkseinheit Schutzeinrichtung turning unit protection partsKPL.36XT/ST	eigene Stückl own parts list	Menge quantity
pos	Sach-Nr. indent-no	Index	Bezeichnung description			
1	B620050	a	Drehkranzabdeckung kpl. rotation bearing protection			1,00 Stk / pce
2	B620055		Ritzelabdeckung f. 36 Mtr. kpl. pinion cover f. 36 mtr. KPL.			1,00 Stk / pce
6	WAI103274		6-kt. Schraube M 8 x 12 DIN 933 8.8 hexagon bolt M 8 x 12 DIN 933 8.8			9,00 Stk / pce
7	WAI102205		Federring A8 DIN 127 verz. spring washer A8 DIN 127 VERZ.			11,00 Stk / pce
8	WAI102880		6-kt. Mutter M 8 hex. nut M8 DIN 934 8. VERZ.			4,00 Stk / pce
11	B620058	b	Halter holder BL 6X 50X 119			4,00 Stk / pce
12	WAI108743		6-kt. Schraube M 8 x 50 hexagon bolt M 8 x 50 DIN 931 8.8			2,00 Stk / pce

ЗАПЧАСТИ ДЛЯ БЕТОННАСОСОВ
+79180710333



Ersatzteilstückliste

spare parts list

Seite 1 von 1

page 1 of 1

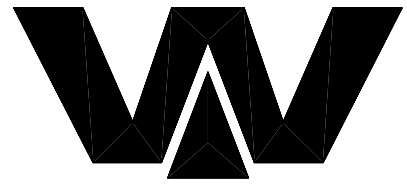
18.12.2006 11:17

Stückliste parts list B631000		Index	Bezeichnung description	Abstützung vorne kpl. mit Anbauteile outrigger front36 ST cpl.with components	
pos	Sach-Nr. indent-no	Index	Bezeichnung description	eigene Stückl own parts list	Menge quantity
1	B631010		Abstützung vorne rechts kpl. outrigger front right36 ST. CPL.	x	1,00 Stk / pce
2	B631011		Abstützung vorne links kpl. outrigger front left 36 ST. cpl.	x	1,00 Stk / pce
3	B631012		Abstützung hinten rechts kpl. outrigger rear right 36 ST CPL.	x	1,00 Stk / pce
4	B631013		Abstützung hinten links kpl. outrigger rear left 36 ST CPL.	x	1,00 Stk / pce

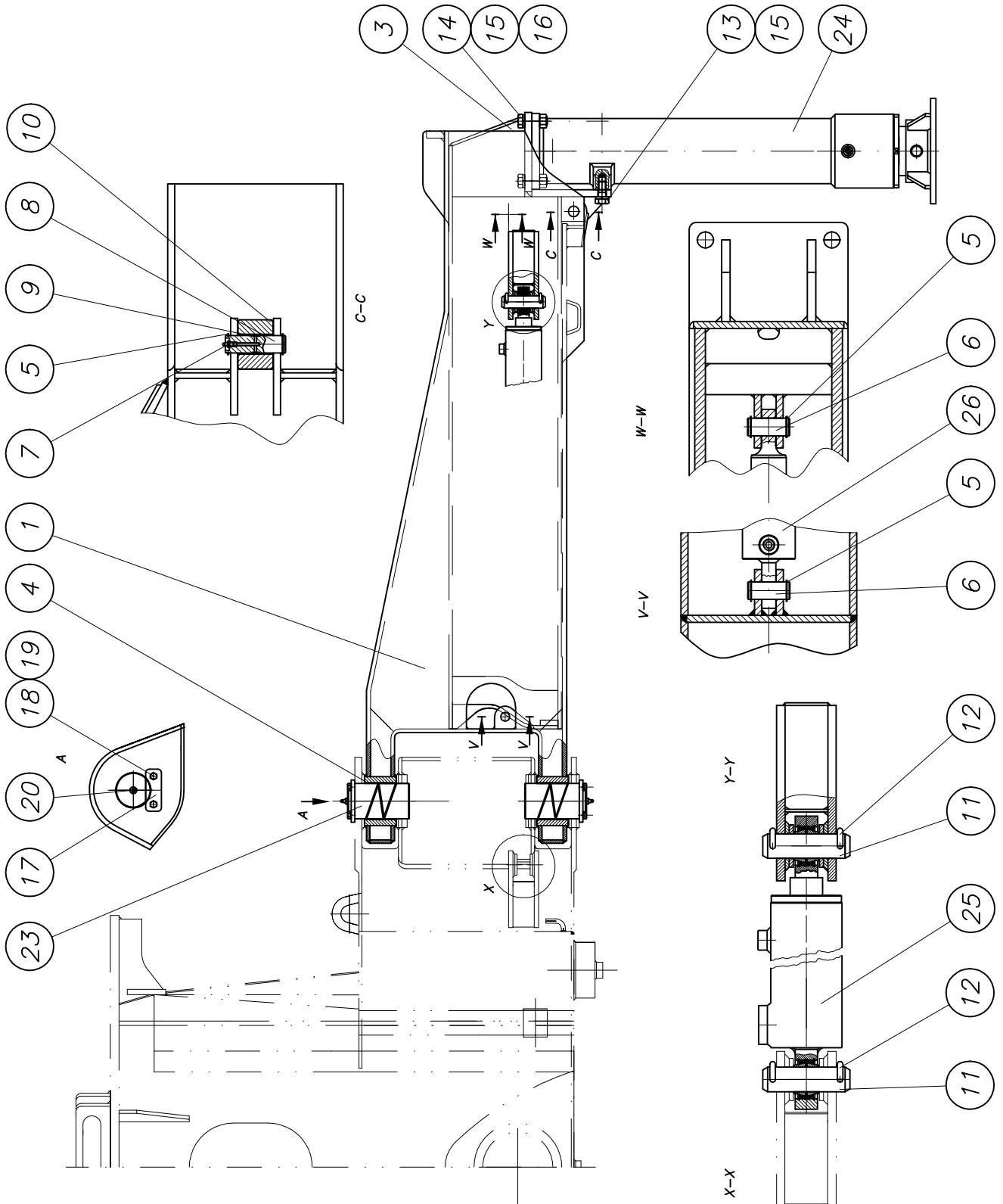


*Abstützung vorne rechts kpl.
outrigger front right cpl.*

B 63 1 010



Waitzinger
Baumaschinen GmbH



14.02.2001



ЗАПЧАСТИ ДЛЯ БЕТОННАСОСОВ
+79180710333



Ersatzteilstückliste

spare parts list

Seite 1 von 1
page 1 of 1
18.12.2006 11:33

Stückliste parts list B631010		Index	Bezeichnung description	Abstützung vorne rechts kpl. outrigger front right36 ST. CPL.	eigene Stückl own parts list	Menge quantity
pos	Sach-Nr. indent-no	Index	Bezeichnung description			
1	B631001	c	Abstützung vorne rechts kpl. 36ST outrigger front right cpl. 36 ST			1,00 Stk / pce
3	B631003	c	Teleskop 36St telescope 36St			1,00 Stk / pce
4	WAI106220		Buchse DU 100 x 105 x 90 m. Bronzerücken bushing CD100.105090			2,00 Stk / pce
5	WAI103006		Sicherungsring A 25 x 1,2 DIN 471 locking ring A 25 X 1.2 DIN 471			6,00 Stk / pce
6	B610021		Bolzen 25 x 060 pin 25 x 060			2,00 Stk / pce
7	WAI103355		Kegelschmiernippel M6 DIN71412 grease nipple M6 DIN 71412			1,00 Stk / pce
8	B610026		Bolzen 25 x 085 pin 25 x 085 4P201			1,00 Stk / pce
9	WAI106236		Buchse DU 25 x 28 x 50 bushing DU 25 X 28 X 50			1,00 Stk / pce
10	B610027		Rolle 70 x 050 roller 70 x 050, 4H102			1,00 Stk / pce
11	B610020	a	Bolzen 35 x 124 pin 35 x 124			2,00 Stk / pce
12	WAI102875		Splint 8,0 x 63 verz. DIN 94 split pin 8 x 63 VERZ. DIN 94			4,00 Stk / pce
13	WAI105967		6-kt. Schraube M 22 x 50 hexagon bolt M 22 x 50 DIN 933 10.9			2,00 Stk / pce
14	WAI104826		6-kt. Schraube M 22 x 70 hexagon bolt M 22 x 70 DIN 933 10.9			4,00 Stk / pce
15	WAI105030		Federring A22 DIN 127 spring washer A22 DIN 127			6,00 Stk / pce
16	WAI104827		6-kt. Mutter M 22 DIN 934 10. nut M22 DIN 934 10.			4,00 Stk / pce
17	B610030		Achshalter 45 x 120 Embed plate 45 x 120			2,00 Stk / pce
18	WAI102896		Federring A12 DIN 127 verzinkt spring washer A12 DIN 127 VERZ.			4,00 Stk / pce
19	WAI102107		6-kt. Schraube M12 x 30 hex. bolt M12x30 DIN 933 8.8			4,00 Stk / pce
20	WAI100805		Kegelschmiernippel grease nipple H1 M10 X 1 DIN 71412			2,00 Stk / pce
23	B610029	c	Bolzen 100 x 176 pin 100 x 176			2,00 Stk / pce
24	B630101	b	Abstützzylinder vorne kpl. jack cylinder rear cpl.		x	1,00 Stk / pce
25	B630102		Teleskopzylinder kpl. telescopic cylinder cpl.		x	1,00 Stk / pce
26	B630103	a	Ausschwenkzylinder vorne kpl. swing cylinder cpl.		x	1,00 Stk / pce





Ersatzteilstückliste

spare parts list

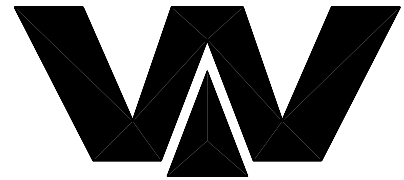
Seite 1 von 1
page 1 of 1
18.12.2006 11:34

Stückliste parts list B630101		Index b	Bezeichnung description	Abstützzylinder vorne kpl. jack cylinder rear cpl.	
pos	Sach-Nr. indent-no	Index	Bezeichnung description	eigene Stückl own parts list	Menge quantity
1	WAI109754		Abstützzylinder 160/140x 785 jack cylinder 160/140X 785		1,00 Stk / pce
2	WAI106360		Rückschlagventil für Abstützzylinder outrigger holding valve		1,00 Stk / pce
3	WAI106335		Vorspannventil SVC 46 F-30 valve SVC 46 F-30		1,00 Stk / pce
11	WAI103684		Drosselfreie W.Schwenkv. L12RD banjo coupling L12 RD		2,00 Stk / pce
12	WAI100548		Gerade Einschraubverschraubung straight male stud couplings L12D		3,00 Stk / pce
13	WAI100521		Verschlußschraube G 3/8 locking screw G 3/8		1,00 Stk / pce
14	WAI103704		Gerade Einschraubverschraubung L15-G 3/8 straight male stud couplings L15-G 3/8"		1,00 Stk / pce
15	WAI101333		Einstellbare Winkelverschraubung L15 swivel elbow L15		2,00 Stk / pce
16	WAI103794		Einstellbare Winkelverschraubung L12 swivel elbow L12		2,00 Stk / pce
20	WAI102022		Hydraulikrohr 12 x 2.0 verzinkt hydr. pipe 12 x 2		0,80 Mtr / meter

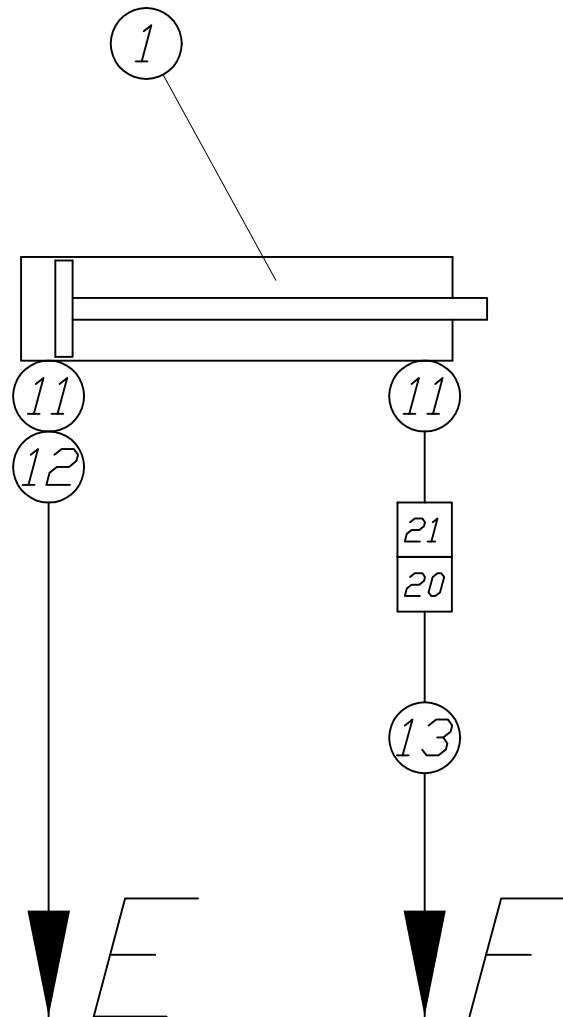


Teleskopzylinder kpl.
telescopic cylinder cpl.

B 63 0 102



Waitzinger
Baumaschinen GmbH



19.09.2003



ЗАПЧАСТИ ДЛЯ БЕТОННАСОСОВ
+79180710333



Ersatzteilstückliste

spare parts list

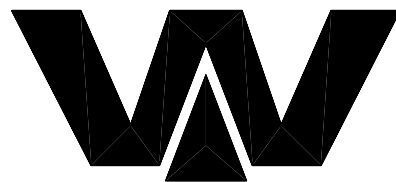
Seite 1 von 1
page 1 of 1
18.12.2006 11:34

Stückliste parts list B630102		Index	Bezeichnung description	Teleskopzylinder kpl. telescopic cylinder cpl.	eigene Stückl own parts list	Menge quantity
pos	Sach-Nr. indent-no	Index	Bezeichnung description			
1	WAI106233	a	Teleskopzylinder 60 x 50 x 1200 St36 telescopic cylinder 60 x 50 x 1200 St36		x	1,00 Stk / pce
11	WAI103684		Drosselfreie W.Schwenkv. L12RD banjo coupling L12 RD			2,00 Stk / pce
12	WAI103794		Einstellbare Winkelverschraubung L12 swivel elbow L12			1,00 Stk / pce
13	WAI100603		gerade Verschraubung L12 straight couplings L12			1,00 Stk / pce
20	WAI108462		Rohr für Teleskopzylinder 1350 lang pipe 1350 lang			1,00 Stk / pce
21	WAI105146		Stauff-Schelle 12 mm, pipe clip 12 mm,			1,00 Stk / pce

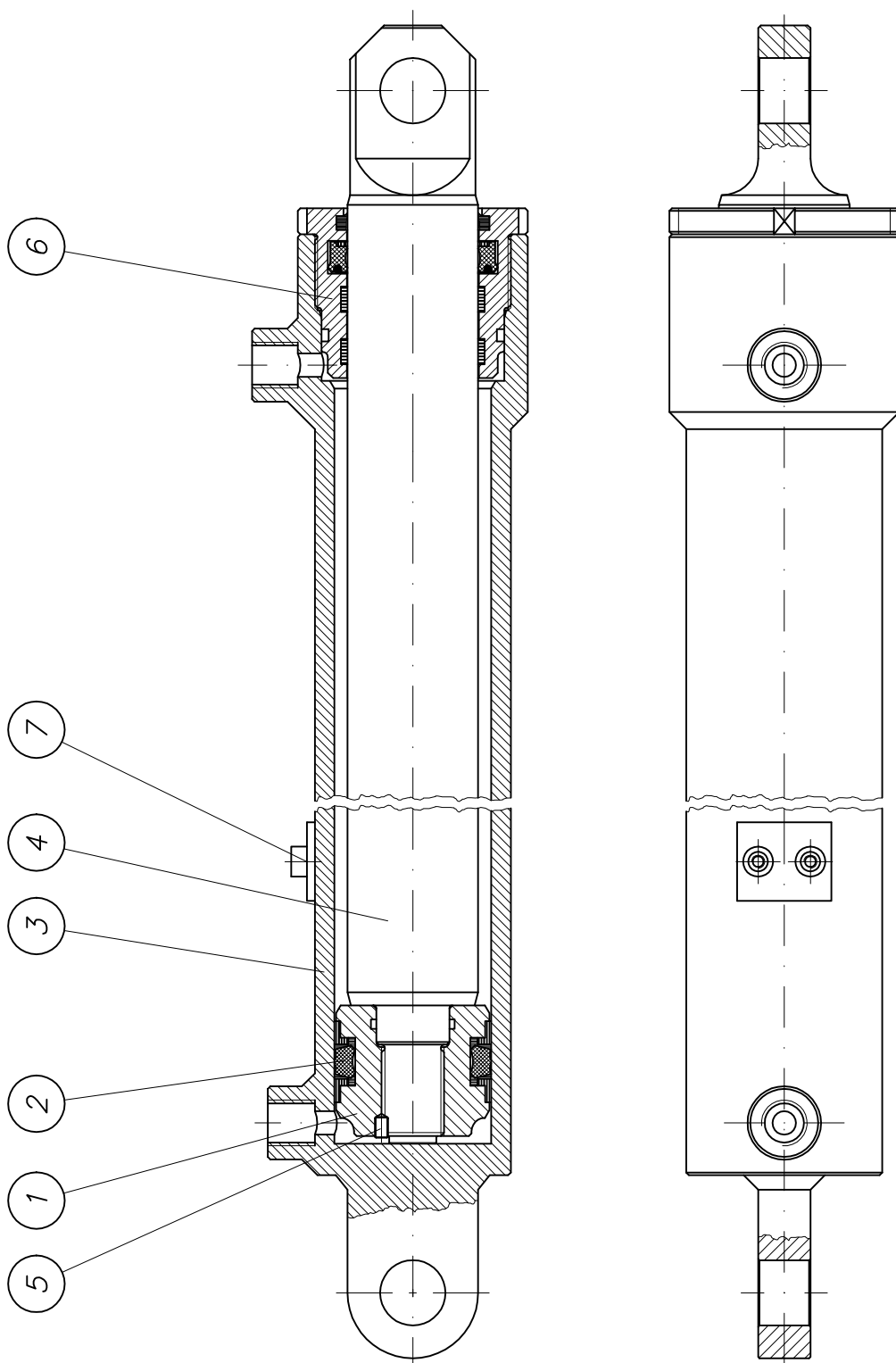


Teleskopzylinder
telescopic cylinder

WAI 106233a



Waitzinger
Baumaschinen GmbH



ЗАПЧАСТИ ДЛЯ БЕТОННОГОСОС
+79180710333

25.06.2004



Ersatzteilstückliste

spare parts list

Seite 1 von 1

page 1 of 1

18.12.2006 11:09

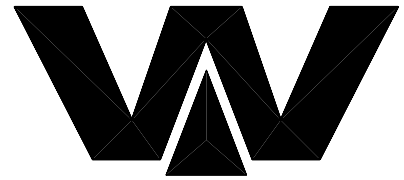
Stückliste		Index	Bezeichnung Teleskopzylinder 60 x 50 x 1200 St36		
parts list WAI106233		a	description telescopic cylinder 60 x 50 x 1200 St36		
pos	Sach-Nr. indent-no	Index	Bezeichnung description	eigene Stückl own parts list	Menge quantity
1	WAI106790		Kolben piston		1,00 Stk / pce
2	WAI104037		Dichtsatz f. Teleskopzylinder sealing set for telescopic cylinder		1,00 Stk / pce
3	WAI106791		Gehäuse housing		1,00 Stk / pce
4	WAI106792		Kolbenstange piston rod		1,00 Stk / pce
5	WAI103646		Gewindestift M 6 x 8 set screw M 6 x 8		1,00 Stk / pce
6	WAI106793		Zylinderkopf head for drive cylinder		1,00 Stk / pce
7	WAI105422		Anschweißplatte 6-12 mm SP1A welding plate for pipe clip		1,00 Stk / pce



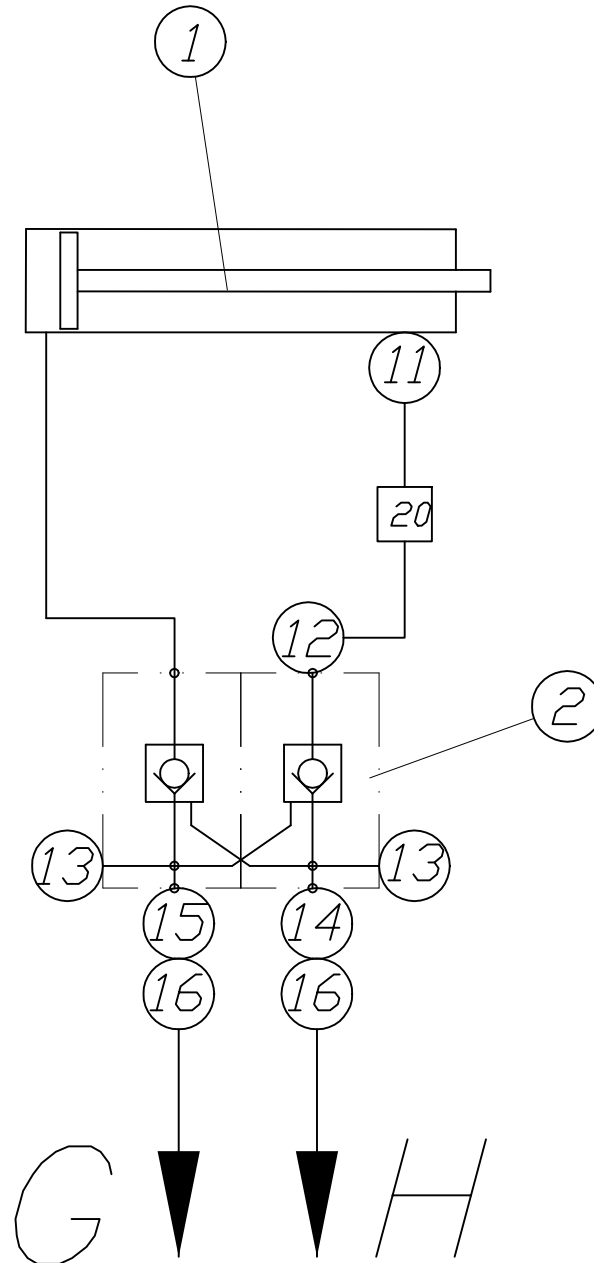
ЗАПЧАСТИ ДЛЯ БЕТОННАСОСОВ
+79180710333

Ausschwenkzylinder vorne kpl.
swing cylinder front cpl.

B 63 0 103a



Waitzinger
Baumaschinen GmbH



19.07.2005



ЗАПЧАСТИ ДЛЯ БЕТОННАСОСОВ
+79180710333



Ersatzteilstückliste

spare parts list

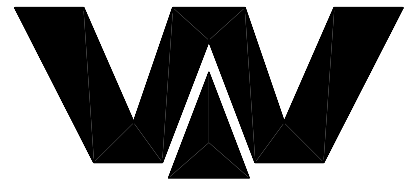
Seite 1 von 1
page 1 of 1
18.12.2006 11:34

Stückliste parts list B630103		Index a	Bezeichnung description	Ausschwenkzylinder vorne kpl. swing cylinder cpl.	
pos	Sach-Nr. indent-no	Index	Bezeichnung description	eigene Stückl own parts list	Menge quantity
1	WAI106234		Ausschwenkzylinder 80 x 50 x 760 St36 swing cylinder 80 x 50 x 760 St36	x	1,00 Stk / pce
2	WAI106410		Rückschlagventil entsperrbar 2fach pilot operated twin check valve		1,00 Stk / pce
11	WAI103684		Drosselfreie W.Schwenkv. L12RD banjo coupling L12 RD		1,00 Stk / pce
12	WAI100548		Gerade Einschraubverschraubung straight male stud couplings L12D		1,00 Stk / pce
13	WAI100521		Verschlußschraube G 3/8 locking screw G 3/8		2,00 Stk / pce
14	WAI107456		Gerade Einschraubverschraubung L12R straight male stud couplings L12R 1.2		1,00 Stk / pce
15	WAI106427		Gerade Einschraubverschraubung L12R straight male stud couplings L12R 1.5		1,00 Stk / pce
16	WAI103794		Einstellbare Winkelverschraubung L12 swivel elbow L12		2,00 Stk / pce
20	WAI102022		Hydraulikrohr 12 x 2.0 verzinkt hydr. pipe 12 x 2		0,80 Mtr / meter

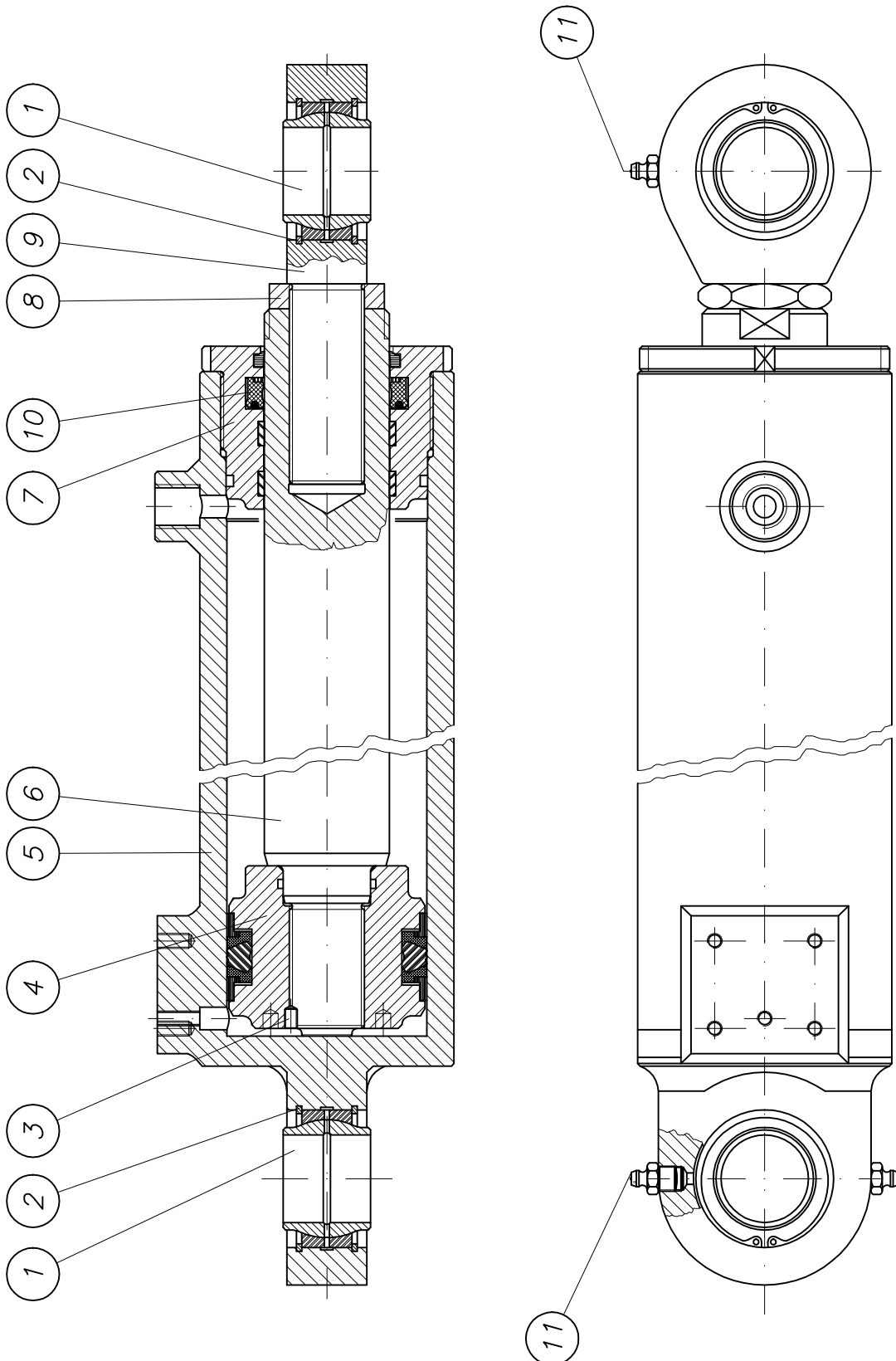


Ausschwenkzylinder
swing cylinder

WAI 106234



Waitzinger
Baumaschinen GmbH



12.03.2001
ЗАПЧАСТИ ДЛЯ БЕТОННАСОСОВ
+79180710333



Ersatzteilstückliste

spare parts list

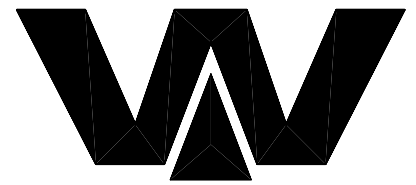
Seite 1 von 1
page 1 of 1
18.12.2006 11:35

Stückliste parts list WAI106234		Index	Bezeichnung description Ausschwenkzylinder 80 x 50 x 760 St36 swing cylinder 80 x 50 x 760 St36	eigene Stückl own parts list	Menge quantity
pos	Sach-Nr. indent-no	Index	Bezeichnung description	eigene Stückl own parts list	Menge quantity
1	WAI103626		Gelenklager GE 35HO-2RS joint bearing		2,00 Stk / pce
2	WAI106780		Sicherungsring clamping ring		4,00 Stk / pce
3	WAI103646		Gewindestift M 6 x 8 set screw M 6 x 8		1,00 Stk / pce
4	WAI106781		Kolben piston		1,00 Stk / pce
5	WAI106798		Gehäuse housing		1,00 Stk / pce
6	WAI106799		Kolbenstange piston rod		1,00 Stk / pce
7	WAI106796		Zylinderkopf head for drive cylinder		1,00 Stk / pce
8	WAI106800		Kolbenmutter piston nut		1,00 Stk / pce
9	WAI106797		Stangenkopf piston head		1,00 Stk / pce
10	WAI104038		Dichtsatz f. Ausschwenkzylinder vorne sealing kit for front swing cylinder		1,00 Stk / pce
11	WAI100805		Kegelschmiernippel grease nipple H1 M10 X 1 DIN 71412		3,00 Stk / pce

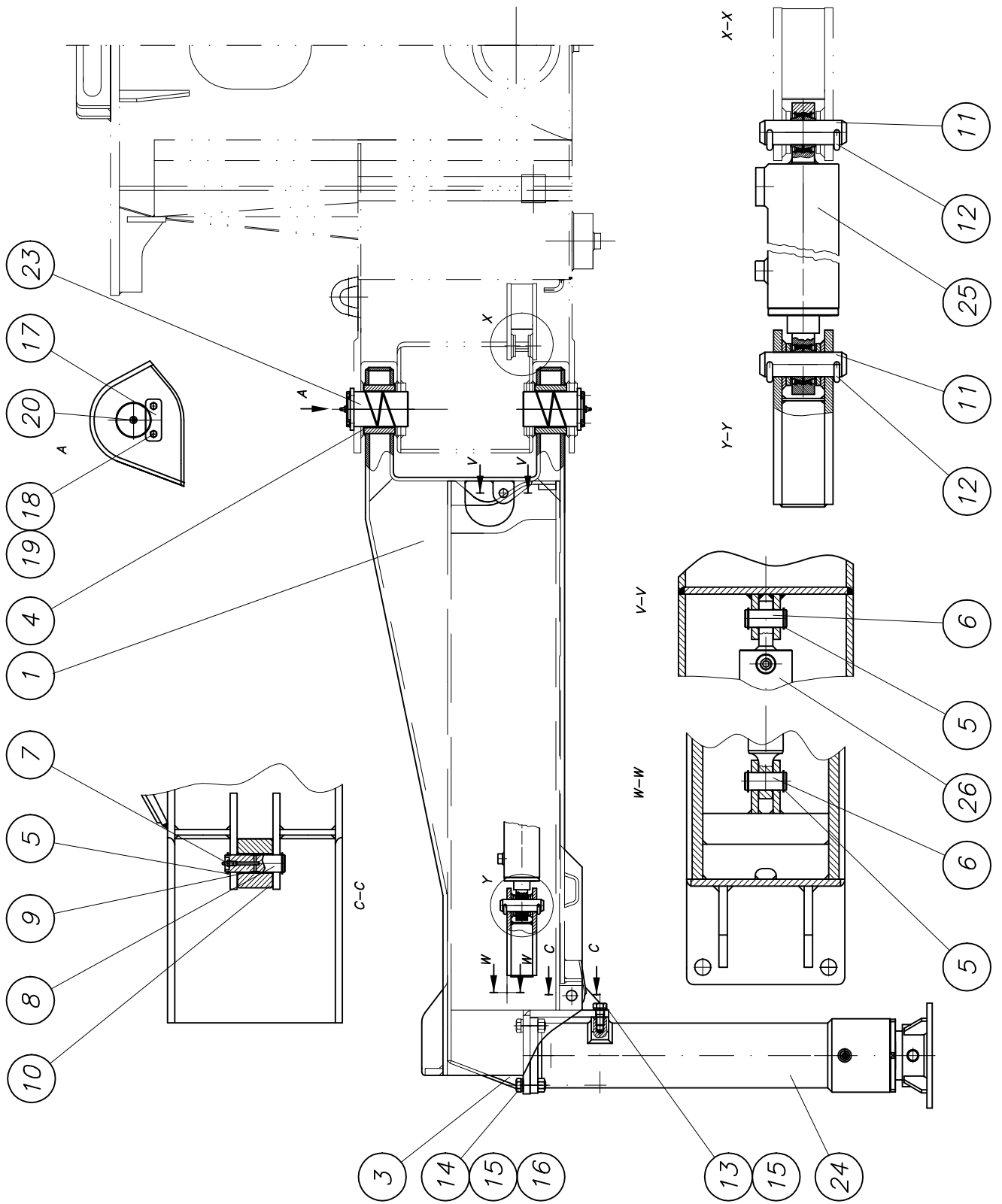


*Abstützung vorne links kpl.
outrigger front left cpl.*

B 63 1 011



Waitzinger
Baumaschinen GmbH





Ersatzteilstückliste

spare parts list

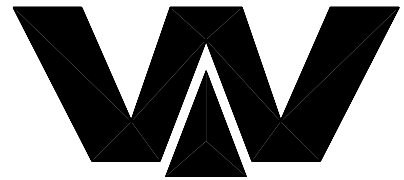
Seite 1 von 1
page 1 of 1
18.12.2006 11:33

Stückliste parts list B631011		Index	Bezeichnung description	Abstützung vorne links kpl. outrigger front left 36 ST. cpl.	eigene Stückl own parts list	Menge quantity
pos	Sach-Nr. indent-no	Index	Bezeichnung description			
1	B631002	c	Abstützung vorne links kpl. 36ST outrigger front left cpl. 36 ST			1,00 Stk / pce
3	B631003	c	Teleskop 36St telescope 36St			1,00 Stk / pce
4	WAI106220		Buchse DU 100 x 105 x 90 m. Bronzerücken bushing CD100.105090			2,00 Stk / pce
5	WAI103006		Sicherungsring A 25 x 1,2 DIN 471 locking ring A 25 X 1.2 DIN 471			6,00 Stk / pce
6	B610021		Bolzen 25 x 060 pin 25 x 060			2,00 Stk / pce
7	WAI103355		Kegelschmiernippel M6 DIN71412 grease nipple M6 DIN 71412			1,00 Stk / pce
8	B610026		Bolzen 25 x 085 pin 25 x 085 4P201			1,00 Stk / pce
9	WAI106236		Buchse DU 25 x 28 x 50 bushing DU 25 X 28 X 50			1,00 Stk / pce
10	B610027		Rolle 70 x 050 roller 70 x 050, 4H102			1,00 Stk / pce
11	B610020	a	Bolzen 35 x 124 pin 35 x 124			2,00 Stk / pce
12	WAI102875		Splint 8,0 x 63 verz. DIN 94 split pin 8 x 63 VERZ. DIN 94			4,00 Stk / pce
13	WAI105967		6-kt. Schraube M 22 x 50 hexagon bolt M 22 x 50 DIN 933 10.9			2,00 Stk / pce
14	WAI104826		6-kt. Schraube M 22 x 70 hexagon bolt M 22 x 70 DIN 933 10.9			4,00 Stk / pce
15	WAI105030		Federring A22 DIN 127 spring washer A22 DIN 127			6,00 Stk / pce
16	WAI104827		6-kt. Mutter M 22 DIN 934 10. nut M22 DIN 934 10.			8,00 Stk / pce
17	B610030		Achshalter 45 x 120 Embed plate 45 x 120			2,00 Stk / pce
18	WAI102896		Federring A12 DIN 127 verzinkt spring washer A12 DIN 127 VERZ.			4,00 Stk / pce
19	WAI102107		6-kt. Schraube M12 x 30 hex. bolt M12x30 DIN 933 8.8			4,00 Stk / pce
20	WAI100805		Kegelschmiernippel grease nipple H1 M10 X 1 DIN 71412			2,00 Stk / pce
23	B610029	c	Bolzen 100 x 176 pin 100 x 176			2,00 Stk / pce
24	B630101	b	Abstützzylinder vorne kpl. jack cylinder rear cpl.		x	1,00 Stk / pce
25	B630102		Teleskopzylinder kpl. telescopic cylinder cpl.		x	1,00 Stk / pce
26	B630103	a	Ausschwenkzylinder vorne kpl. swing cylinder cpl.		x	1,00 Stk / pce

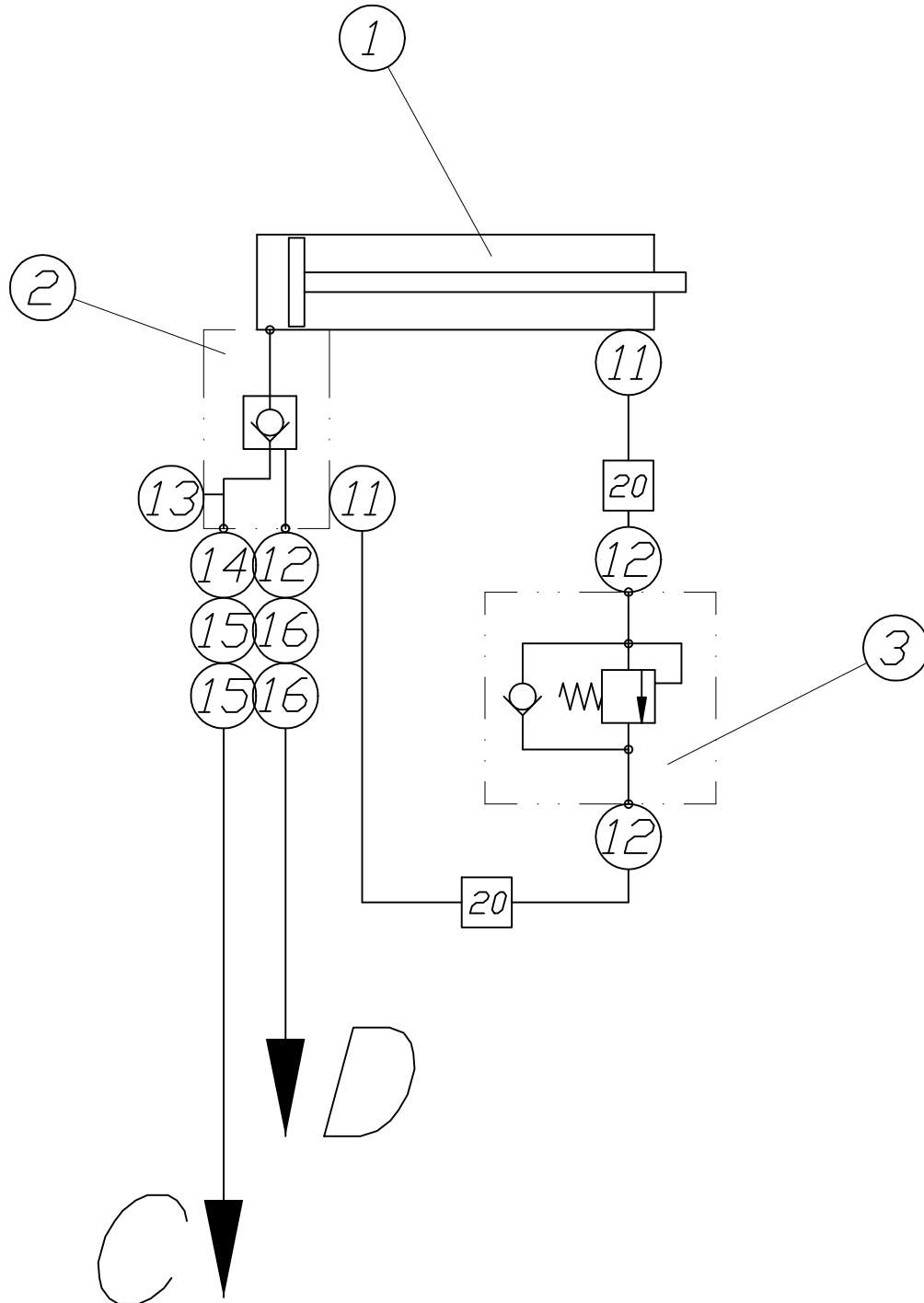


Abstützylinder vorne kpl.
jack cylinder front cpl.

B 63 0 101b



Waitzinger
Baumaschinen GmbH



24.08.2005



ЗАПЧАСТИ ДЛЯ БЕТОННАСОСОВ
+79180710333



Ersatzteilstückliste

spare parts list

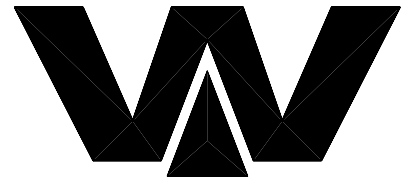
Seite 1 von 1
page 1 of 1
18.12.2006 11:34

Stückliste parts list B630101		Index b	Bezeichnung description	Abstützzylinder vorne kpl. jack cylinder rear cpl.	eigene Stückl own parts list	Menge quantity
pos	Sach-Nr. indent-no	Index	Bezeichnung description			
1	WAI109754		Abstützzylinder 160/140x 785 jack cylinder 160/140X 785			1,00 Stk / pce
2	WAI106360		Rückschlagventil für Abstützzylinder outrigger holding valve			1,00 Stk / pce
3	WAI106335		Vorspannventil SVC 46 F-30 valve SVC 46 F-30			1,00 Stk / pce
11	WAI103684		Drosselfreie W.Schwenkv. L12RD banjo coupling L12 RD			2,00 Stk / pce
12	WAI100548		Gerade Einschraubverschraubung straight male stud couplings L12D			3,00 Stk / pce
13	WAI100521		Verschlußschraube G 3/8 locking screw G 3/8			1,00 Stk / pce
14	WAI103704		Gerade Einschraubverschraubung L15-G 3/8 straight male stud couplings L15-G 3/8"			1,00 Stk / pce
15	WAI101333		Einstellbare Winkelverschraubung L15 swivel elbow L15			2,00 Stk / pce
16	WAI103794		Einstellbare Winkelverschraubung L12 swivel elbow L12			2,00 Stk / pce
20	WAI102022		Hydraulikrohr 12 x 2.0 verzinkt hydr. pipe 12 x 2			0,80 Mtr / meter

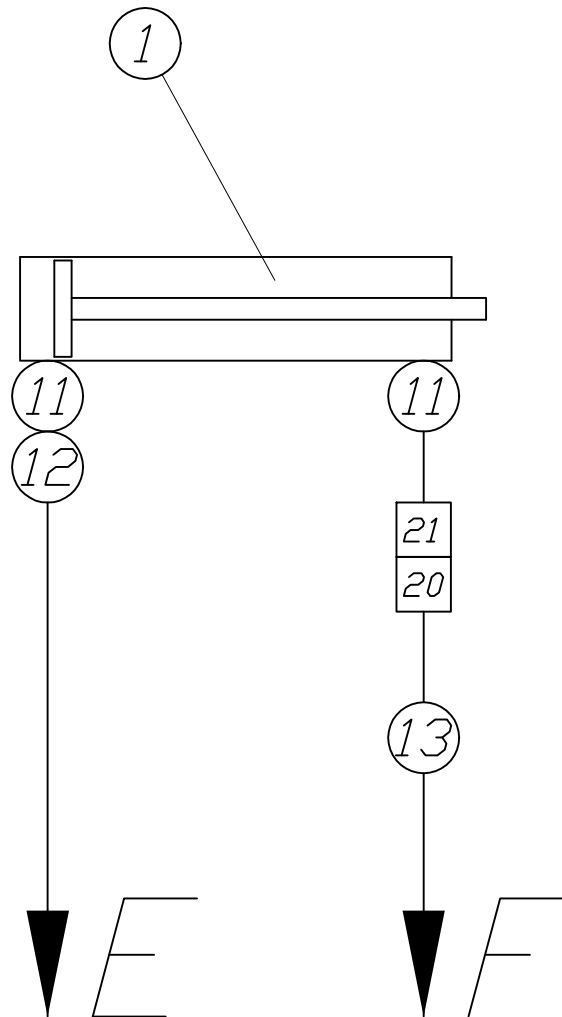


*Teleskopzylinder kpl.
telescopic cylinder cpl.*

B 63 0 102



Waitzinger
Baumaschinen GmbH



19.09.2003



ЗАПЧАСТИ ДЛЯ БЕТОННАСОСОВ
+79180710333



Ersatzteilstückliste spare parts list

Seite 1 von 1

page 1 of 1

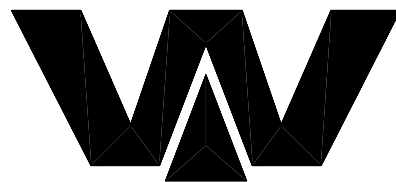
18.12.2006 11:34

Stückliste parts list B630102		Index	Bezeichnung description	Teleskopzylinder kpl. telescopic cylinder cpl.	
pos	Sach-Nr. indent-no	Index	Bezeichnung description	eigene Stückl own parts list	Menge quantity
1	WAI106233	a	Teleskopzylinder 60 x 50 x 1200 St36 telescopic cylinder 60 x 50 x 1200 St36	x	1,00 Stk / pce
11	WAI103684		Drosselfreie W.Schwenkv. L12RD banjo coupling L12 RD		2,00 Stk / pce
12	WAI103794		Einstellbare Winkelverschraubung L12 swivel elbow L12		1,00 Stk / pce
13	WAI100603		gerade Verschraubung L12 straight couplings L12		1,00 Stk / pce
20	WAI108462		Rohr für Teleskopzylinder 1350 lang pipe 1350 lang		1,00 Stk / pce
21	WAI105146		Stauff-Schelle 12 mm, pipe clip 12 mm,		1,00 Stk / pce

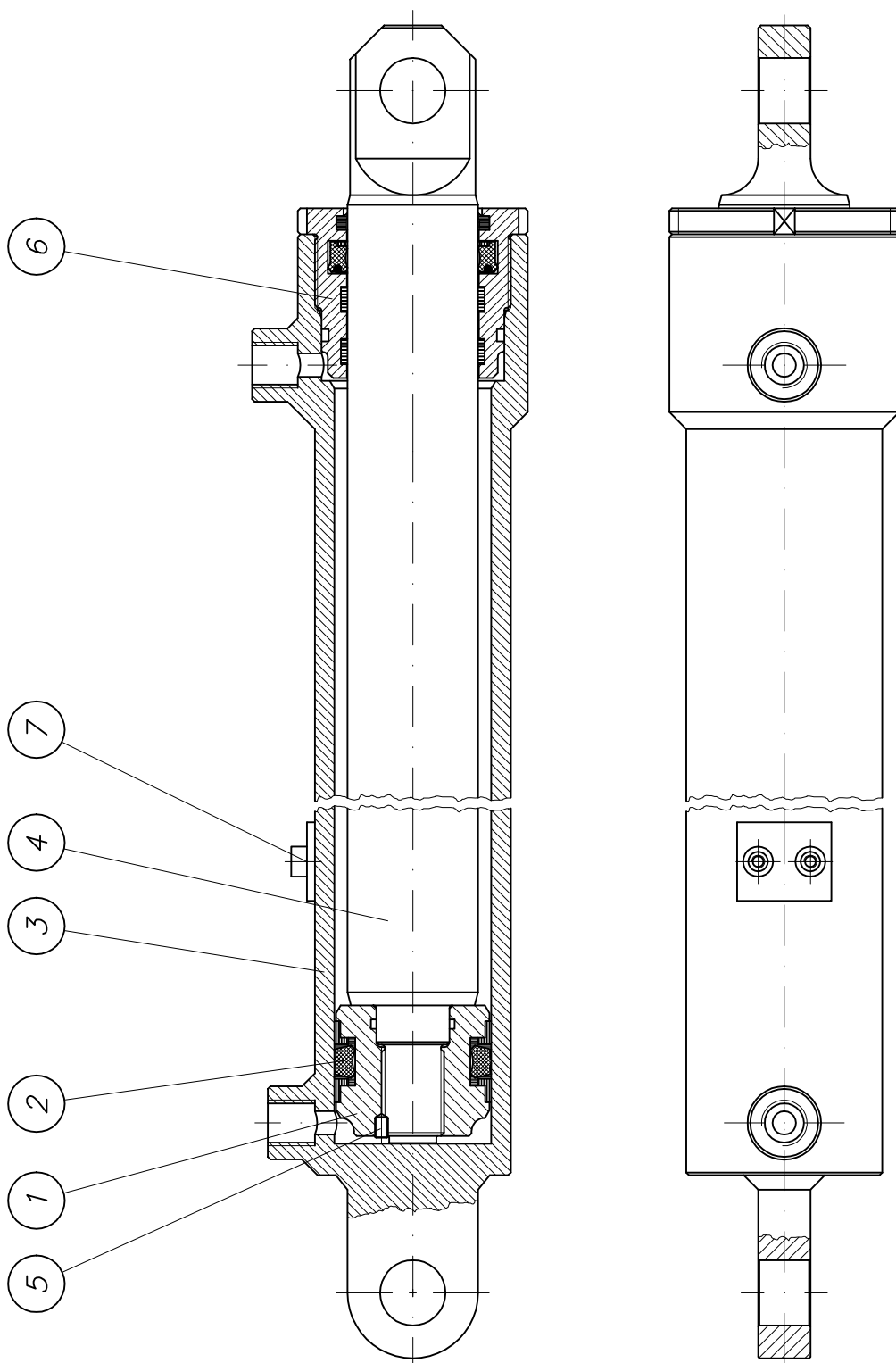


Teleskopzylinder
telescopic cylinder

WAI 106233a



Waitzinger
Baumaschinen GmbH



ЗАПЧАСТИ ДЛЯ БЕТОННАГОСОВ
+79180710333

25.06.2004



Ersatzteilstückliste

spare parts list

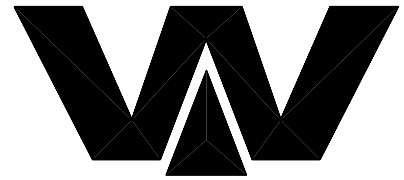
Seite 1 von 1
page 1 of 1
18.12.2006 11:09

Stückliste parts list		Index a	Bezeichnung description	Teleskopzylinder 60 x 50 x 1200 St36 telescopic cylinder 60 x 50 x 1200 St36	
pos	Sach-Nr. indent-no	Index	Bezeichnung description	eigene Stückl own parts list	Menge quantity
1	WAI106790		Kolben piston		1,00 Stk / pce
2	WAI104037		Dichtsatz f. Teleskopzylinder sealing set for telescopic cylinder		1,00 Stk / pce
3	WAI106791		Gehäuse housing		1,00 Stk / pce
4	WAI106792		Kolbenstange piston rod		1,00 Stk / pce
5	WAI103646		Gewindestift M 6 x 8 set screw M 6 x 8		1,00 Stk / pce
6	WAI106793		Zylinderkopf head for drive cylinder		1,00 Stk / pce
7	WAI105422		Anschweißplatte 6-12 mm SP1A welding plate for pipe clip		1,00 Stk / pce

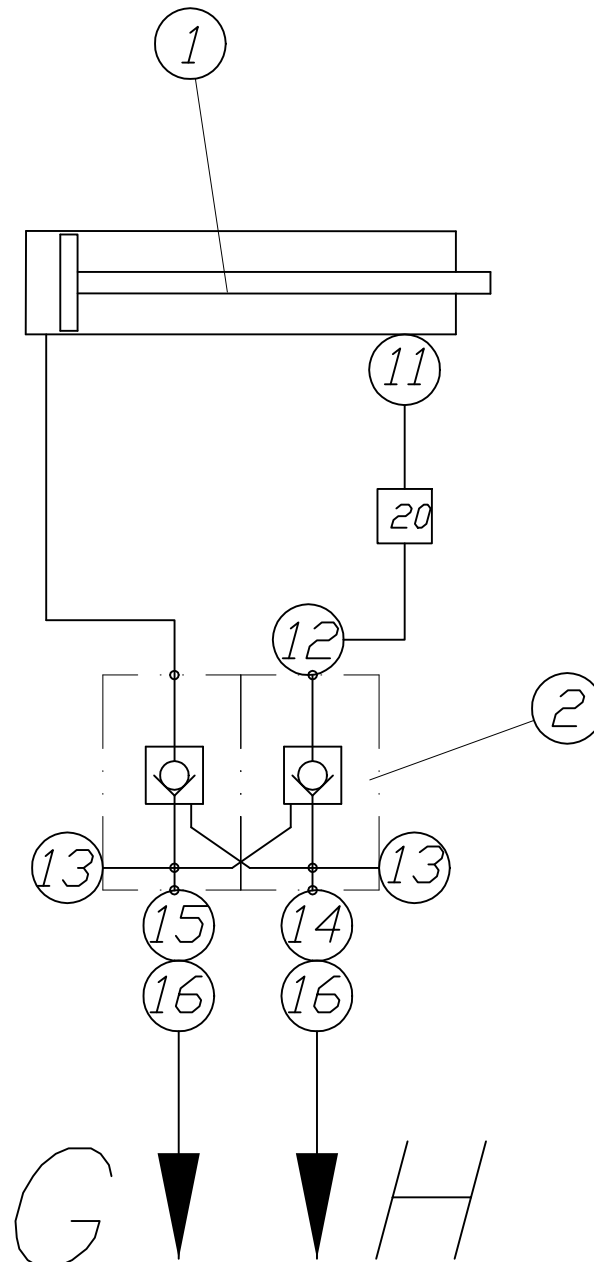


Ausschwenkzylinder vorne kpl.
swing cylinder front cpl.

B 63 0 103a



Waitzinger
Baumaschinen GmbH



19.07.2005



ЗАПЧАСТИ ДЛЯ БЕТОННАСОСОВ
+79180710333



Ersatzteilstückliste

spare parts list

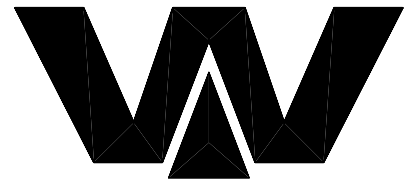
Seite 1 von 1
page 1 of 1
18.12.2006 11:34

Stückliste parts list B630103		Index a	Bezeichnung description	Ausschwenkzylinder vorne kpl. swing cylinder cpl.	
pos	Sach-Nr. indent-no	Index	Bezeichnung description	eigene Stückl own parts list	Menge quantity
1	WAI106234		Ausschwenkzylinder 80 x 50 x 760 St36 swing cylinder 80 x 50 x 760 St36	x	1,00 Stk / pce
2	WAI106410		Rückschlagventil entsperrbar 2fach pilot operated twin check valve		1,00 Stk / pce
11	WAI103684		Drosselfreie W.Schwenkv. L12RD banjo coupling L12 RD		1,00 Stk / pce
12	WAI100548		Gerade Einschraubverschraubung straight male stud couplings L12D		1,00 Stk / pce
13	WAI100521		Verschlußschraube G 3/8 locking screw G 3/8		2,00 Stk / pce
14	WAI107456		Gerade Einschraubverschraubung L12R straight male stud couplings L12R 1.2		1,00 Stk / pce
15	WAI106427		Gerade Einschraubverschraubung L12R straight male stud couplings L12R 1.5		1,00 Stk / pce
16	WAI103794		Einstellbare Winkelverschraubung L12 swivel elbow L12		2,00 Stk / pce
20	WAI102022		Hydraulikrohr 12 x 2.0 verzinkt hydr. pipe 12 x 2		0,80 Mtr / meter

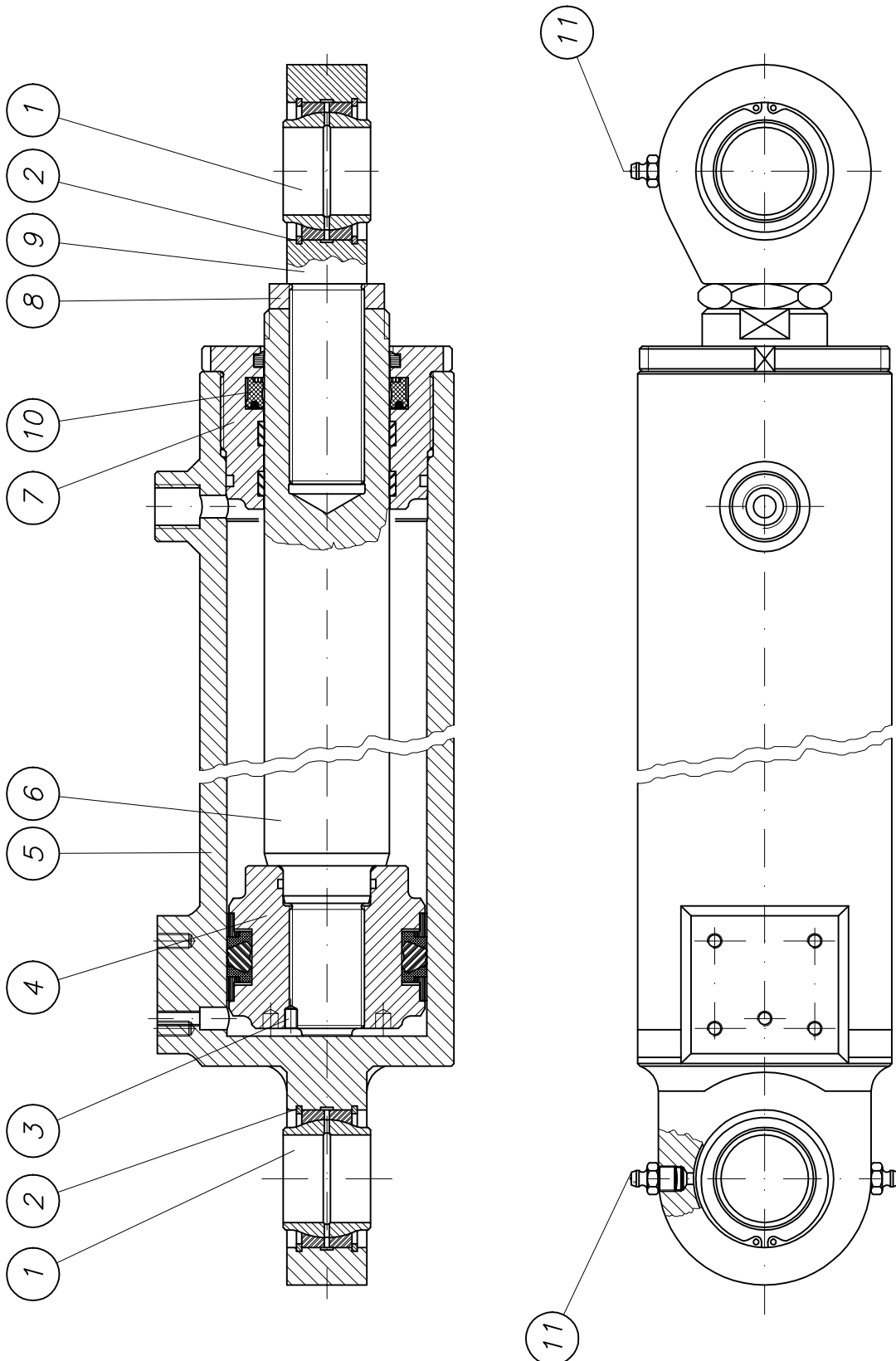


Ausschwenkzylinder
swing cylinder

WAI 106234



Waitzinger
Baumaschinen GmbH



12.03.2001
ЗАПЧАСТИ ДЛЯ БЕТОННАСОСОВ
+79180710333



Ersatzteilstückliste

spare parts list

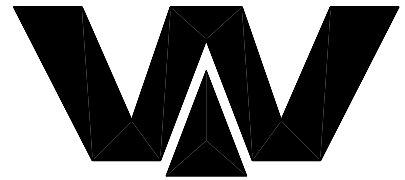
Seite 1 von 1
page 1 of 1
18.12.2006 11:35

Stückliste parts list WAI106234		Index	Bezeichnung description Ausschwenkzylinder 80 x 50 x 760 St36 swing cylinder 80 x 50 x 760 St36	eigene Stückl own parts list	Menge quantity
pos	Sach-Nr. indent-no	Index	Bezeichnung description	eigene Stückl own parts list	Menge quantity
1	WAI103626		Gelenklager GE 35HO-2RS joint bearing		2,00 Stk / pce
2	WAI106780		Sicherungsring clamping ring		4,00 Stk / pce
3	WAI103646		Gewindestift M 6 x 8 set screw M 6 x 8		1,00 Stk / pce
4	WAI106781		Kolben piston		1,00 Stk / pce
5	WAI106798		Gehäuse housing		1,00 Stk / pce
6	WAI106799		Kolbenstange piston rod		1,00 Stk / pce
7	WAI106796		Zylinderkopf head for drive cylinder		1,00 Stk / pce
8	WAI106800		Kolbenmutter piston nut		1,00 Stk / pce
9	WAI106797		Stangenkopf piston head		1,00 Stk / pce
10	WAI104038		Dichtsatz f. Ausschwenkzylinder vorne sealing kit for front swing cylinder		1,00 Stk / pce
11	WAI100805		Kegelschmiernippel grease nipple H1 M10 X 1 DIN 71412		3,00 Stk / pce

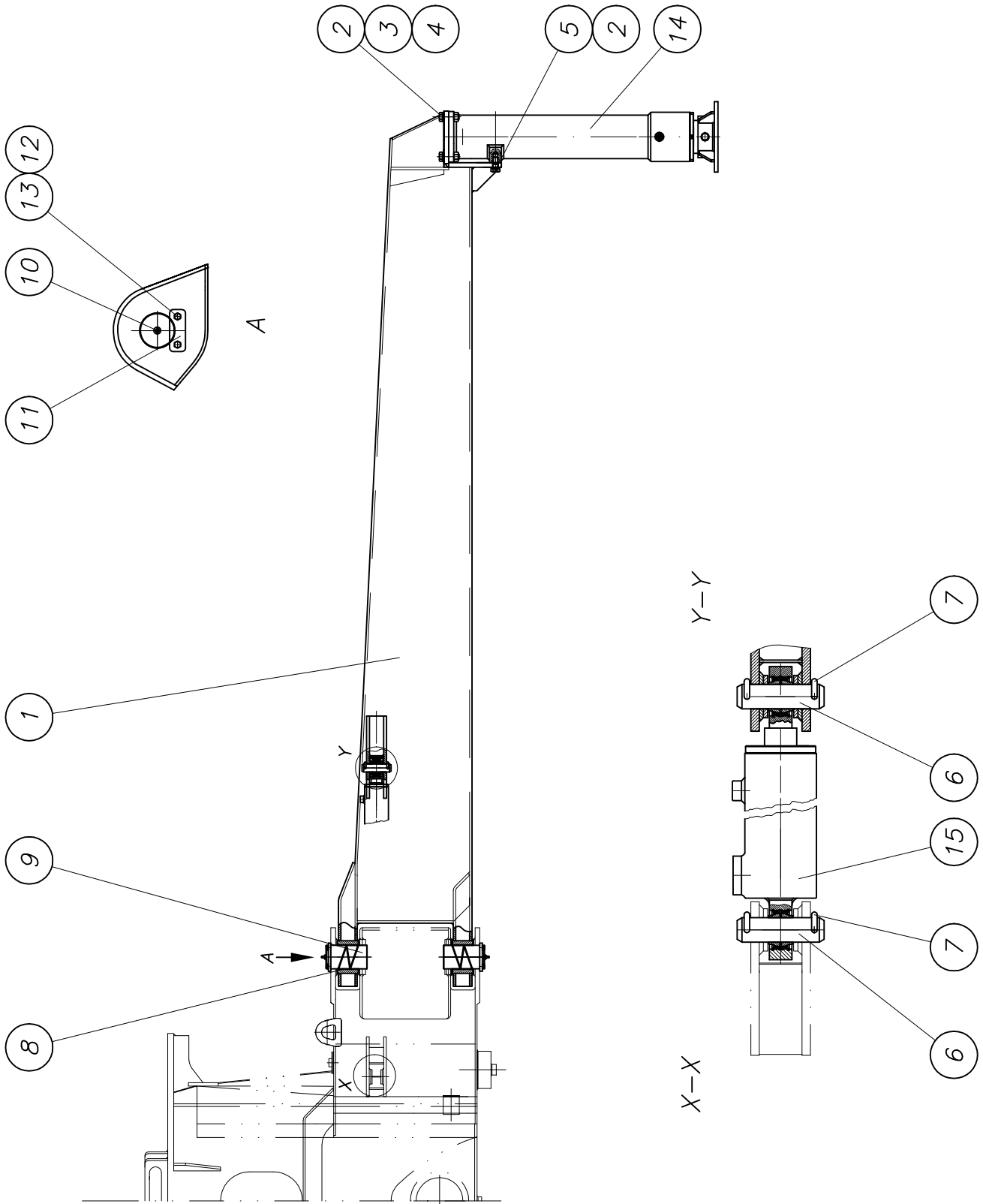


Abstützung hinten rechts kpl.
outrigger rear right cpl.

B 63 1 012



Waitzinger
Baumaschinen GmbH



14.02.2001



ЗАПЧАСТИ ДЛЯ БЕТОННАСОСОВ
+79180710333



Ersatzteilstückliste

spare parts list

Seite 1 von 1
page 1 of 1
18.12.2006 11:33

Stückliste parts list B631012		Index	Bezeichnung description	Abstützung hinten rechts kpl. outrigger rear right 36 ST CPL.	eigene Stückl own parts list	Menge quantity
pos	Sach-Nr. indent-no	Index	Bezeichnung description			
1	B631006	b	Abstützung hinten rechts 36ST 3500mm outrigger rear right 36 ST 3500mm			1,00 Stk / pce
2	WAI105030		Federring A22 DIN 127 spring washer A22 DIN 127			6,00 Stk / pce
3	WAI104827		6-kt. Mutter M 22 DIN 934 10. nut M22 DIN 934 10.			4,00 Stk / pce
4	WAI104826		6-kt. Schraube M 22 x 70 hexagon bolt M 22 x 70 DIN 933 10.9			4,00 Stk / pce
5	WAI105967		6-kt. Schraube M 22 x 50 hexagon bolt M 22 x 50 DIN 933 10.9			2,00 Stk / pce
6	B610020	a	Bolzen 35 x 124 pin 35 x 124			2,00 Stk / pce
7	WAI102875		Splint 8,0 x 63 verz. DIN 94 split pin 8 x 63 VERZ. DIN 94			4,00 Stk / pce
8	WAI106220		Buchse DU 100 x 105 x 90 m. Bronzerücken bushing CD100.105090			2,00 Stk / pce
9	B610029	c	Bolzen 100 x 176 pin 100 x 176			2,00 Stk / pce
10	WAI100805		Kegelschmiernippel grease nipple H1 M10 X 1 DIN 71412			2,00 Stk / pce
11	B610030		Achshalter 45 x 120 Embed plate 45 x 120			2,00 Stk / pce
12	WAI102896		Federring A12 DIN 127 verzinkt spring washer A12 DIN 127 VERZ.			4,00 Stk / pce
13	WAI102107		6-kt. Schraube M12 x 30 hex. bolt M12x30 DIN 933 8.8			4,00 Stk / pce
14	B630100	b	Abstützzylinder hinten kpl. jack cylinder rear cpl.		x	1,00 Stk / pce
15	B630104	a	Ausschwenkzylinder hinten kpl. swing cylinder cpl.		x	1,00 Stk / pce





Ersatzteilstückliste

spare parts list

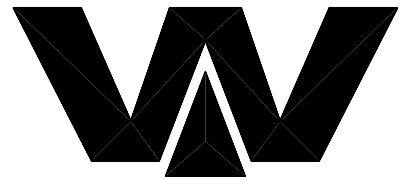
Seite 1 von 1
page 1 of 1
18.12.2006 11:33

Stückliste parts list B630100		Index b	Bezeichnung description	Abstützylinder hinten kpl. jack cylinder rear cpl.	eigene Stückl own parts list	Menge quantity
pos	Sach-Nr. indent-no	Index	Bezeichnung description			
1	WAI109754		Abstützylinder 160/140x 785 jack cylinder 160/140X 785			1,00 Stk / pce
2	WAI106360		Rückschlagventil für Abstützylinder outrigger holding valve			1,00 Stk / pce
3	WAI106335		Vorspannventil SVC 46 F-30 valve SVC 46 F-30			1,00 Stk / pce
11	WAI103684		Drosselfreie W.Schwenkv. L12RD banjo coupling L12 RD			2,00 Stk / pce
12	WAI100548		Gerade Einschraubverschraubung straight male stud couplings L12D			3,00 Stk / pce
13	WAI100521		Verschlußschraube G 3/8 locking screw G 3/8			1,00 Stk / pce
14	WAI103704		Gerade Einschraubverschraubung L15-G 3/8 straight male stud couplings L15-G 3/8"			1,00 Stk / pce
20	WAI102022		Hydraulikrohr 12 x 2.0 verzinkt hydr. pipe 12 x 2			0,80 Mtr / meter

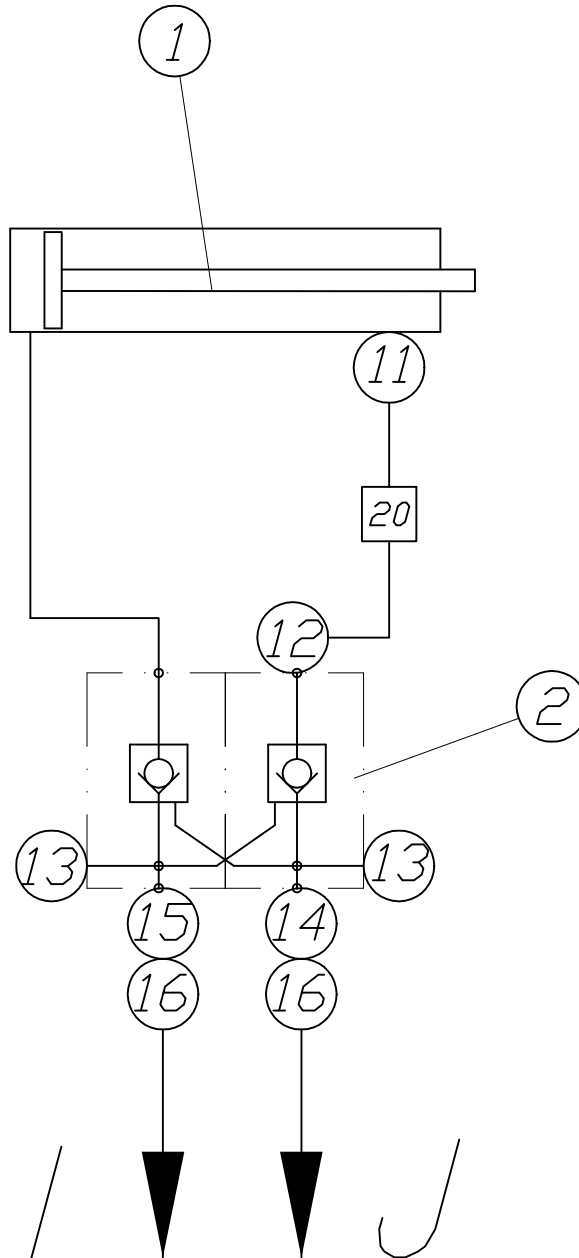


Ausschwenkzylinder hinten kpl.
swing cylinder rear cpl.

B 63 0 104a



Waitzinger
Baumaschinen GmbH





Ersatzteilstückliste

spare parts list

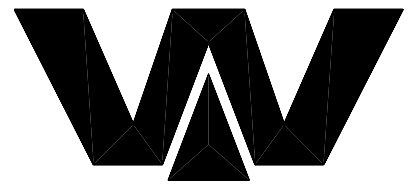
Seite 1 von 1
page 1 of 1
18.12.2006 11:34

Stückliste parts list B630104		Index a	Bezeichnung description	Ausschwenkzylinder hinten kpl. swing cylinder cpl.	
pos	Sach-Nr. indent-no	Index	Bezeichnung description	eigene Stückl own parts list	Menge quantity
1	WAI106235		Ausschwenkzylinder 80 x 50 x 370 St36 swing cylinder 80 x 50 x 370 St36	x	1,00 Stk / pce
2	WAI106410		Rückschlagventil entsperrbar 2fach pilot operated twin check valve		1,00 Stk / pce
11	WAI103684		Drosselfreie W.Schwenkv. L12RD banjo coupling L12 RD		1,00 Stk / pce
12	WAI100548		Gerade Einschraubverschraubung straight male stud couplings L12D		1,00 Stk / pce
13	WAI100521		Verschlußschraube G 3/8 locking screw G 3/8		2,00 Stk / pce
14	WAI107456		Gerade Einschraubverschraubung L12R straight male stud couplings L12R 1.2		1,00 Stk / pce
15	WAI106427		Gerade Einschraubverschraubung L12R straight male stud couplings L12R 1.5		1,00 Stk / pce
16	WAI103794		Einstellbare Winkelverschraubung L12 swivel elbow L12		2,00 Stk / pce
20	WAI102022		Hydraulikrohr 12 x 2.0 verzinkt hydr. pipe 12 x 2		0,40 Mtr / meter

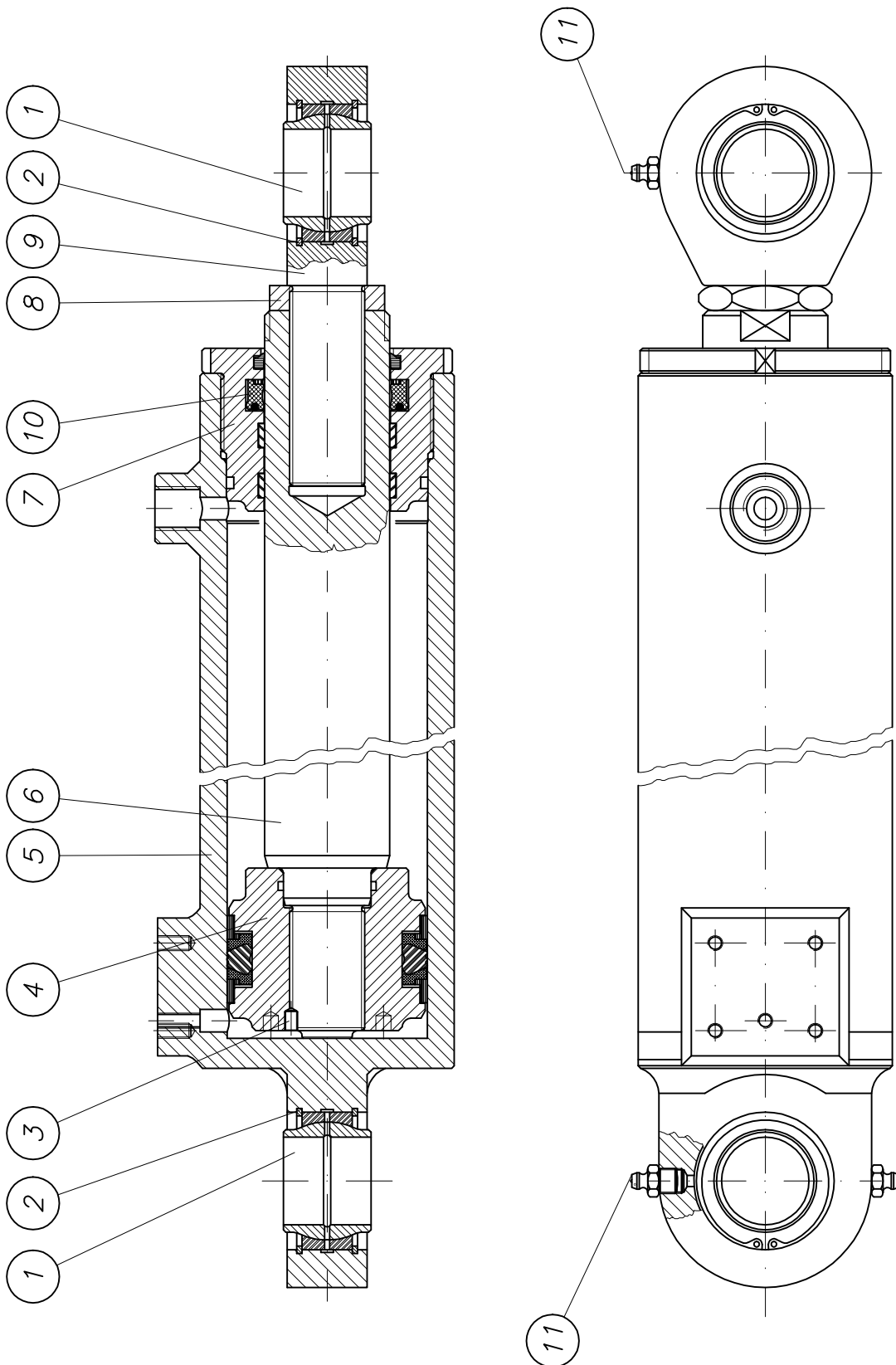


Ausschwenkzylinder
swing cylinder

WAI 106235



Waitzinger
Baumaschinen GmbH



ЗАПЧАСТИ ДЛЯ БЕТОННАГОСОС
+79180710333

14.02.2001



Ersatzteilstückliste spare parts list

Seite 1 von 1
page 1 of 1
18.12.2006 11:35

Stückliste parts list WAI106235		Index	Bezeichnung description Ausschwenkzylinder 80 x 50 x 370 St36 swing cylinder 80 x 50 x 370 St36	eigene Stückl own parts list	Menge quantity
pos	Sach-Nr. indent-no	Index	Bezeichnung description	eigene Stückl own parts list	Menge quantity
1	WAI103626		Gelenklager GE 35HO-2RS joint bearing		2,00 Stk / pce
2	WAI106780		Sicherungsring clamping ring		4,00 Stk / pce
3	WAI103646		Gewindestift M 6 x 8 set screw M 6 x 8		1,00 Stk / pce
4	WAI106781		Kolben piston		1,00 Stk / pce
5	WAI106794		Gehäuse housing		1,00 Stk / pce
6	WAI106795		Kolbenstange piston rod		1,00 Stk / pce
7	WAI106796		Zylinderkopf head for drive cylinder		1,00 Stk / pce
8	WAI106785		Kolbenmutter piston nut		1,00 Stk / pce
9	WAI106797		Stangenkopf piston head		1,00 Stk / pce
10	WAI104039		Dichtsatz f. Ausschwenkzylinder hinten sealing kit for rear swing cylinder		1,00 Stk / pce
11	WAI100805		Kegelschmiernippel grease nipple H1 M10 X 1 DIN 71412		3,00 Stk / pce

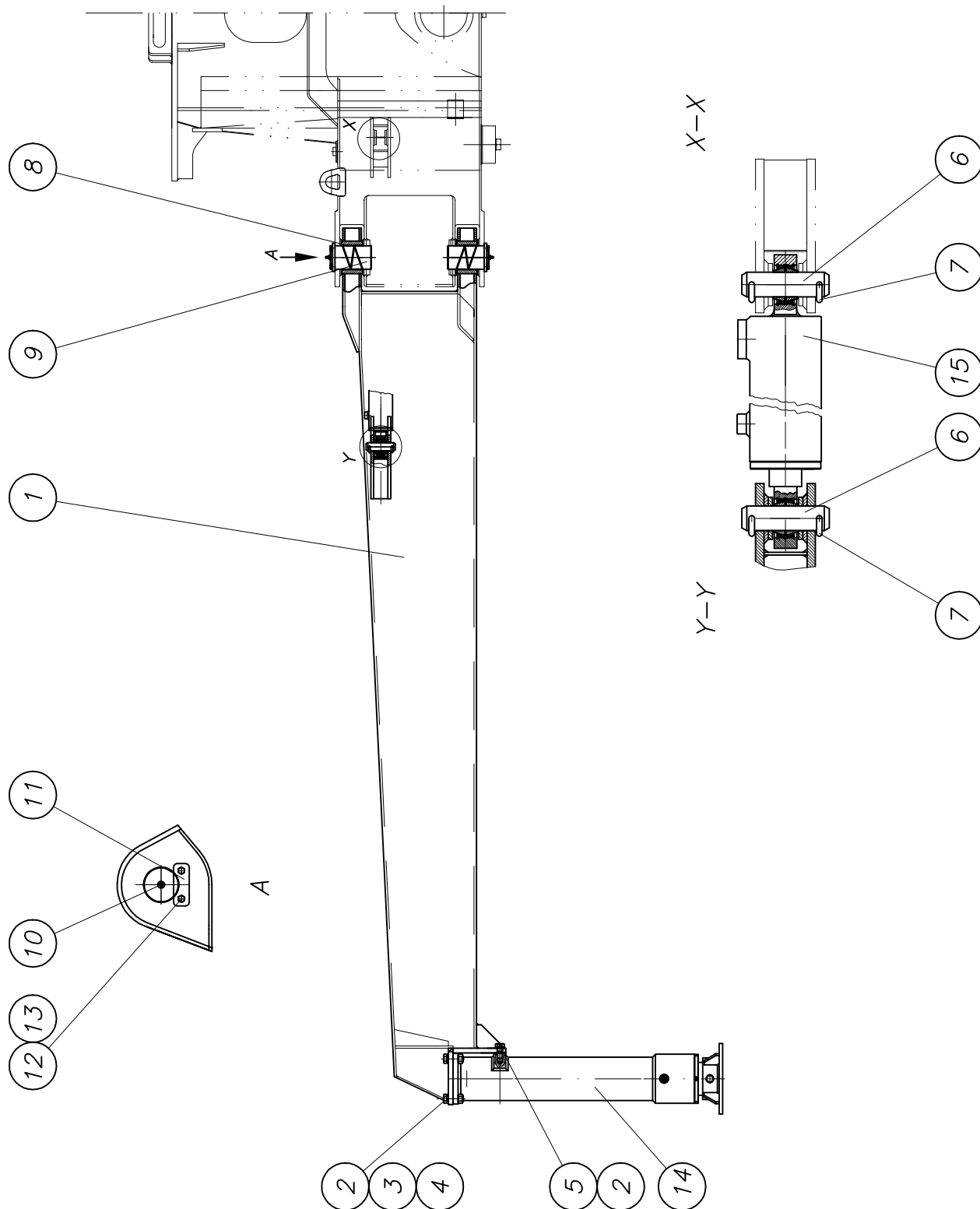


Abstützung hinten links kpl.
outrigger rear left cpl.

B 63 1 013



Waitzinger
Baumaschinen GmbH



14.02.2001



ЗАПЧАСТИ ДЛЯ БЕТОННАСОСОВ
+79180710333



Ersatzteilstückliste

spare parts list

Seite 1 von 1
page 1 of 1
18.12.2006 11:33

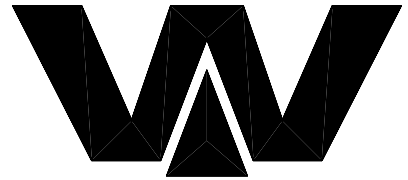
Stückliste parts list B631013		Index	Bezeichnung description	Abstützung hinten links kpl. outrigger rear left 36 ST CPL.	eigene Stückl own parts list	Menge quantity
pos	Sach-Nr. indent-no	Index	Bezeichnung description			
1	B631007	c	Abstützung hinten links 36ST 3500mm outrigger rear left 36 ST 3500mm			1,00 Stk / pce
2	WAI105030		Federring A22 DIN 127 spring washer A22 DIN 127			6,00 Stk / pce
3	WAI104827		6-kt. Mutter M 22 DIN 934 10. nut M22 DIN 934 10.			4,00 Stk / pce
4	WAI104826		6-kt. Schraube M 22 x 70 hexagon bolt M 22 x 70 DIN 933 10.9			4,00 Stk / pce
5	WAI105967		6-kt. Schraube M 22 x 50 hexagon bolt M 22 x 50 DIN 933 10.9			2,00 Stk / pce
6	B610020	a	Bolzen 35 x 124 pin 35 x 124			2,00 Stk / pce
7	WAI102875		Splint 8,0 x 63 verz. DIN 94 split pin 8 x 63 VERZ. DIN 94			4,00 Stk / pce
8	WAI106220		Buchse DU 100 x 105 x 90 m. Bronzerücken bushing CD100.105090			2,00 Stk / pce
9	B610029	c	Bolzen 100 x 176 pin 100 x 176			2,00 Stk / pce
10	WAI100805		Kegelschmiernippel grease nipple H1 M10 X 1 DIN 71412			2,00 Stk / pce
11	B610030		Achshalter 45 x 120 Embed plate 45 x 120			2,00 Stk / pce
12	WAI102896		Federring A12 DIN 127 verzinkt spring washer A12 DIN 127 VERZ.			4,00 Stk / pce
13	WAI102107		6-kt. Schraube M12 x 30 hex. bolt M12x30 DIN 933 8.8			4,00 Stk / pce
14	B630100	b	Abstützzylinder hinten kpl. jack cylinder rear cpl.			1,00 Stk / pce
15	B630104	a	Ausschwenkzylinder hinten kpl. swing cylinder cpl.			1,00 Stk / pce



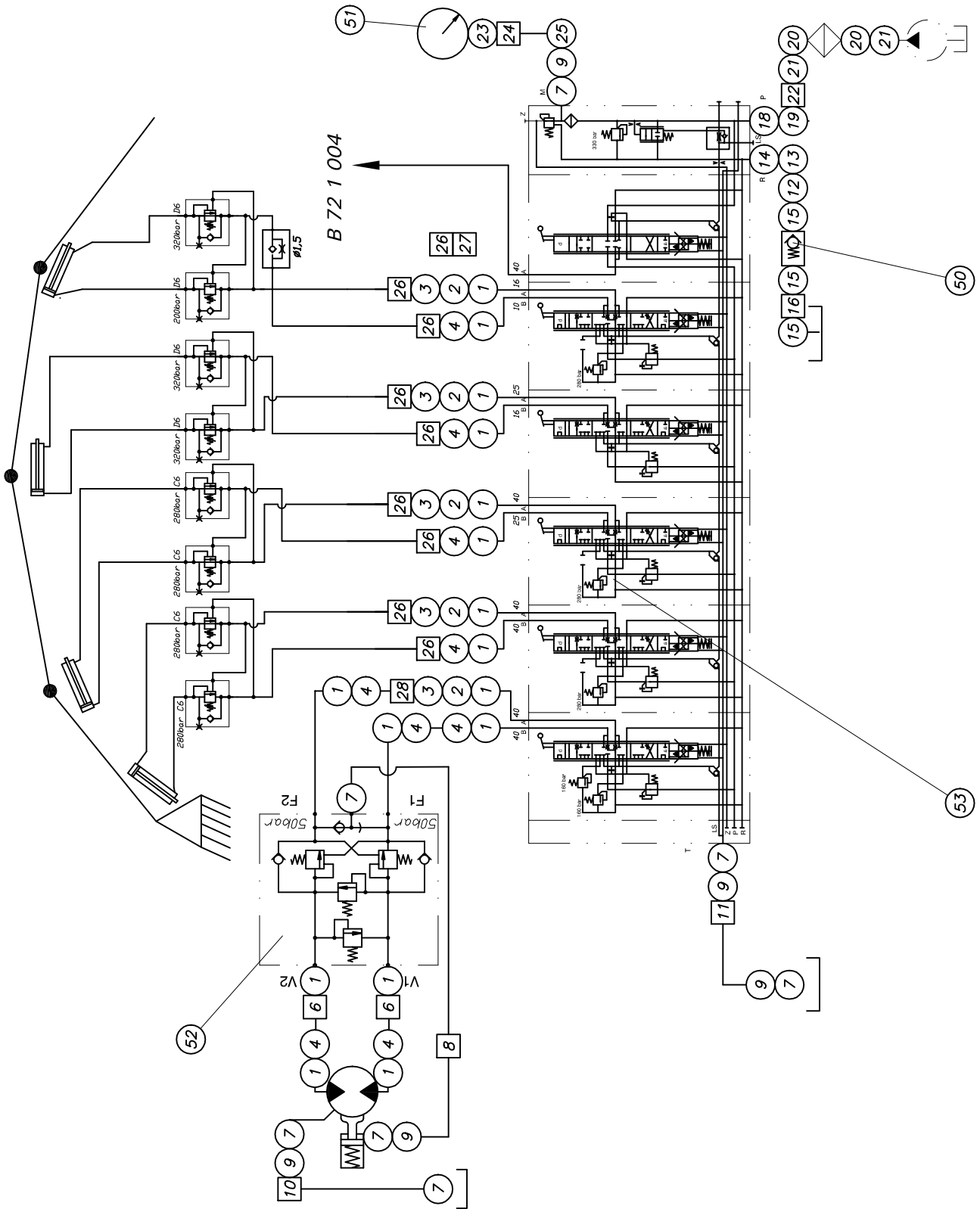
Verrohrungsplan Mast kpl.
 piping plan boom cpl.

B 71 1 051g

1



Waitzinger
 Baumaschinen GmbH



13.10.2003

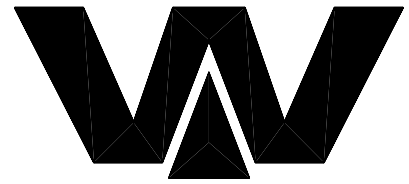


ЗАПЧАСТИ ДЛЯ БЕТОННАСОСОВ
 +79180710333

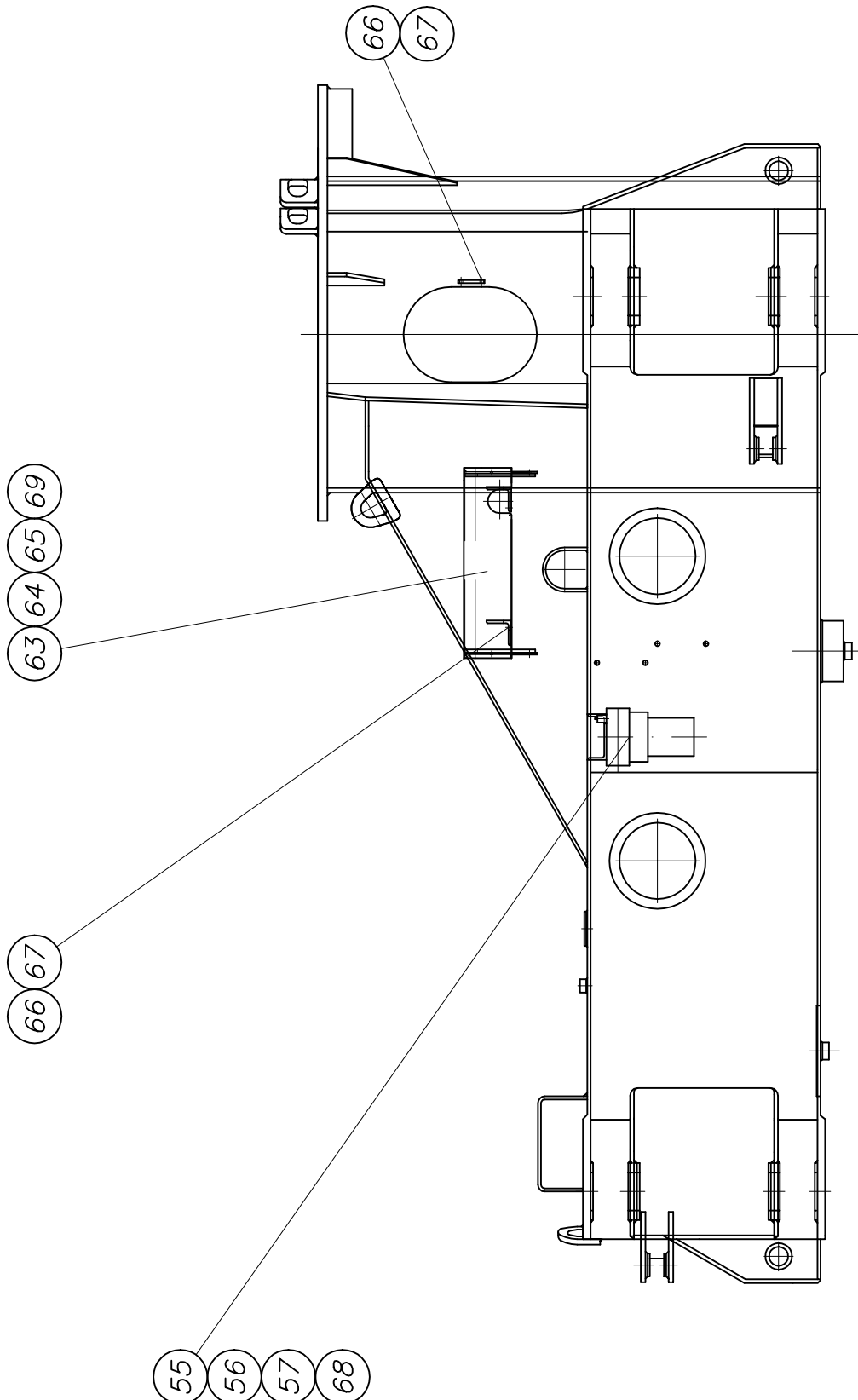
Verrohrungsplan Mast kpl.
piping plan boom cpl.

B 71 1 051g

2



*Waitzinger
Baumaschinen GmbH*



13.10.2003



ЗАПЧАСТИ ДЛЯ БЕТОННАСОСОВ
+79180710333



Ersatzteilstückliste

spare parts list

Seite 1 von 2

page 1 of 2

18.12.2006 11:49

Stückliste parts list B711051		Index g	Bezeichnung description	Verrohrungsplan kpl. Mast piping plan boom	eigene Stückl own parts list	Menge quantity
1	WAI105400		Gerade Einschraubverschraubung L12RD 1/2 straight male stud couplings L12 RD 1/2"			16,00 Stk / pce
2	WAI101949		Gerade Verbindung SNV 12L straight coupling SNV 12L			5,00 Stk / pce
3	WAI100604		Winkel-Verschraubung L12 elbow couplings L12			5,00 Stk / pce
4	WAI100590		Einstellbare Winkelverschraubung L12 swivel elbow L12			9,00 Stk / pce
5	WAI106508		Schlauch DN10x1250 hydraulic hose DN10 x 1250			2,00 Stk / pce
6	WAI101605		Schlauch DN10x 700 hydraulic hose DN10 x 700			2,00 Stk / pce
7	WAI100547		Gerade Einschraubverschraubung L8RD straight male stud couplings L8RD 1/4			7,00 Stk / pce
8	WAI106504		Schlauch DN06x 450 hydraulic hose DN06 x 450			1,00 Stk / pce
9	WAI100589		Einstellbare Winkelverschraubung L8 adjustable elbow bodies L8			5,00 Stk / pce
10	WAI106506		Schlauch DN06x 900 hydraulic hose DN06 x 900			1,00 Stk / pce
11	WAI106505		Schlauch NW 06 x 1700mm hydraulic hose DN06 x 1700			1,00 Stk / pce
12	WAI102011		Gerade Verschraubung 15-10/L22 straight couplings L 22			1,00 Stk / pce
13	WAI101207		Einstellbare W-Verschraubung standpipe elbows L22V			1,00 Stk / pce
14	WAI101407		Gerade Einschraubverschraubung L22-G 3/4 straight male stud couplings L22-G 3/4"			1,00 Stk / pce
15	WAI101956		Gerade Einschraubverschraubung L22-R 1" straight male stud couplings L22-R 1"			3,00 Stk / pce
16	WAI106500		Schlauch DN20x1250 hydraulic hose DN20 x 1250			1,00 Stk / pce
18	WAI106492		Gerade Einschraubverschraubung S16 3/4" straight male stud coupling S16 3/4"			1,00 Stk / pce
19	WAI100586		Einstellbare Winkelverschraubung S16 swivel elbow S16			1,00 Stk / pce
20	WAI102801		Gewindereduzierung AR 1" - IR 1/2" reducing thread adapter 1" - 1/2"			2,00 Stk / pce
21	WAI100543		Gerade Einschraubverschraubung S16 straight male stud couplings S16			2,00 Stk / pce
22	WAI106582		Schlauch DN12x1000 hydraulic hose DN 12 x 1000			1,00 Stk / pce
23	WAI100197		Manometeranschluß 1/4" pressure gauge connection 2103-05-01.00			1,00 Stk / pce
24	WAI105132		Meßschlauch 0,5 mtr., 630 bar, Minime measuring hose, S110-AC-AC-0050			1,00 Stk / pce
25	WAI100209		Meßanschluß L 8 check point L8			1,00 Stk / pce
26	WAI106869		Schlauch DN10x3400 hydraulic hose DN10 x 3400			9,00 Stk / pce

ЗАПЧАСТИ ДЛЯ БЕТОННАСТУП
+79188710333



Ersatzteilstückliste

spare parts list

Seite 2 von 2

page 2 of 2

18.12.2006 11:49

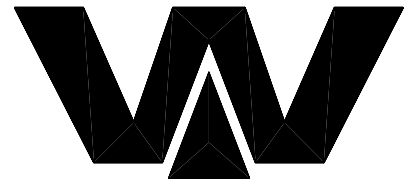
Stückliste parts list B711051		Index g	Bezeichnung description	Verrohrungsplan kpl. Mast piping plan boom	eigene Stückl own parts list	Menge quantity
27	WAI106517		PVC - Flachschauch NW 100mm, Schwarz Pvc Hose 100mm, black			3,00 Mtr / meter
28	WAI106516		PVC - Flachschauch NW 52mm, Schwarz Pvc Hose 52mm, black			1,20 Mtr / meter
50	WAI106411		Rückschlagventil 1" 3.5bar check valve 1" 3.5bar			1,00 Stk / pce
51	WAI100132		Manometer 600bar 1/4" pressure gauge 1/4" / 600 bar			1,00 Stk / pce
52	WAI106290		Lasthalteventil LHDV33-25W-B6-150/150 locking valve LHDV33H-25W-B6-150/150-170			1,00 Stk / pce
53	WAI106262		Steuerblock PSL 4G1/330-3,24V 36Meter control block for boom 24 voltage			1,00 Stk / pce
55	WAI103178		Zylinderschraube M 10 x 16 DIN 7984 8.8 cheese head screw			3,00 Stk / pce
56	WAI102070		Federring A10 DIN 127 verzinkt spring washer A10			3,00 Stk / pce
57	WAI106303		Filter 274A-2N50 EL 122 (2N50=BV50) filter 274A-2N50			1,00 Stk / pce
63	WAI101838		6-kt. Schraube M 6 x 20 DIN 933 8.8 hex. bolt M6x20			4,00 Stk / pce
64	WAI103000		Federring A 6 DIN 127 verz. spring washer A6			4,00 Stk / pce
65	WAI102998		6-kt. Mutter M 6 hex. nut M6			4,00 Stk / pce
66	WAI102873		6-kt. Schraube M 8 x 16 DIN 933 8.8 hexagon bolt M 8 x 16 DIN 933 8.8			6,00 Stk / pce
67	WAI102205		Federring A8 DIN 127 verz. spring washer A8 DIN 127 VERZ.			6,00 Stk / pce
68	WAI106304		Filterelement ZL 270-L-122A filter element ZL 270-L-122			1,00 Stk / pce
69	B610064		Abdeckung kpl. cover cpl.			1,00 Stk / pce
70	WAI101837		6-kt. Schraube M 8 x 20 DIN 933 8.8 hexagon bolt M 8 x 20			2,00 Stk / pce
71	WAI101625		Scheibe 8.4 washer 8.4			2,00 Stk / pce

ЗАПЧАСТИ ДЛЯ БЕТОННАСОСОВ
+79180710333

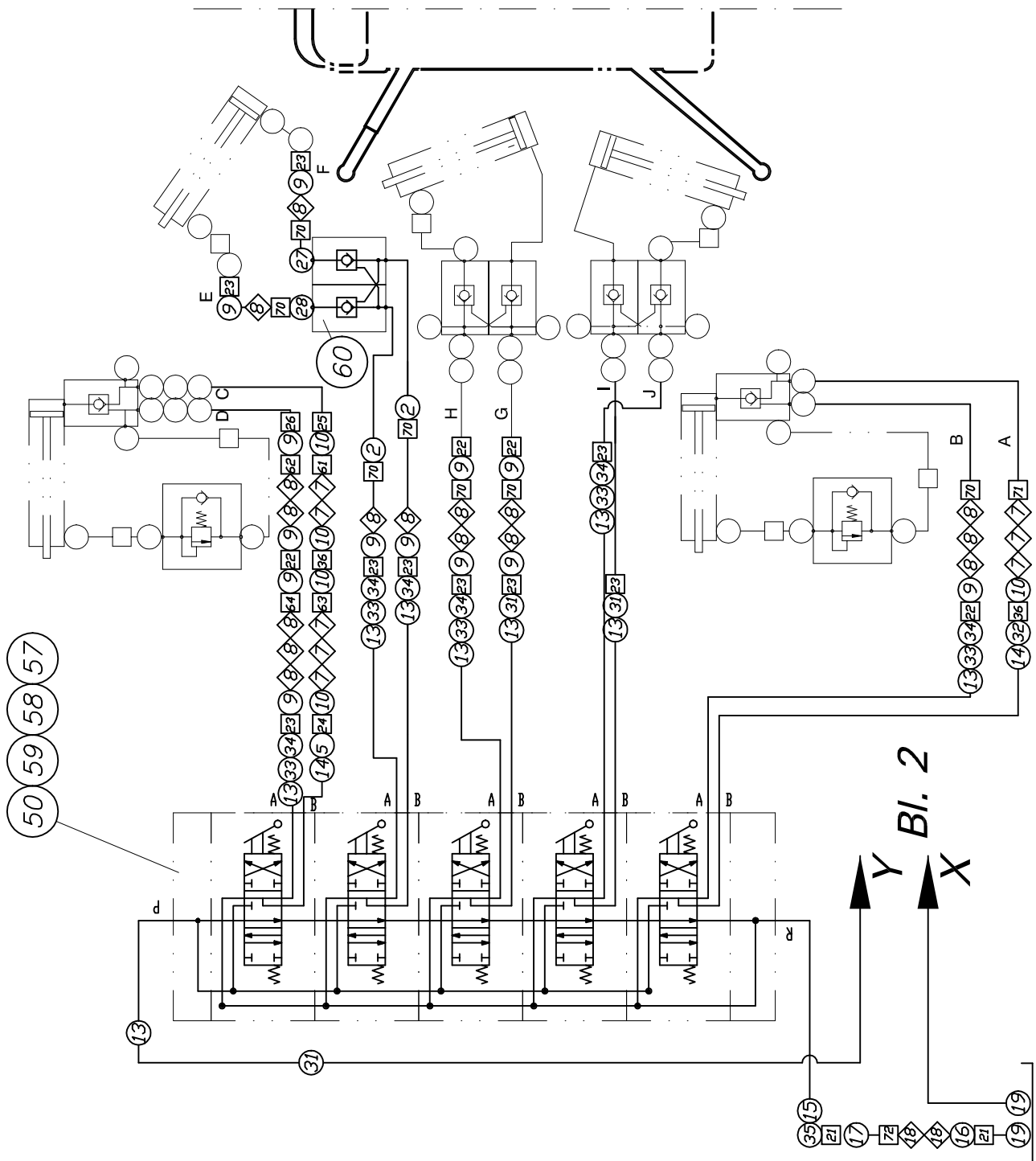
Verrohrungsplan Mastbock kpl.
 piping diagram pedestal cpl.

B 72 1 004f

1



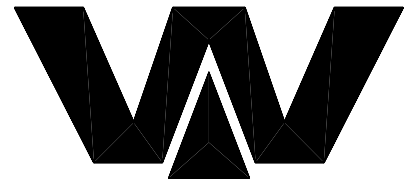
Waitzinger
 Baumaschinen GmbH



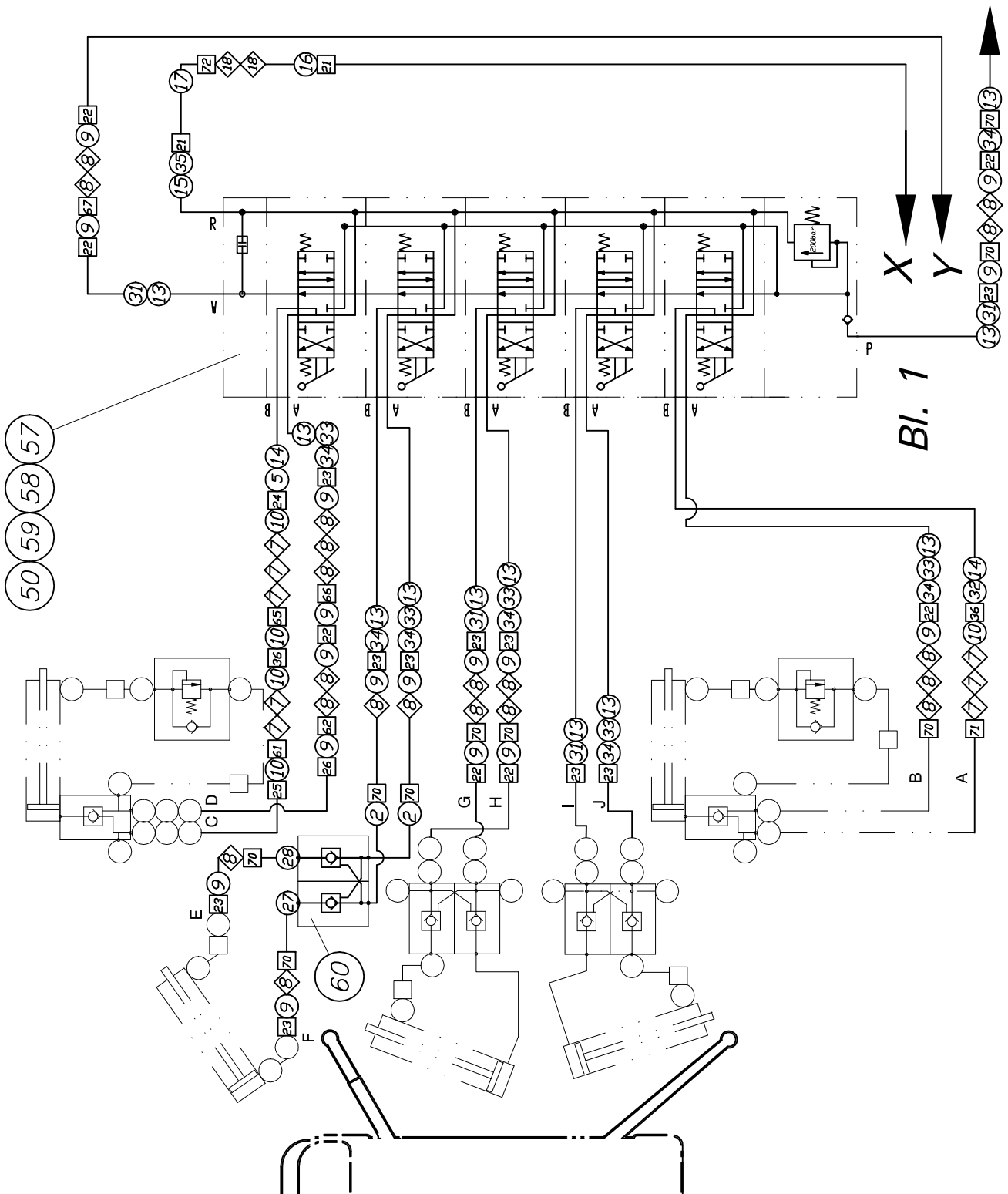
Verrohrungsplan Mastbock kpl.
 piping diagram pedestal cpl.

B 72 1 004f

2



Waitzinger
 Baumaschinen GmbH



Bl. 1

X

Y

P

W

W

W

W

W

W

W

W

W

W

W

W

W

W

W

W

W

W

W

W

W

W

W

W

W

W

W

W

W

W

W

W

W

W

W

W

W

W

W

W

W

W

W

W

W

W

W

W

W

W

W

W

W

W

W

W

W

W

W

W

W

W

W

W

W

W

W

W

W

W

W

W

W

W

W

W

W

W

W

W

W

W

W

W

W

W

W

W

W

W

W

W

W

W

W

W

W

W

W

W

W

W

W

W

W

W

W

W

W

W

W

W

W

W

W

W

W

W

W

W

W

W

W

W

W

W

W

W

W

W

W

W

W

W

W

W

W

W

W

W

W

W

W

W

W

W

W

W

W

W

W

W

W

W

W

W

W

W

W

W

W

W

W

W

W

W

W

W

W

W

W

W

W

W

W

W

W

W

W

W

W

W

W

W

W

W

W

W

W

W

W

W





Ersatzteilstückliste

spare parts list

Seite 1 von 2
page 1 of 2
18.12.2006 11:49

Stückliste parts list B721004		Index f	Bezeichnung description	Verrohrungsplan Mastbock kpl. piping diagram pedestal	eigene Stückl own parts list	Menge quantity
2	WAI100548		Gerade Einschraubverschraubung straight male stud couplings L12D			4,00 Stk / pce
5	WAI101333		Einstellbare Winkelverschraubung L15 swivel elbow L15			2,00 Stk / pce
7	WAI105147		Stauff-Schelle 15 mm, pipe clip 15 mm,			16,00 Stk / pce
8	WAI105146		Stauff-Schelle 12 mm, pipe clip 12 mm,			36,00 Stk / pce
9	WAI100603		gerade Verschraubung L12 straight couplings L12			30,00 Stk / pce
10	WAI100828		Gerade Verschraubung L15 straight couplings L 15			10,00 Stk / pce
13	WAI105400		Gerade Einschraubverschraubung L12RD 1/2 straight male stud couplings L12 RD 1/2"			20,00 Stk / pce
14	WAI101332		Gerade Einschraubverschraubung L15-G 1/2 straight male stud couplings L15-G 1/2"			4,00 Stk / pce
15	WAI105196		Gerade Einschraubversch. L22RD 1/2" male stud couplings L22RD 1/2"			2,00 Stk / pce
16	WAI102011		Gerade Verschraubung 15-10/L22 straight couplings L 22			2,00 Stk / pce
17	WAI102185		Winkel-Verschraubung L22 elbow couplings L22			2,00 Stk / pce
18	WAI105384		Stauff-Schelle 22 mm, pipe clip 22 mm,			4,00 Stk / pce
19	WAI101956		Gerade Einschraubverschraubung L22-R 1" straight male stud couplings L22-R 1"			2,00 Stk / pce
21	WAI106500		Schlauch DN20x1250 hydraulic hose DN20 x 1250			4,00 Stk / pce
22	WAI101605		Schlauch DN10x 700 hydraulic hose DN10 x 700			11,00 Stk / pce
23	WAI106508		Schlauch DN10x1250 hydraulic hose DN10 x 1250			19,00 Stk / pce
24	WAI106501		Schlauch DN12x1250 hydraulic hose DN12 x 1250			2,00 Stk / pce
25	WAI106502		Schlauch DN12x1600 hydraulic hose DN12 x 1600			2,00 Stk / pce
26	WAI106507		Schlauch DN10x1600 hydraulic hose DN10 x 1600			2,00 Stk / pce
27	B424021		Drosselfreie W.Schwenkversch. mit Düse throttlefree banjo elbows L12 R 3/8"20MM			2,00 Stk / pce
28	B424019		Drosselfreie W.Schwenkversch. mit Düse throttlefree banjo elbows L12 R 1,5MM			2,00 Stk / pce
29	WAI106516		PVC - Flachschauch NW 52mm, Schwarz Pvc Hose 52mm, black			20,00 Mtr / meter
31	WAI103794		Einstellbare Winkelverschraubung L12 swivel elbow L12			7,00 Stk / pce
32	WAI103795		Einstellbare Winkelverschraubung L15 swivel elbow L15D			2,00 Stk / pce
33	WAI101949		Gerade Verbindung SNV 12L straight coupling SNV 12L			10,00 Stk / pce



ЗАПЧАСТИ ДЛЯ БЕТОННЫХ
+79188710333



Ersatzteilstückliste

spare parts list

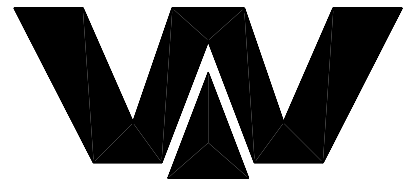
Seite 2 von 2
page 2 of 2
18.12.2006 11:49

Stückliste parts list B721004		Index f	Bezeichnung description	Verrohrungsplan Mastbock kpl. piping diagram pedestal	eigene Stückl own parts list	Menge quantity
34	WAI100604		Winkel-Verschraubung L12 elbow couplings L12			8,00 Stk / pce
35	WAI101207		Einstellbare W-Verschraubung standpipe elbows L22V			2,00 Stk / pce
36	WAI103207		Schlauch DN12x 700 hydraulic hose DN 12 x 700			4,00 Stk / pce
50	WAI107132		Steuerblock DCV40 rechts valve block DCV40 right side			1,00 Stk / pce
51	WAI107133		Steuerblock DCV40 links valve block DCV40 left side			1,00 Stk / pce
56	WAI103512		6-kt. Schraube M 6 x 55 DIN 931 8.8 hexagon screw M 6 x 55			20,00 Stk / pce
57	B721021		Winkel angle L105 X 30 X 5 X 50			4,00 Stk / pce
58	WAI107115		Zylinderschraube M 8 x 75 alien bolt M 8x75 DIN 912 8.8			6,00 Stk / pce
59	WAI102111		Sicherungsmutter M8 DIN 985 8. verzinkt stop nut M8 DIN985 8. VERZ.			6,00 Stk / pce
60	WAI107514		Rückschlagventil entsperbar pilot operated twin check valve			2,00 Stk / pce
61	WAI108464		Rohr für Mastbock 1090 lang pipe 12 X 1.5X 1090 LANG			2,00 Stk / pce
62	WAI108465		Rohr für Mastbock 1100 lang pipe			2,00 Stk / pce
63	WAI108466		Rohr für Mastbock 1110 lang pipe 12X1.5X1110 LANG			1,00 Stk / pce
64	WAI108467		Rohr für Mastbock 1300 lang pipe 15X2X 1300 LANG			1,00 Stk / pce
65	WAI108468		Rohr für Mastbock 1250 lang pipe 12X1.5X1250 LANG			1,00 Stk / pce
66	WAI108469		Rohr für Mastbock 1250 lang pipe 15X2X1250 LONG			1,00 Stk / pce
67	WAI108470		Rohr für Mastbock 1100 lang pipe 12X1,5X1100 LONG			1,00 Stk / pce
70	WAI102022		Hydraulikrohr 12 x 2.0 verzinkt hydr. pipe 12 x 2			17,50 Mtr / meter
71	WAI101717		Hydraulikrohr 15 x 2.0 hydr. pipe 15 x 2			7,00 Mtr / meter
72	WAI103236		Hydraulikrohr 22 x 1.5 hydr. pipe 22 x 1.5			1,50 Mtr / meter

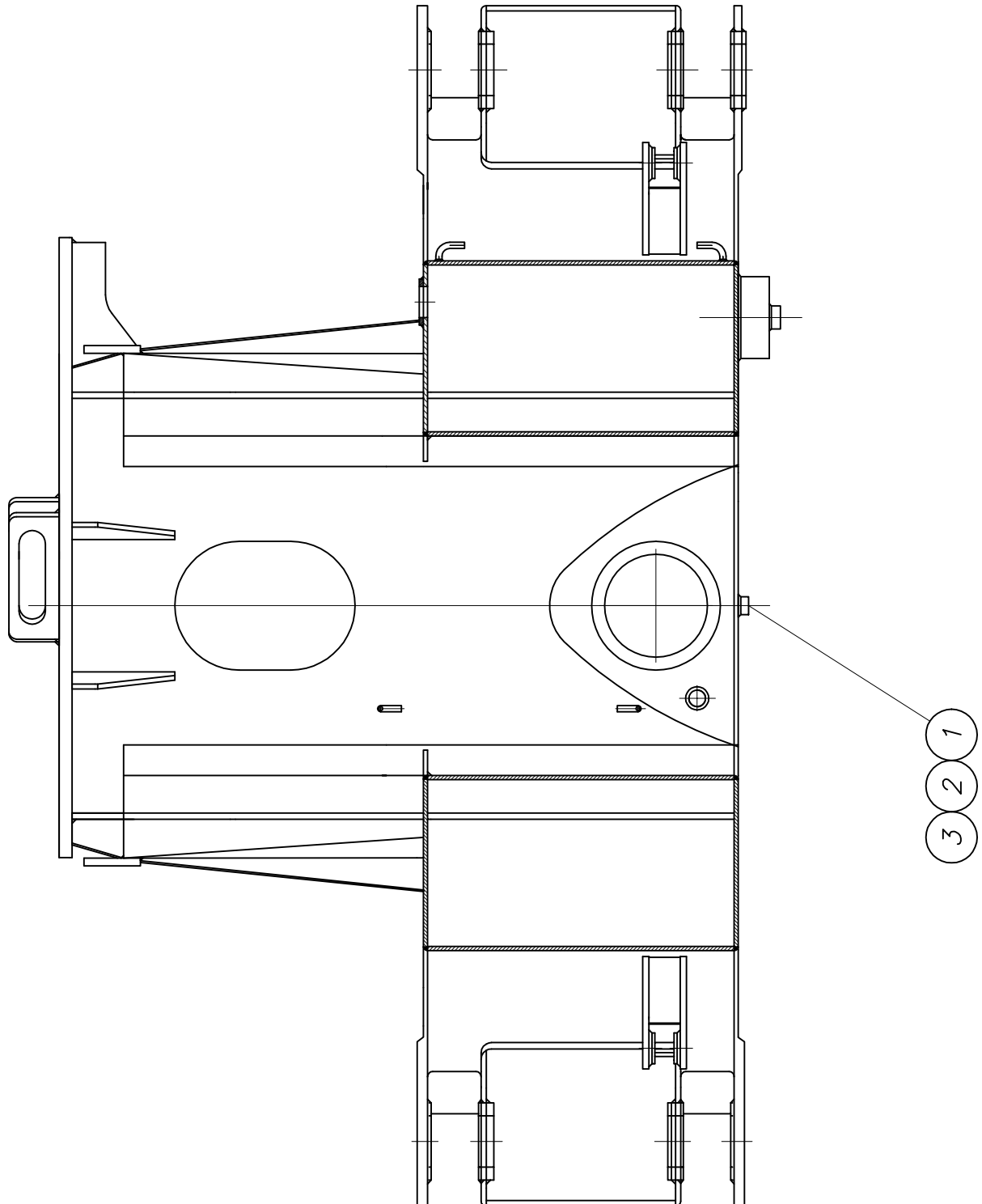


Hydrauliktank Mast
hydraulic tank boom

B 77 1 001



Waitzinger
Baumaschinen GmbH



08.08.2001



ЗАПЧАСТИ ДЛЯ БЕТОННАСОСОВ
+79180710333



Ersatzteilstückliste spare parts list

Seite 1 von 1

page 1 of 1

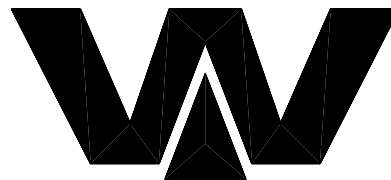
18.12.2006 11:49

Stückliste parts list B771001		Index	Bezeichnung description	Hydrauliktank Mast piping diagram hydraulic tank	eigene Stückl own parts list	Menge quantity
1	WAI103170		Doppelnippel 1" mit 6kt. verzinkt double nipple 1 "			1,00 Stk / pce
2	WAI103168		Kugelhahn R 1" ball tap			1,00 Stk / pce
3	WAI100526		Verschlußschraube G1 locking screw G1			1,00 Stk / pce

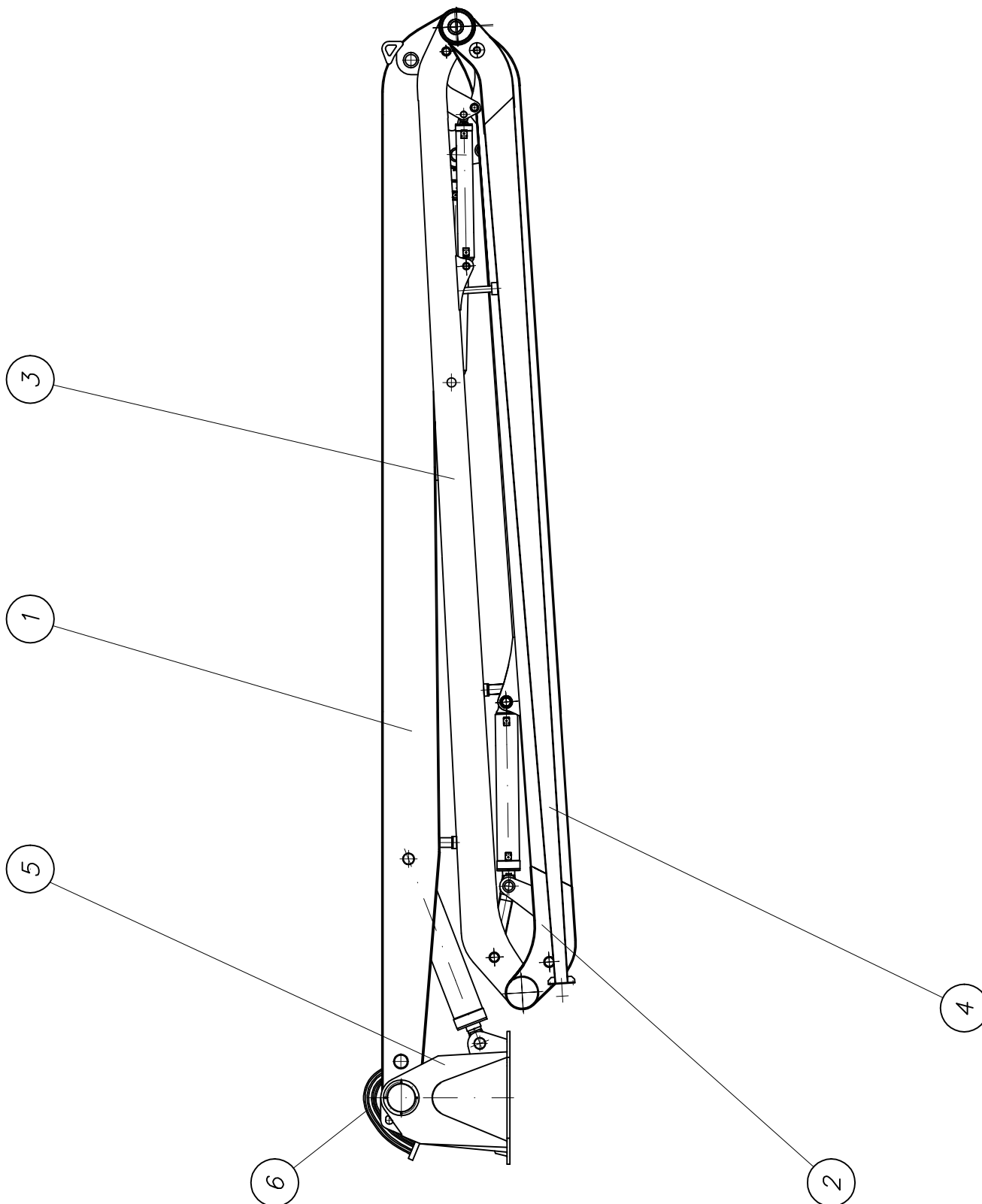


*Armpaket W 37-4 kpl.
boom W 37-4 cpl.*

B 66 7 120



*Waitzinger
Baumaschinen GmbH*



04.03.2004



ЗАПЧАСТИ ДЛЯ БЕТОННАСОСОВ
+79180710333



Ersatzteilstückliste spare parts list

Seite 1 von 1

page 1 of 1

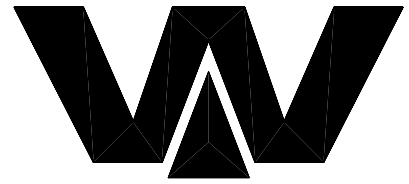
20.12.2006 8:03

Stückliste parts list B667120		Index	Bezeichnung description	Armpaket W-37.4 Typenplan distribution boom 37.4	
pos	Sach-Nr. indent-no	Index	Bezeichnung description	eigene Stückl own parts list	Menge quantity
1	B667010	b	Mastarm 1 kpl. 37m (8860) boom arm 1 cpl.	x	1,00 Stk / pce
2	B667011	b	Mastarm 2 kpl. 37m (8010) boom arm 2 cpl.	x	1,00 Stk / pce
3	B667012	c	Mastarm 3 kpl. 37m (8010) boom arm 3 cpl.	x	1,00 Stk / pce
4	B661072		Mastarm 4 kpl. boom arm 4 cpl.	x	1,00 Stk / pce
5	B681002		Drehkopf kpl. rotating head unit	x	1,00 Stk / pce
6	B711065	d	Verrohrungsplan Armpaket piping diagram boom	x	1,00 Stk / pce

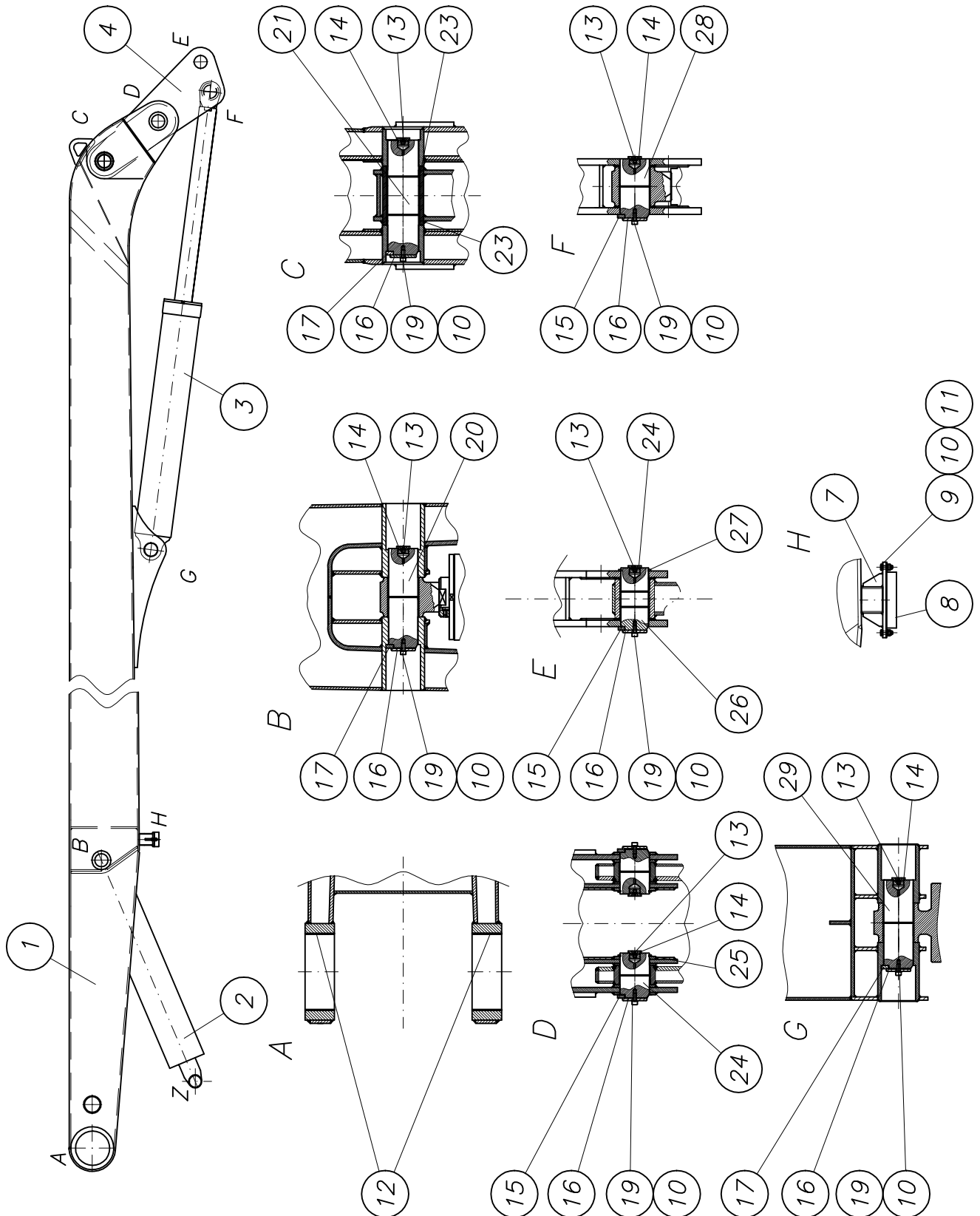


Mastarm 1 kpl.
element 1 cpl.

B 66 7 010b



Waitzinger
Baumaschinen GmbH



13.10.2006



ЗАПЧАСТИ ДЛЯ БЕТОННАСОСОВ
+79180710333



Ersatzteilstückliste

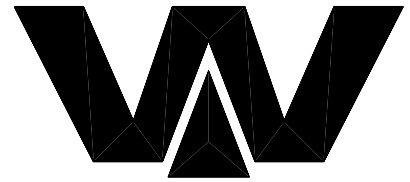
spare parts list

Stückliste parts list B667010		Index b	Bezeichnung description Mastarm 1 kpl. 37m (8860) boom arm 1 cpl.	eigene Stückl own parts list	Menge quantity
pos	Sach-Nr. indent-no	Index	Bezeichnung description	eigene Stückl own parts list	Menge quantity
1	B677160		Mastarm 1 kpl. 37m, (8860) boom arm 1 cpl.	x	1,00 Stk / pce
2	B660130		Mastzylinder A kpl. mit Verrohrung boom cylinder A cpl. with pipes	x	1,00 Stk / pce
3	B660131		Mastzylinder B kpl. mit Verrohrung boom cylinder B cpl. with pipes	x	1,00 Stk / pce
4	B671610	a	Umlenkhebel B kpl. Bearbeitungsz. beam "B" cpl. processing drawing		1,00 Stk / pce
7	B661080		Halter für Gummipuffer Arm 1 kpl. holder for rubber buffer arm 1 cpl.		1,00 Stk / pce
8	WAI106715		Gummischiene D230x180x33x100 3mm 57SH rubber cushion		1,00 Stk / pce
9	WAI101553		6-kt. Schraube M 10 x 30 hexagon bolt M 10 x 30		2,00 Stk / pce
10	WAI102070		Federring A10 DIN 127 verzinkt spring washer A10		9,00 Stk / pce
11	WAI102125		Sicherungsmutter M10 DIN 985 8. verzinkt hex. nut M10 DIN985 8.		2,00 Stk / pce
12	WAI106020		Buchse DU 230 x 235 x 90 bushing CD230.235090		2,00 Stk / pce
13	WAI100805		Kegelschmiernippel grease nipple H1 M10 X 1 DIN 71412		7,00 Stk / pce
14	B660085		Verschlußschraube M33x2 locking screw M33x2		7,00 Stk / pce
15	B660086	a	Achshalter pin holder		2,00 Stk / pce
16	B660087		Scheibe washer		7,00 Stk / pce
17	B660088		Achshalter pin holder		5,00 Stk / pce
19	WAI106654		Zylinderschraube M 10 x 25 cylinder head screw M 10 x 25		7,00 Stk / pce
20	B660115	c	Bolzen 90 x 304 pin 90 x 304		1,00 Stk / pce
21	B660113	c	Bolzen 95 x 350 pin 95 x 350		1,00 Stk / pce
23	WAI106019		Buchse DU 95 x 100 x 60 bushing 90 x 100 x 60		2,00 Stk / pce
24	B660118	d	Bolzen 90 x 139 pin 90 x 137		2,00 Stk / pce
25	WAI106974		Sicherungsring A 90 x 4.0 DIN 471 retaining ring A 90x4 DIN471		2,00 Stk / pce
26	B660110	c	Bolzen 85 x 190 pin 85 x 190		1,00 Stk / pce
27	WAI106975		Sicherungsring A 85 x 4.0 DIN 471 retaining ring A 85x4 DIN471		1,00 Stk / pce
28	B660112	c	Bolzen 90 x 180 pin 90 x 180		1,00 Stk / pce
29	B660114	c	Bolzen 90 x 271 pin 90 x 271		1,00 Stk / pce

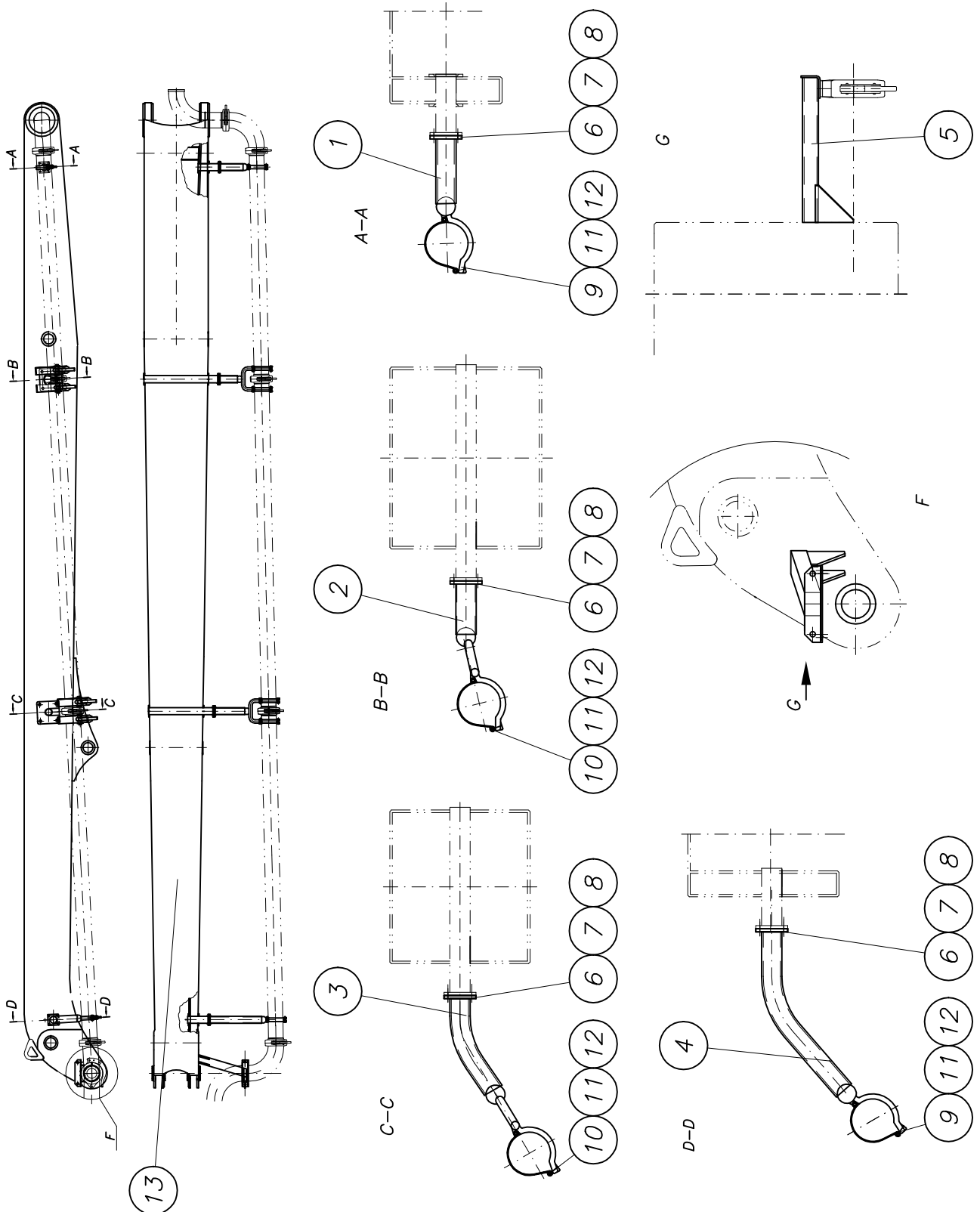


Mastarm 1 boom element 1

B 67 7 160



Waitzinger
Baumaschinen GmbH





Ersatzteilstückliste

spare parts list

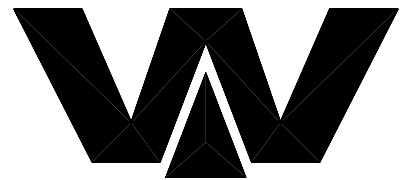
Seite 1 von 1
page 1 of 1
20.12.2006 8:20

Stückliste parts list B677160		Index	Bezeichnung description Mastarm 1 kpl. 37m, (8860) boom arm 1 cpl.	eigene Stückl own parts list	Menge quantity
pos	Sach-Nr. indent-no	Index	Bezeichnung description	eigene Stückl own parts list	Menge quantity
1	B641040		Halter 1 kpl., Element 1 holder 1 cpl., element 1		1,00 Stk / pce
2	B641044		Halter 2 kpl., Element 1 holder 2 cpl., element 1		1,00 Stk / pce
3	B641046		Halter 3 kpl., Element 1 holder 3 cpl., element 1		1,00 Stk / pce
4	B641050		Halter 4 kpl., Element 1 holder 4 cpl., element 1		1,00 Stk / pce
5	B641039	a	Halter 5 kpl., Element 1 holder 5 cpl., element 1		1,00 Stk / pce
6	WAI101705		6-kt. Schraube M 10 x 35 hexagon bolt M 10 x 35		16,00 Stk / pce
7	WAI101559		Scheibe 10,5 DIN 125 verzinkt washer 10.5		16,00 Stk / pce
8	WAI101556		6-kt. Mutter M 10 DIN 934 8. verzinkt nut M10 DIN 934		16,00 Stk / pce
9	WAI107108	a	Förderrohrhalter einfach kpl. pipe holder cpl.		2,00 Stk / pce
10	WAI107109	a	Förderrohrhalter doppelt kpl. pipe holder cpl.		2,00 Stk / pce
13	B677150	a	Mastarm 1 Bearb.kpl.37 Meter (8860) boom arm 1 cpl.		1,00 Stk / pce

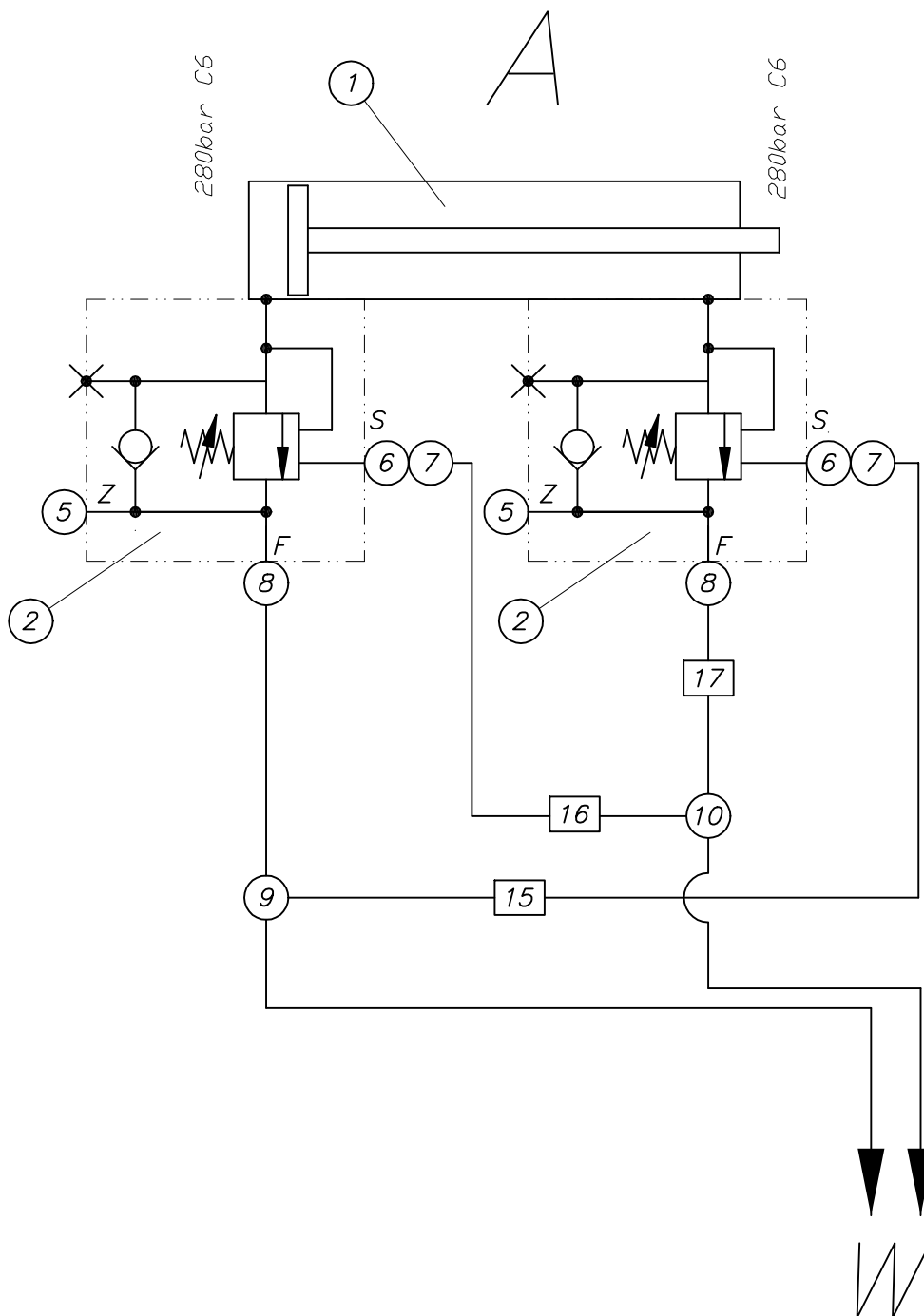


Mastzylinder A kpl.
boom cylinder A cpl.

B 66 0 130



Waitzinger
Baumaschinen GmbH



19.09.2003



ЗАПЧАСТИ ДЛЯ БЕТОННАСОСОВ
+79180710333



Ersatzteilstückliste

spare parts list

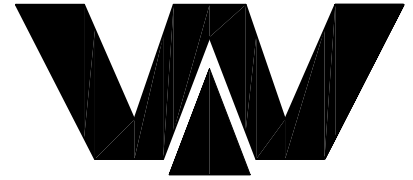
Seite 1 von 1
page 1 of 1
20.12.2006 8:41

Stückliste parts list B660130		Index	Bezeichnung description Mastzylinder A kpl. mit Verrohrung boom cylinder A cpl. with pipes	eigene Stückl own parts list	Menge quantity
pos	Sach-Nr. indent-no	Index	Bezeichnung description	eigene Stückl own parts list	Menge quantity
1	WAI106189	d	Mastzylinder 230 x 120 x 1060 boom cylinder for 36-mtr., section A	x	1,00 Stk / pce
2	WAI106935		Lasthalteventil 280 bar locking valve 280 bar		2,00 Stk / pce
5	WAI100520		Verschlußschraube G 1/4 locking screw G 1/4		2,00 Stk / pce
6	WAI101383		Gerade Einschraubverschraubung straight male stud couplings L12		2,00 Stk / pce
7	WAI100590		Einstellbare Winkelverschraubung L12 swivel elbow L12		2,00 Stk / pce
8	WAI101386		Gerade Einschraubverschraubung straight male stud couplings L12		2,00 Stk / pce
9	WAI101325		Einstellbare L-Verschraubung L12 swivel barrel tee L12		1,00 Stk / pce
10	WAI100598		T-Verschraubung L12 tee coupling L12		1,00 Stk / pce
15	WAI108452		Rohr für Mastzylinder A 1000 lang pipe		1,00 Stk / pce
16	WAI108453		Rohr für Mastzylinder A 840 lang pipe		1,00 Stk / pce
17	WAI102022		Hydraulikrohr 12 x 2.0 verzinkt hydr. pipe 12 x 2		0,20 Mtr / meter

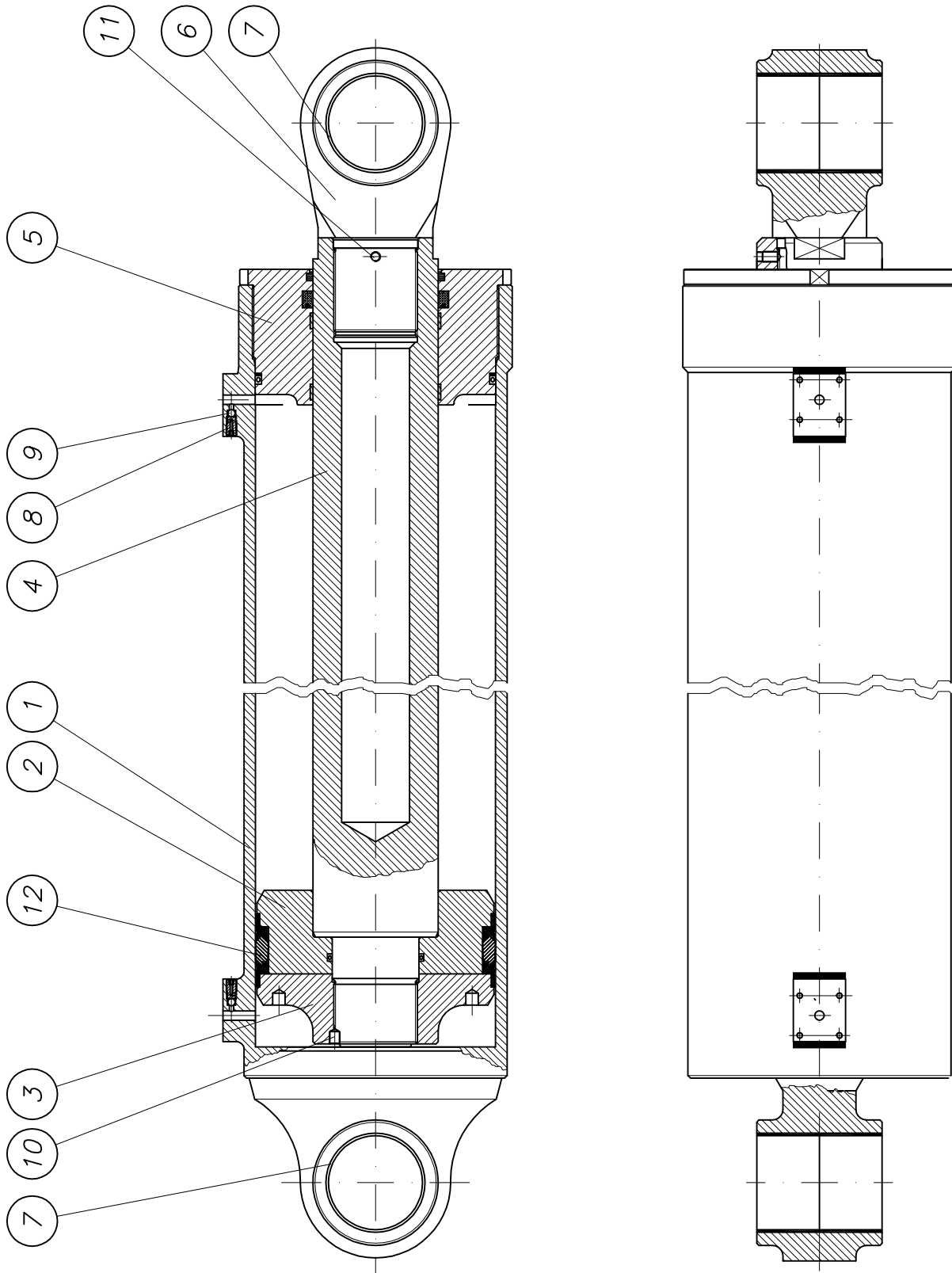


Mastzylinder A
boom cylinder A

WAI 106189d



Waitzinger
Baumaschinen GmbH





Ersatzteilstückliste spare parts list

Seite 1 von 1

page 1 of 1

20.12.2006 8:43

Stückliste parts list		Index d	Bezeichnung description	Mastzylinder 230 x 120 x 1060 boom cylinder for 36-mtr., section A	
pos	Sach-Nr. indent-no	Index	Bezeichnung description	eigene Stückl own parts list	Menge quantity
1	WAI106716		Zylinder cylinder		1,00 Stk / pce
2	WAI106717		Kolben piston		1,00 Stk / pce
3	WAI106718		Kolbenmutter piston nut		1,00 Stk / pce
4	WAI106719		Kolbenstange piston rod		1,00 Stk / pce
5	WAI106720		Kolbenführung piston guide		1,00 Stk / pce
6	WAI106721		Kolbenkopf piston head		1,00 Stk / pce
7	WAI106018		Buchse DU 90 x 95 x 60 bushing 90 x 95 x 60		4,00 Stk / pce
8	WAI106722		Ventil Valve		2,00 Stk / pce
9	WAI106723		Stahlkugel steel ball		2,00 Stk / pce
10	WAI106724		Gewindestift set screw		1,00 Stk / pce
11	WAI106725		Gewindestift set screw		1,00 Stk / pce
12	WAI104033		Dichtsatz f. Mastzylinder A, 36 Mtr. sealing set for 1st. boom cylinder		1,00 Stk / pce





Ersatzteilstückliste

spare parts list

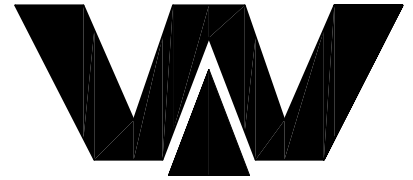
Seite 1 von 1
page 1 of 1
20.12.2006 8:41

Stückliste parts list B660131		Index	Bezeichnung description Mastzylinder B kpl. mit Verrohrung boom cylinder B cpl. with pipes	eigene Stückl own parts list	Menge quantity
pos	Sach-Nr. indent-no	Index	Bezeichnung description	eigene Stückl own parts list	Menge quantity
1	WAI106190	b	Mastzylinder 220 x 120 x 1320 boom cylinder for 36-mtr., section B	x	1,00 Stk / pce
2	WAI106935		Lasthalteventil 280 bar locking valve 280 bar		2,00 Stk / pce
5	WAI100520		Verschlußschraube G 1/4 locking screw G 1/4		2,00 Stk / pce
6	WAI101383		Gerade Einschraubverschraubung straight male stud couplings L12		2,00 Stk / pce
7	WAI100590		Einstellbare Winkelverschraubung L12 swivel elbow L12		2,00 Stk / pce
8	WAI101386		Gerade Einschraubverschraubung straight male stud couplings L12		2,00 Stk / pce
9	WAI101325		Einstellbare L-Verschraubung L12 swivel barrel tee L12		1,00 Stk / pce
10	WAI100598		T-Verschraubung L12 tee coupling L12		1,00 Stk / pce
15	WAI108454		Rohr für Mastzylinder B 1100 lang pipe		1,00 Stk / pce
16	WAI108455		Rohr für Mastzylinder B 1270 lang pipe		1,00 Stk / pce
17	WAI102022		Hydraulikrohr 12 x 2.0 verzinkt hydr. pipe 12 x 2		0,20 Mtr / meter

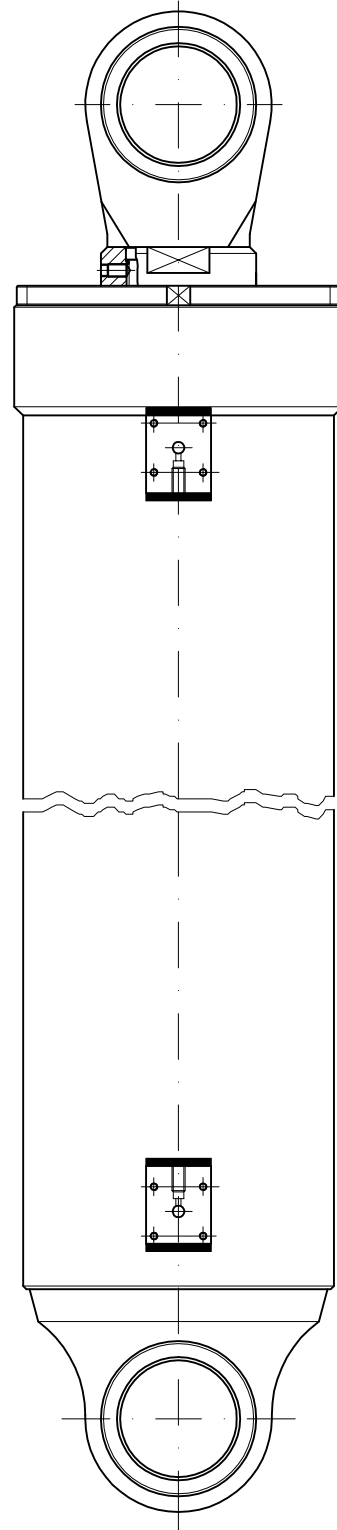
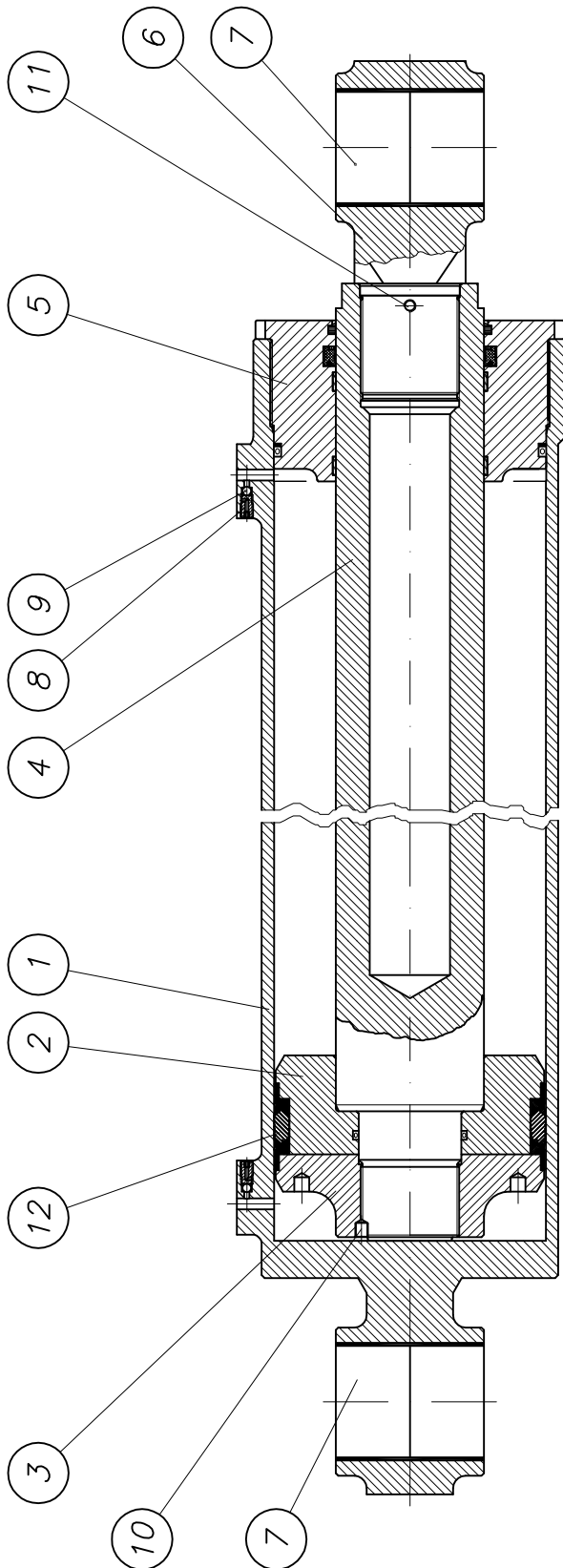


Mastzylinder B
boom cylinder B

WAI 106190b



Waitzinger
Baumaschinen GmbH



ЗАПЧАСТИ ДЛЯ БЕТОНАРИЗОВ 23.05.2007
+79180710333



Ersatzteilstückliste spare parts list

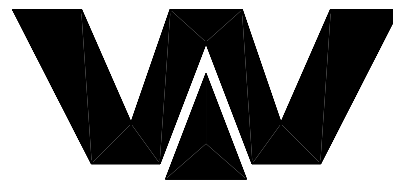
Seite 1 von 1
page 1 of 1
20.12.2006 8:43

Stückliste parts list		Index	Bezeichnung description	Mastzylinder 220 x 120 x 1320 boom cylinder for 36-mtr., section B	
pos	Sach-Nr. indent-no	Index	Bezeichnung description	eigene Stückl own parts list	Menge quantity
1	WAI106727		Zylinder cylinder		1,00 Stk / pce
2	WAI106728		Kolben piston		1,00 Stk / pce
3	WAI106729		Kolbenmutter piston nut		1,00 Stk / pce
4	WAI106730		Kolbenstange piston rod		1,00 Stk / pce
5	WAI106731		Kolbenführung piston guide		1,00 Stk / pce
6	WAI106721		Kolbenkopf piston head		1,00 Stk / pce
7	WAI106018		Buchse DU 90 x 95 x 60 bushing 90 x 95 x 60		4,00 Stk / pce
8	WAI106722		Ventil Valve		2,00 Stk / pce
9	WAI106723		Stahlkugel steel ball		2,00 Stk / pce
10	WAI106724		Gewindestift set screw		1,00 Stk / pce
11	WAI106725		Gewindestift set screw		1,00 Stk / pce
12	WAI104034		Dichtsatz f. Mastzylinder B, 36 Mtr. sealing set for 2nd. boom cylinder		1,00 Stk / pce

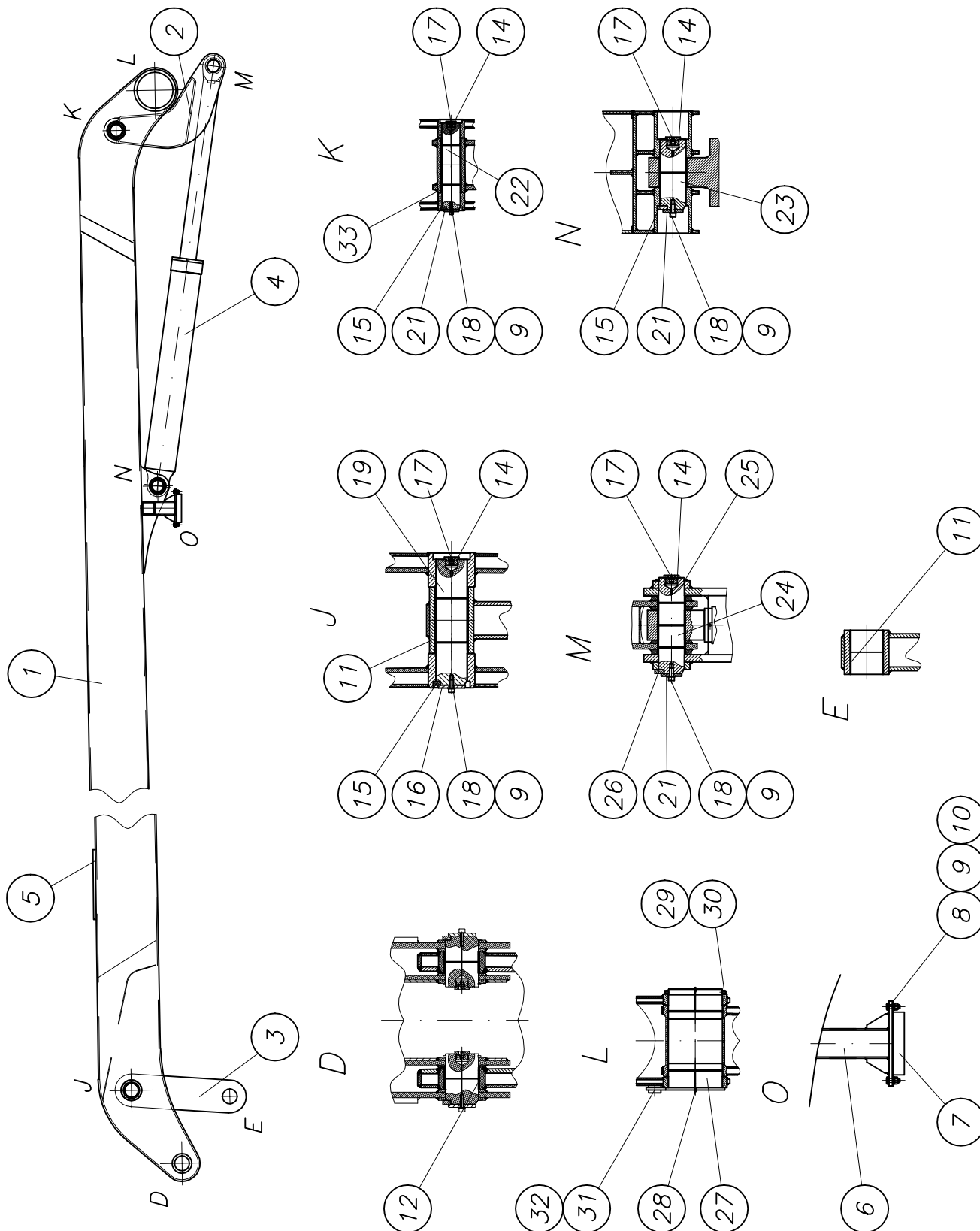


Mastarm 2 kpl.
element 2 cpl.

B 66 7 011b



Waitzinger
Baumaschinen GmbH



13.10.2006



ЗАПЧАСТИ ДЛЯ БЕТОННАСОСОВ
+79180710333



Ersatzteilstückliste

spare parts list

Seite 1 von 2
page 1 of 2
20.12.2006 8:05

Stückliste parts list B667011		Index b	Bezeichnung description Mastarm 2 kpl. 37m (8010) boom arm 2 cpl.	eigene Stückl own parts list	Menge quantity
pos	Sach-Nr. indent-no	Index	Bezeichnung description	eigene Stückl own parts list	Menge quantity
1	B677200	a	Mastarm 2 Fertigteil kpl.37m (8010) boom arm 2 cpl.	x	1,00 Stk / pce
2	B671620		Umlenkhebel C kpl. Bearbeitungsz. Lever C cpl.		1,00 Stk / pce
3	B671710	a	Druckstange B kpl. Bearbeitungsz. forcing rod B cpl.		1,00 Stk / pce
4	B660132		Mastzylinder C kpl. mit Verrohrung boom cylinder C cpl. with pipes	x	1,00 Stk / pce
5	B660092	a	Verstärkungsblech reinforcement		1,00 Stk / pce
6	B661085		Halter für Gummipuffer Arm 2 kpl. holder for rubber buffer arm 2 cpl.		1,00 Stk / pce
7	WAI106715		Gummischiene D230x180x33x100 3mm 57SH rubber cushion		1,00 Stk / pce
8	WAI101553		6-kt. Schraube M 10 x 30 hexagon bolt M 10 x 30		2,00 Stk / pce
9	WAI102070		Federring A10 DIN 127 verzinkt spring washer A10		6,00 Stk / pce
10	WAI102125		Sicherungsmutter M10 DIN 985 8. verzinkt hex. nut M10 DIN985 8.		2,00 Stk / pce
11	WAI106017		Buchse DU 85 x 90 x 60 bushing 85 x 90 x 60		4,00 Stk / pce
12	WAI106018		Buchse DU 90 x 95 x 60 bushing 90 x 95 x 60		2,00 Stk / pce
14	B660085		Verschlußschraube M33x2 locking screw M33x2		4,00 Stk / pce
15	B660088		Achshalter pin holder		4,00 Stk / pce
16	B660087		Scheibe washer		1,00 Stk / pce
17	WAI100805		Kegelschmiernippel grease nipple H1 M10 X 1 DIN 71412		4,00 Stk / pce
18	WAI106654		Zylinderschraube M 10 x 25 cylinder head screw M 10 x 25		4,00 Stk / pce
19	B660111	c	Bolzen 85 x 340 pin 85 x 340		1,00 Stk / pce
21	B660089		Scheibe washer		3,00 Stk / pce
22	B660109	c	Bolzen 75 x 350 pin 75 x 350		1,00 Stk / pce
23	B660107	c	Bolzen 70 x 190 pin 70 x 190		1,00 Stk / pce
24	B660106	c	Bolzen 70 x 259 pin 70 x 259		1,00 Stk / pce
25	WAI106981		Sicherungsring A 70 x 4.0 DIN 471 retaining ring A 70x4 DIN471		1,00 Stk / pce
27	B660108	a	Bolzen 220x 400 pin 220x 400		1,00 Stk / pce
28	WAI102885		Kegelschmiernippel H1 M6 x 1 DIN71412 grease nipple		4,00 Stk / pce



Ersatzteilstückliste spare parts list

Seite 2 von 2

page 2 of 2

20.12.2006 8:05

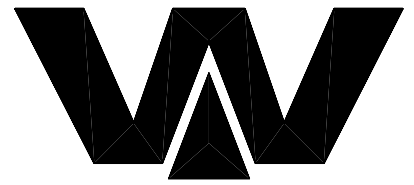
Stückliste parts list B667011		Index b	Bezeichnung description Mastarm 2 kpl. 37m (8010) boom arm 2 cpl.	eigene Stückl own parts list	Menge quantity
pos	Sach-Nr. indent-no	Index	Bezeichnung description	eigene Stückl own parts list	Menge quantity
29	WAI105378		Gewinding GV 218.2015 threaded ring		1,00 Stk / pce
30	WAI109320		Gewindestift M 6 x 8 DIN914 set screw M 6 x 8		2,00 Stk / pce
31	B660123		Bolzensicherung pin protection		1,00 Stk / pce
32	B660124		Rohr für Bolzensicherung pipe		1,00 Stk / pce
33	WAI106016		Buchse DU 75 x 80 x 60 bushing 75 x 80 x 60		2,00 Stk / pce



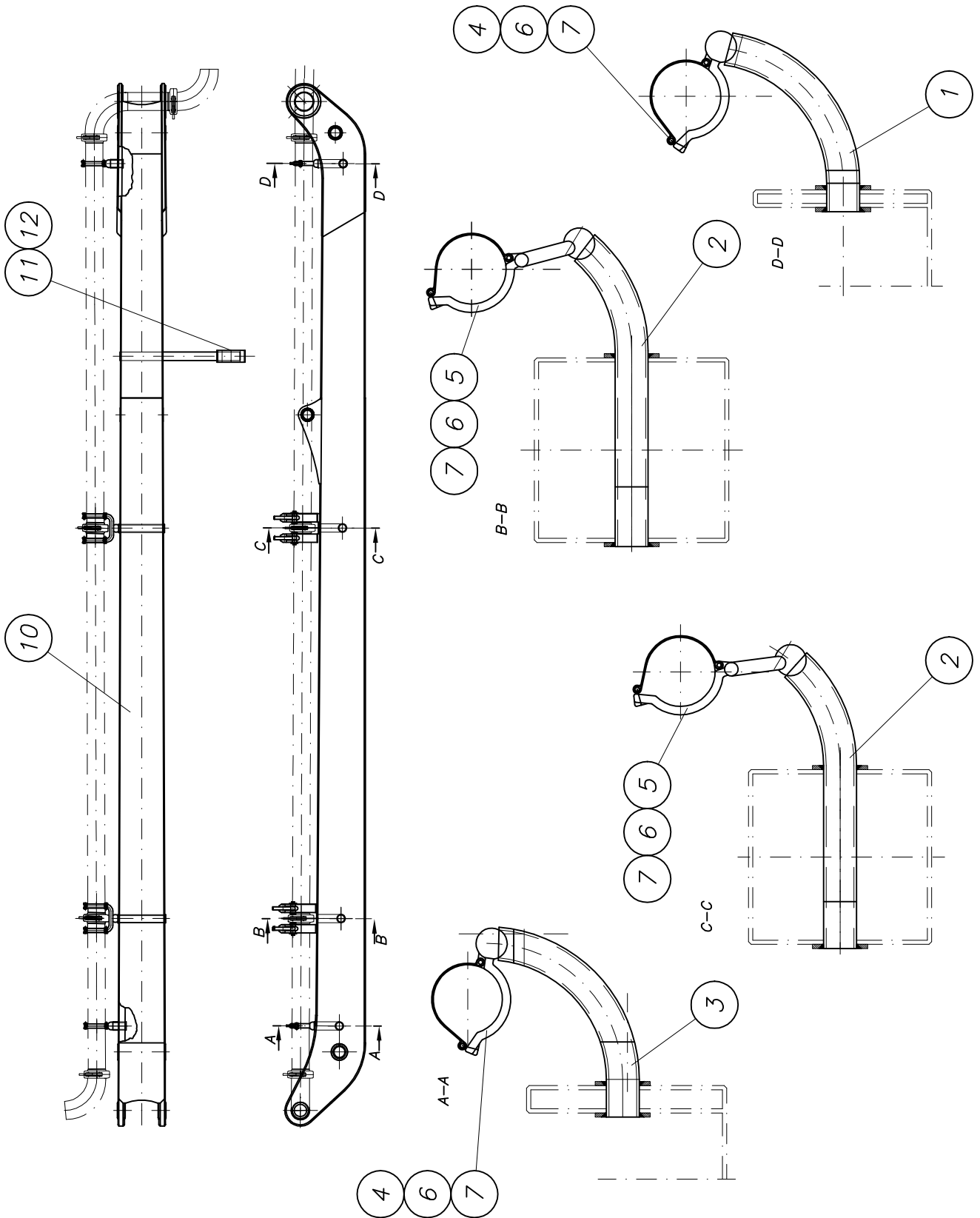
ЗАПЧАСТИ ДЛЯ БЕТОННАСОСОВ
+79180710333

Mastarm 2
boom element 2

B 67 7 200a



Waitzinger
Baumaschinen GmbH



ЗАПЧАСТИ ДЛЯ БЕТОННАГОСОВ
+79180710333

31.01.2005



Ersatzteilstückliste

spare parts list

Seite 1 von 1

page 1 of 1

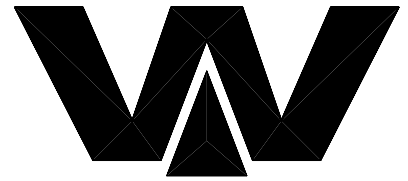
20.12.2006 8:20

Stückliste parts list B677200		Index a	Bezeichnung description Mastarm 2 Fertigteil kpl.37m (8010) boom arm 2 cpl.	eigene Stückl own parts list	Menge quantity
pos	Sach-Nr. indent-no	Index	Bezeichnung description	eigene Stückl own parts list	Menge quantity
1	B641041	a	Rohr 1, Element 2 pipe 1, Element 2		1,00 Stk / pce
2	B641047	a	Rohr 2+3, Element 2 pipe 2+3, Element 2		2,00 Stk / pce
3	B641049	a	Rohr 4, Element 2 pipe 4, Element 2		1,00 Stk / pce
4	WAI107108	a	Förderrohrhalter einfach kpl. pipe holder cpl.		2,00 Stk / pce
5	WAI107109	a	Förderrohrhalter doppelt kpl. pipe holder cpl.		2,00 Stk / pce
10	B677201	b	Mastarm 2 Bearbeitung kpl.37m (8010) boom arm 2 processing cpl.		1,00 Stk / pce
11	B671250	a	Rohrauflage Arm 4 von Arm 2 (36-37m) pipe for arm holder 4		1,00 Stk / pce
12	WAI107199		Gummipuffer 75 x 25 1 Bolzen rubber cushion		1,00 Stk / pce

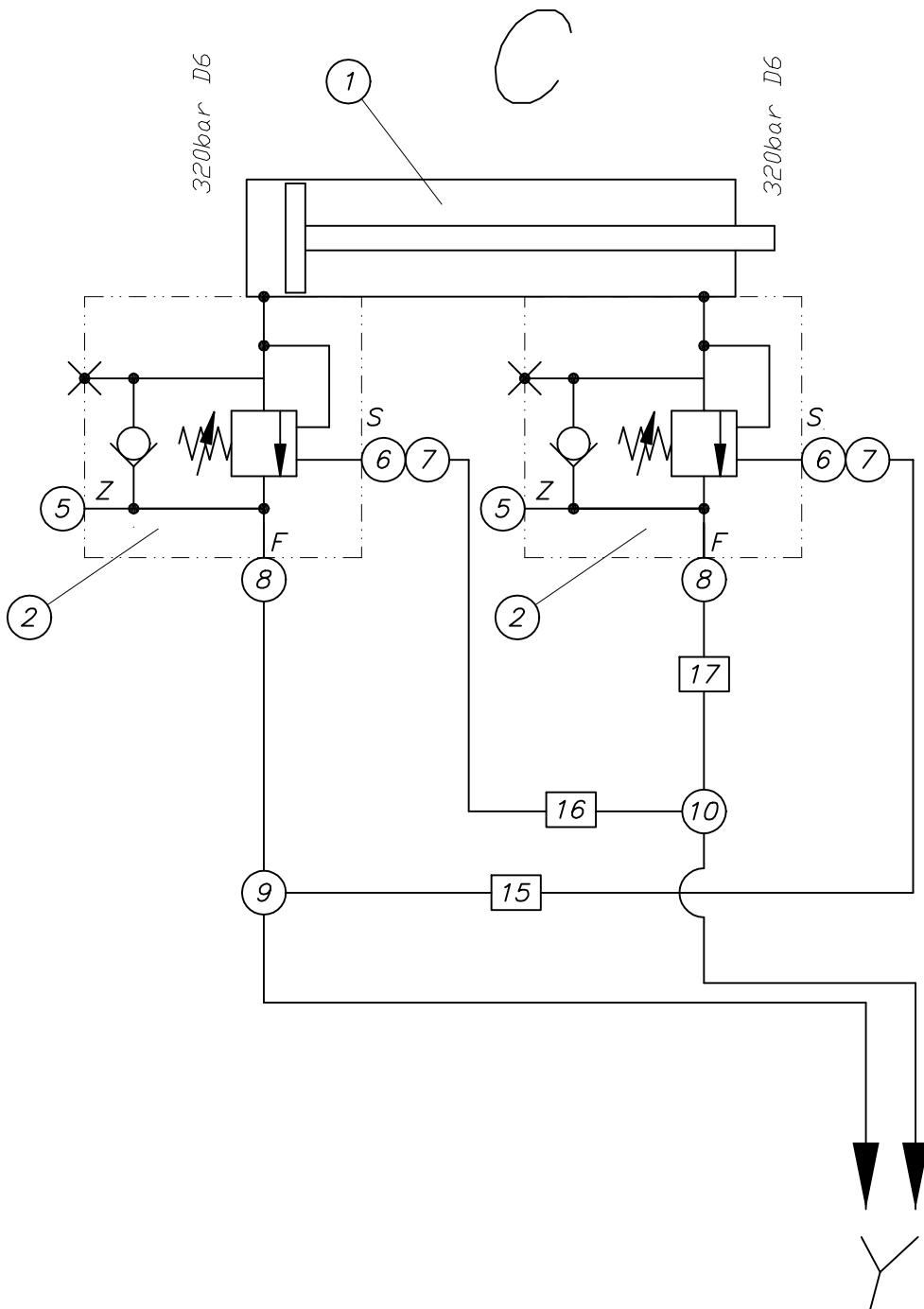
ЗАПЧАСТИ ДЛЯ БЕТОННАСОСОВ
+79180710333

Mastzylinder C kpl.
boom cylinder C cpl.

B 66 0 132



Waitzinger
Baumaschinen GmbH



ЗАПЧАСТИ ДЛЯ БЕТОННОВЫСОСОВ 19.09.2003
+79180710333



Ersatzteilstückliste

spare parts list

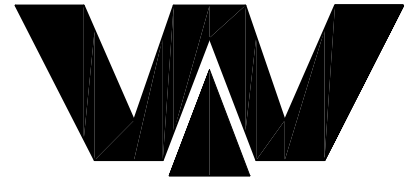
Seite 1 von 1
page 1 of 1
20.12.2006 8:41

Stückliste parts list B660132		Index	Bezeichnung description Mastzylinder C kpl. mit Verrohrung boom cylinder C cpl. with pipes	eigene Stückl own parts list	Menge quantity
pos	Sach-Nr. indent-no	Index	Bezeichnung description	eigene Stückl own parts list	Menge quantity
1	WAI106191	b	Mastzylinder 165 x 100 x 1060 boom cylinder for 36-mtr., section C	x	1,00 Stk / pce
2	WAI106258		Lasthalteventil 320 bar locking valve 320 bar		2,00 Stk / pce
5	WAI100520		Verschlußschraube G 1/4 locking screw G 1/4		2,00 Stk / pce
6	WAI101383		Gerade Einschraubverschraubung straight male stud couplings L12		2,00 Stk / pce
7	WAI100590		Einstellbare Winkelverschraubung L12 swivel elbow L12		2,00 Stk / pce
8	WAI101386		Gerade Einschraubverschraubung straight male stud couplings L12		2,00 Stk / pce
9	WAI101325		Einstellbare L-Verschraubung L12 swivel barrel tee L12		1,00 Stk / pce
10	WAI100598		T-Verschraubung L12 tee coupling L12		1,00 Stk / pce
15	WAI108456		Rohr für Mastzylinder C 970 lang pipe		1,00 Stk / pce
16	WAI108457		Rohr für Mastzylinder C 800 lang pipe		1,00 Stk / pce
17	WAI102022		Hydraulikrohr 12 x 2.0 verzinkt hydr. pipe 12 x 2		0,20 Mtr / meter

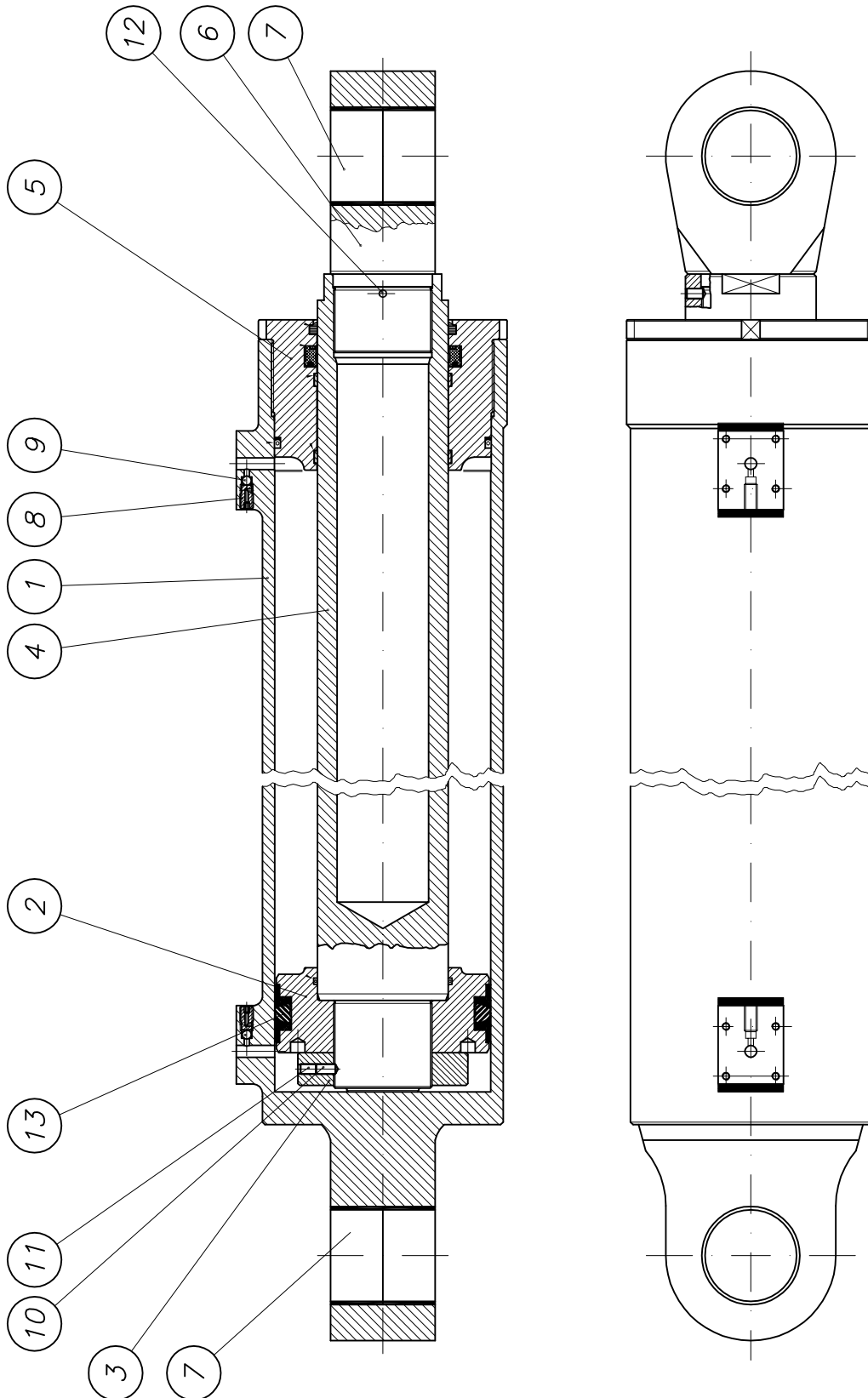


Mastzylinder C
boom cylinder C

WAI 106191b



Waitzinger
Baumaschinen GmbH





Ersatzteilstückliste

spare parts list

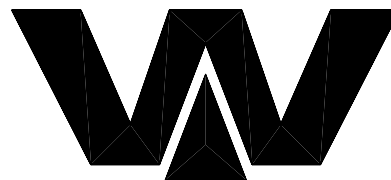
Seite 1 von 1
page 1 of 1
20.12.2006 8:44

Stückliste parts list		Index	Bezeichnung description	Mastzylinder 165 x 100 x 1060 boom cylinder for 36-mtr., section C	eigene Stückl own parts list	Menge quantity
pos	Sach-Nr. indent-no	Index	Bezeichnung description			
1	WAI106732		Zylinder cylinder			1,00 Stk / pce
2	WAI106733		Kolben piston			1,00 Stk / pce
3	WAI106734		Kolbenmutter piston nut			1,00 Stk / pce
4	WAI106735		Kolbenstange piston rod			1,00 Stk / pce
5	WAI106736		Kolbenführung piston guide			1,00 Stk / pce
6	WAI106737		Kolbenkopf piston head			1,00 Stk / pce
7	WAI106014		Buchse DU 70 x 75 x 40 bushing 70 x 75 x 40			4,00 Stk / pce
8	WAI106722		Ventil Valve			2,00 Stk / pce
9	WAI106723		Stahlkugel steel ball			2,00 Stk / pce
10	WAI106738		Gewindestift set screw			1,00 Stk / pce
11	WAI106739		Gewindestift set screw			1,00 Stk / pce
12	WAI106740		Gewindestift set screw			1,00 Stk / pce
13	WAI104035		Dichtsatz f. Mastzylinder C, 36 Mtr. sealing set for 3th. boom cylinder			1,00 Stk / pce

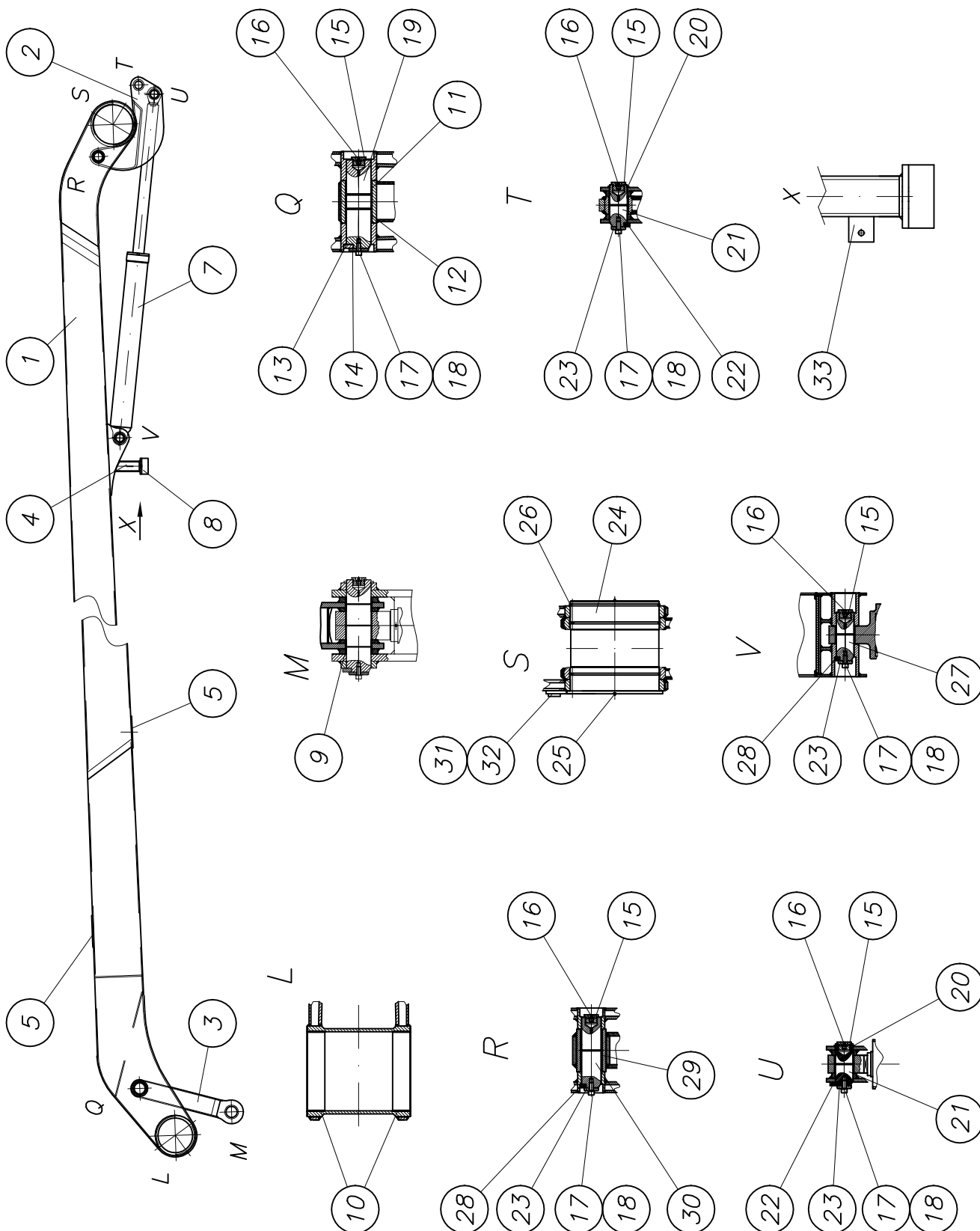


Mastarm 3 kpl.
element 3 cpl.

B 66 7 012c



Waitzinger
Baumaschinen GmbH





Ersatzteilstückliste

spare parts list

Seite 1 von 2
page 1 of 2
20.12.2006 8:05

Stückliste parts list B667012		Index c	Bezeichnung description Mastarm 3 kpl. 37m (8010) boom arm 3 cpl.	eigene Stückl own parts list	Menge quantity
pos	Sach-Nr. indent-no	Index	Bezeichnung description	eigene Stückl own parts list	Menge quantity
1	B677300		Mastarm 3 Fertigteil kpl.37m (8010) boom arm 3 cpl.	x	1,00 Stk / pce
2	B671630	a	Umlenkhebel D kpl. lever D cpl.		1,00 Stk / pce
3	B671720	a	Druckstange C kpl. Bearbeitungsz. forcing rod C cpl.		1,00 Stk / pce
4	B661090		Halter für Gummipuffer Arm 3 kpl. holder for rubber buffer arm 3 cpl.		1,00 Stk / pce
5	B661091	b	Platte plate		2,00 Stk / pce
7	B660133		Mastzylinder D kpl. mit Verrohrung boom cylinder D cpl. with pipes	x	1,00 Stk / pce
8	WAI103478		Gummipuffer 100 x 50 M16, 1 Bolzen rubber buffer 100 x 50		1,00 Stk / pce
9	WAI106014		Buchse DU 70 x 75 x 40 bushing 70 x 75 x 40		2,00 Stk / pce
10	WAI106023		Buchse DU 220 x 225 x 50 bushing 220 x 225 x 50		2,00 Stk / pce
11	WAI106015		Buchse DU 70 x 75 x 70 bushing 70 x 75 x 70		1,00 Stk / pce
12	WAI106659		Buchse DU 70 x 75 x 50 bushing 70 x 75 x 50		1,00 Stk / pce
13	B660088		Achshalter pin holder		1,00 Stk / pce
14	B660089		Scheibe washer		1,00 Stk / pce
15	B660085		Verschlußschraube M33x2 locking screw M33x2		5,00 Stk / pce
16	WAI100805		Kegelschmiernippel grease nipple H1 M10 X 1 DIN 71412		5,00 Stk / pce
17	WAI106654		Zylinderschraube M 10 x 25 cylinder head screw M 10 x 25		5,00 Stk / pce
18	WAI102070		Federring A10 DIN 127 verzinkt spring washer A10		5,00 Stk / pce
19	B660105	d	Bolzen 70 x 249 pin 70 x 249		1,00 Stk / pce
20	WAI106988		Sicherungsring A 50 x 3 DIN 471 locking ring		2,00 Stk / pce
21	B660103	c	Bolzen pin 50 x 117		2,00 Stk / pce
22	B660086	a	Achshalter pin holder		2,00 Stk / pce
23	B660091		Scheibe washer		4,00 Stk / pce
24	B660104	a	Bolzen 250x 261 pin 250x 261		1,00 Stk / pce
25	WAI102885		Kegelschmiernippel H1 M6 x 1 DIN71412 grease nipple		4,00 Stk / pce
26	WAI107121		Sicherungsring A 260 x 5 circlip		1,00 Stk / pce



ЗАПЧАСТИ ДЛЯ БЕТОННАСТУП
+79188710333



Ersatzteilstückliste

spare parts list

Seite 2 von 2

page 2 of 2

20.12.2006 8:05

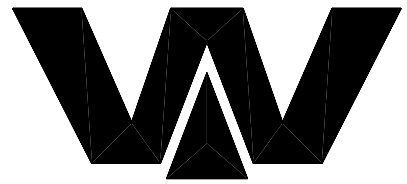
Stückliste parts list B667012		Index c	Bezeichnung description Mastarm 3 kpl. 37m (8010) boom arm 3 cpl.	eigene Stückl own parts list	Menge quantity
pos	Sach-Nr. indent-no	Index	Bezeichnung description	eigene Stückl own parts list	Menge quantity
27	B660101	c	Bolzen 50 X 136 pin 50X136		1,00 Stk / pce
28	B660090		Achshalter pin holder		2,00 Stk / pce
29	WA1106013		Buchse DU 55 x 60 x 60 bushing 55 x 60 x 60		2,00 Stk / pce
30	B660102	c	Bolzen 55 x 199 pin 55 x 199		1,00 Stk / pce
31	B660123		Bolzensicherung pin protection		1,00 Stk / pce
32	B660124		Rohr für Bolzensicherung pipe		1,00 Stk / pce
33	B570005		Flachstahl flat bar		1,00 Stk / pce



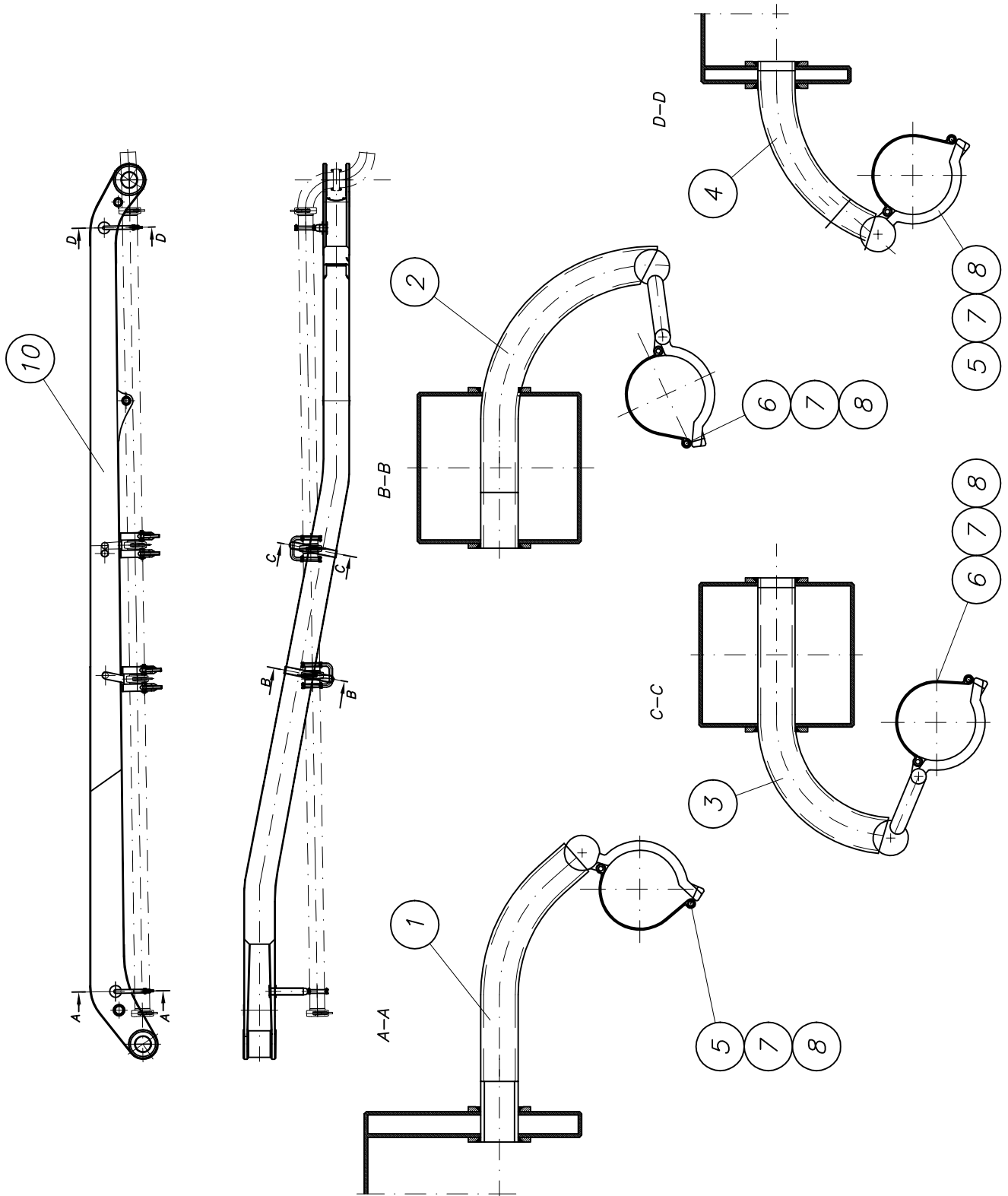
ЗАПЧАСТИ ДЛЯ БЕТОННАСОСОВ
+79180710333

Mastarm 3
boom element 3

B 67 7 300



Waitzinger
Baumaschinen GmbH



17.12.2002



ЗАПЧАСТИ ДЛЯ БЕТОННОСОСОВ
+79180710333



Ersatzteilstückliste

spare parts list

Seite 1 von 1

page 1 of 1

20.12.2006 8:20

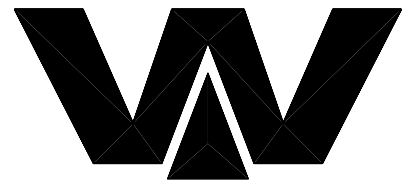
Stückliste parts list B677300		Index	Bezeichnung description Mastarm 3 Fertigteil kpl.37m (8010) boom arm 3 cpl.	eigene Stückl own parts list	Menge quantity
pos	Sach-Nr. indent-no	Index	Bezeichnung description	eigene Stückl own parts list	Menge quantity
1	B641051	a	Rohr 1, Element 3 pipe 1, Element 3		1,00 Stk / pce
2	B641052	a	Rohr 2, Element 3 pipe 2, Element 3		1,00 Stk / pce
3	B641053	a	Rohr 3, Element 3 pipe 3, Element 3		1,00 Stk / pce
4	B641054	a	Rohr 4, Element 3 pipe 4, Element 3		1,00 Stk / pce
5	WAI107108	a	Förderrohrhalter einfach kpl. pipe holder cpl.		2,00 Stk / pce
6	WAI107109	a	Förderrohrhalter doppelt kpl. pipe holder cpl.		2,00 Stk / pce
10	B677301	a	Mastarm 3 Bearbeitung kpl.37m (8010) boom arm 3 processing cpl.		1,00 Stk / pce



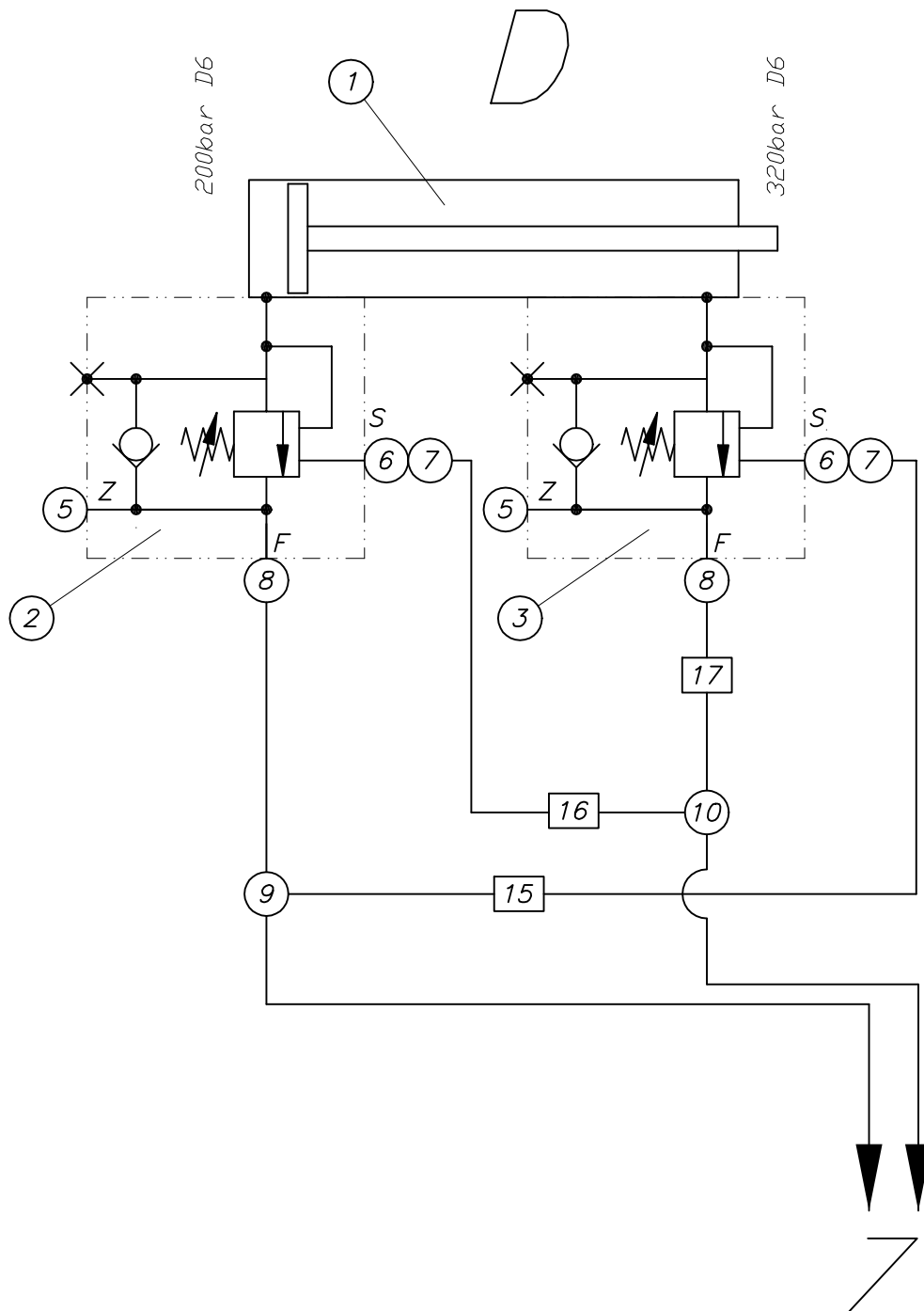
ЗАПЧАСТИ ДЛЯ БЕТОННАСОСОВ
+79180710333

*Mastzylinder D kpl.
boom cylinder D cpl.*

B 66 0 133



Waitzinger
Baumaschinen GmbH



19.09.2003



ЗАПЧАСТИ ДЛЯ БЕТОННАСОСОВ
+79180710333



Ersatzteilstückliste

spare parts list

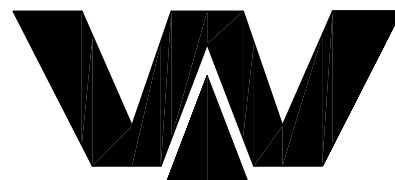
Seite 1 von 1
page 1 of 1
20.12.2006 8:41

Stückliste parts list B660133		Index	Bezeichnung description Mastzylinder D kpl. mit Verrohrung boom cylinder D cpl. with pipes	eigene Stückl own parts list	Menge quantity
pos	Sach-Nr. indent-no	Index	Bezeichnung description	eigene Stückl own parts list	Menge quantity
1	WAI106192	b	Mastzylinder 120 x 070 x 0930 boom cylinder for 36-mtr., section D	x	1,00 Stk / pce
2	WAI106259		Lasthalteventil 200 bar locking valve 200 bar		1,00 Stk / pce
3	WAI106258		Lasthalteventil 320 bar locking valve 320 bar		1,00 Stk / pce
5	WAI100520		Verschlußschraube G 1/4 locking screw G 1/4		2,00 Stk / pce
6	WAI101383		Gerade Einschraubverschraubung straight male stud couplings L12		2,00 Stk / pce
7	WAI100590		Einstellbare Winkelverschraubung L12 swivel elbow L12		2,00 Stk / pce
8	WAI101386		Gerade Einschraubverschraubung straight male stud couplings L12		2,00 Stk / pce
9	WAI101325		Einstellbare L-Verschraubung L12 swivel barrel tee L12		1,00 Stk / pce
10	WAI100598		T-Verschraubung L12 tee coupling L12		1,00 Stk / pce
15	WAI108458		Rohr für Mastzylinder D 650 lang pipe		1,00 Stk / pce
16	WAI108459		Rohr für Mastzylinder D 830 lang pipe		1,00 Stk / pce
17	WAI102022		Hydraulikrohr 12 x 2.0 verzinkt hydr. pipe 12 x 2		0,20 Mtr / meter

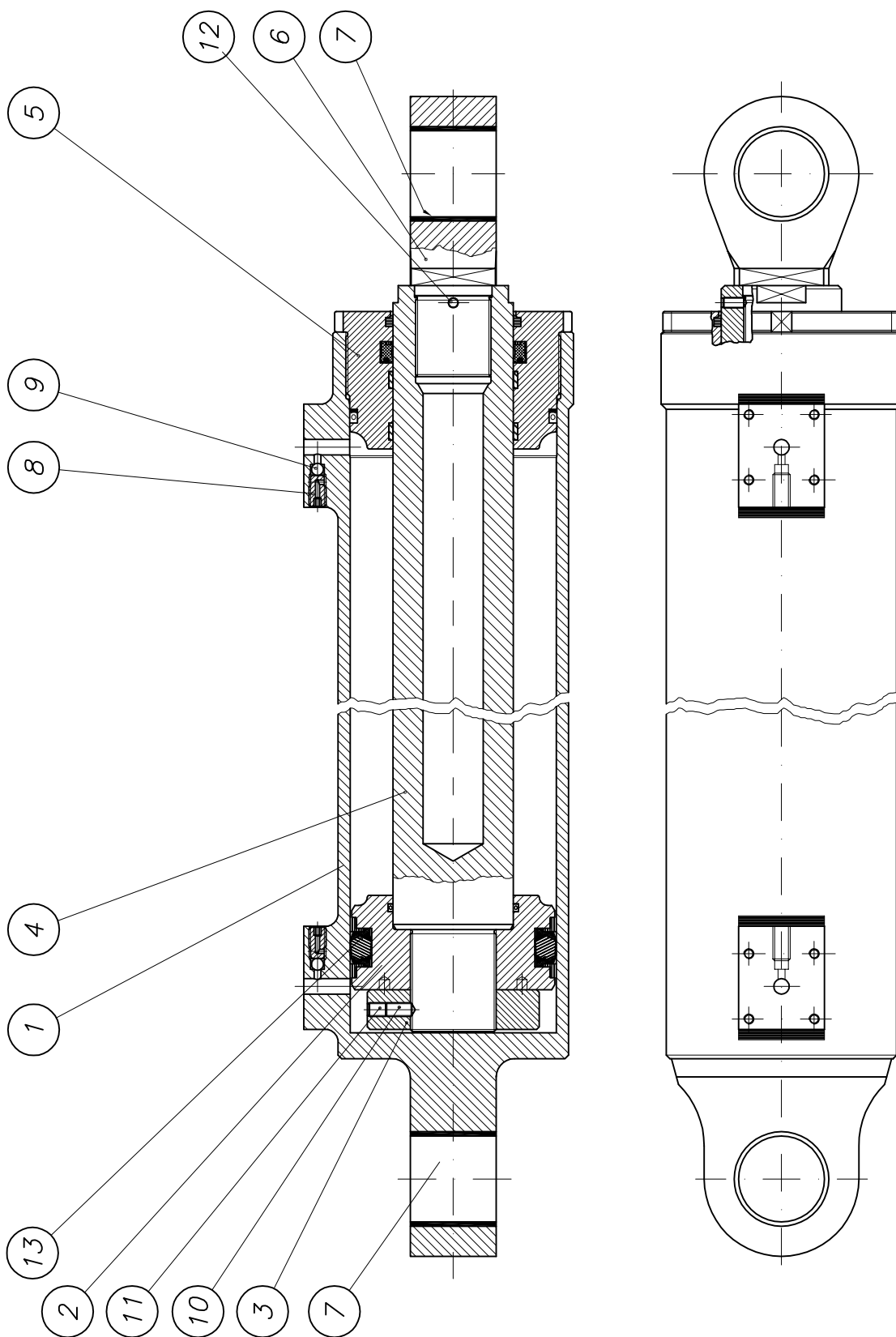


Mastzylinder D
boom cylinder D

WAI 106192b



Waitzinger
Baumaschinen GmbH





Ersatzteilstückliste spare parts list

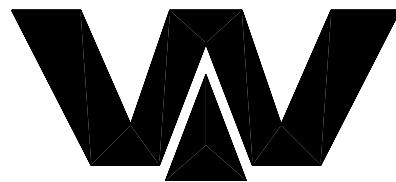
Seite 1 von 1
page 1 of 1
20.12.2006 8:44

Stückliste parts list		Index	Bezeichnung description	Mastzylinder 120 x 070 x 0930 boom cylinder for 36-mtr., section D	
pos	Sach-Nr. indent-no	Index	Bezeichnung description	eigene Stückl own parts list	Menge quantity
1	WAI106741		Zylinder cylinder		1,00 Stk / pce
2	WAI106742		Kolben piston		1,00 Stk / pce
3	WAI106743		Kolbenmutter piston nut		1,00 Stk / pce
4	WAI106744		Kolbenstange piston rod		1,00 Stk / pce
5	WAI106745		Kolbenführung piston guide		1,00 Stk / pce
6	WAI106746		Kolbenkopf piston head		1,00 Stk / pce
7	WAI106012		Buchse DU 50 x 55 x 50 bushing 50 x 55 x 50		2,00 Stk / pce
8	WAI106722		Ventil Valve		2,00 Stk / pce
9	WAI106723		Stahlkugel steel ball		2,00 Stk / pce
10	WAI106738		Gewindestift set screw		1,00 Stk / pce
11	WAI106739		Gewindestift set screw		1,00 Stk / pce
12	WAI106747		Gewindestift set screw		1,00 Stk / pce
13	WAI104036		Dichtsatz f. Mastzylinder D, 36 Mtr. sealing set for 4th. boom cylinder		1,00 Stk / pce

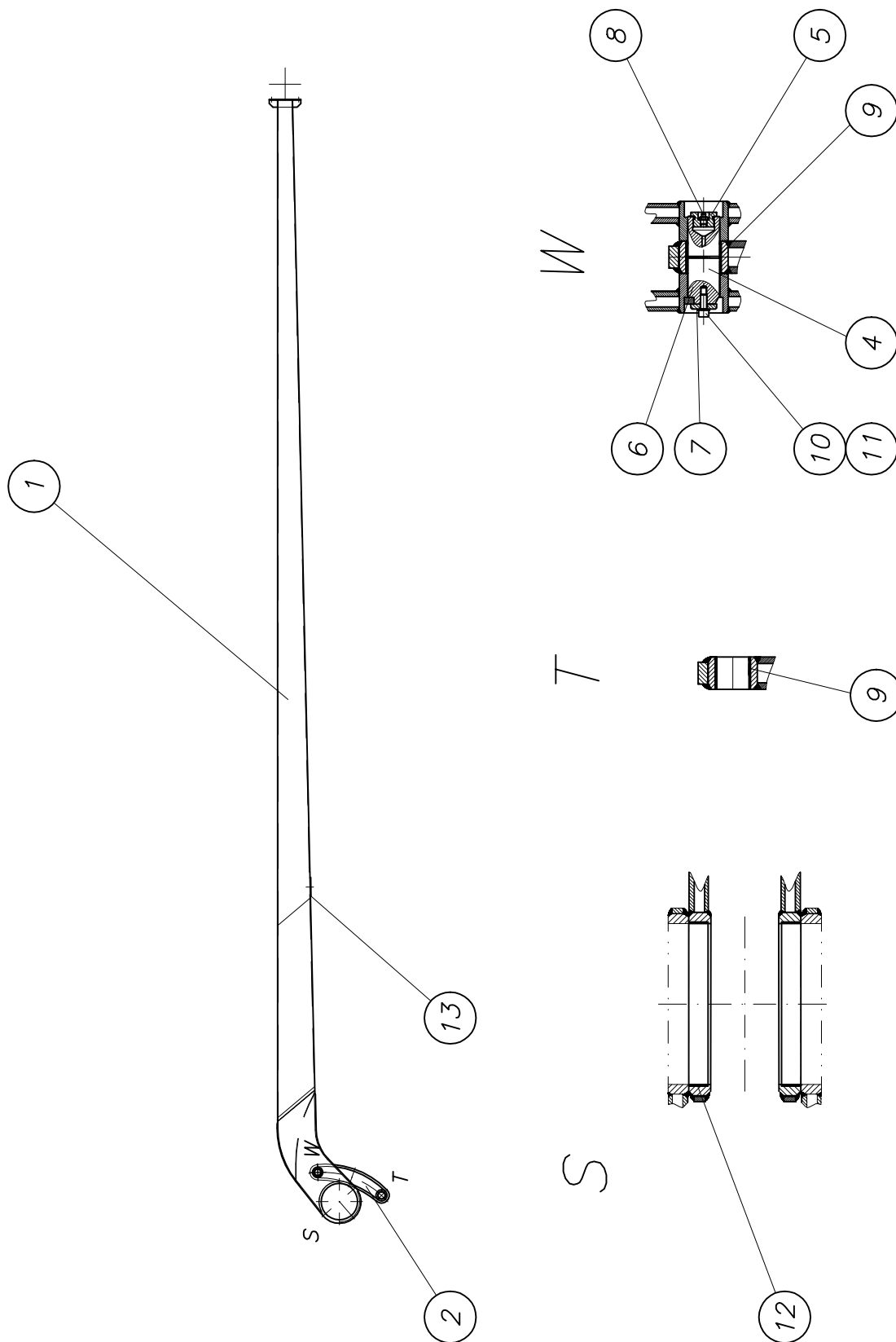


Mastarm 4 kpl.
element 4 cpl.

B 66 1 072



Waitzinger
Baumaschinen GmbH



ЗАПЧАСТИ ДЛЯ БЕТОННАГОСОС
+79180710333

03.03.2004



Ersatzteilstückliste

spare parts list

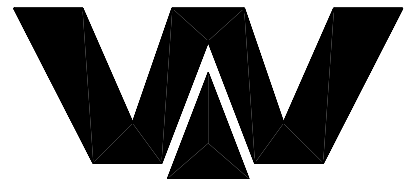
Seite 1 von 1
page 1 of 1
20.12.2006 8:05

Stückliste parts list B661072		Index	Bezeichnung description Mastarm 4 kpl. boom arm 4 cpl.	eigene Stückl own parts list	Menge quantity
pos	Sach-Nr. indent-no	Index	Bezeichnung description	eigene Stückl own parts list	Menge quantity
1	B671430	a	Mastarm 4 Fertigteil kpl. boom arm 4 cpl.	x	1,00 Stk / pce
2	B671730		Druckstange D kpl. Bearbeitungs- forcing rod D cpl.		1,00 Stk / pce
4	B660101	c	Bolzen 50 X 136 pin 50X136		1,00 Stk / pce
5	B660085		Verschlußschraube M33x2 locking screw M33x2		1,00 Stk / pce
6	B660090		Achshalter pin holder		1,00 Stk / pce
7	B660091		Scheibe washer		1,00 Stk / pce
8	WAI100805		Kegelschmiernippel grease nipple H1 M10 X 1 DIN 71412		1,00 Stk / pce
9	WAI106012		Buchse DU 50 x 55 x 50 bushing 50 x 55 x 50		2,00 Stk / pce
10	WAI106654		Zylinderschraube M 10 x 25 cylinder head screw M 10 x 25		1,00 Stk / pce
11	WAI102070		Federring A10 DIN 127 verzinkt spring washer A10		1,00 Stk / pce
12	WAI106022		Buchse DU 250 x 255 x 30 bushing 250 x 255 x 30		2,00 Stk / pce
13	B661089		Platte plate		1,00 Stk / pce

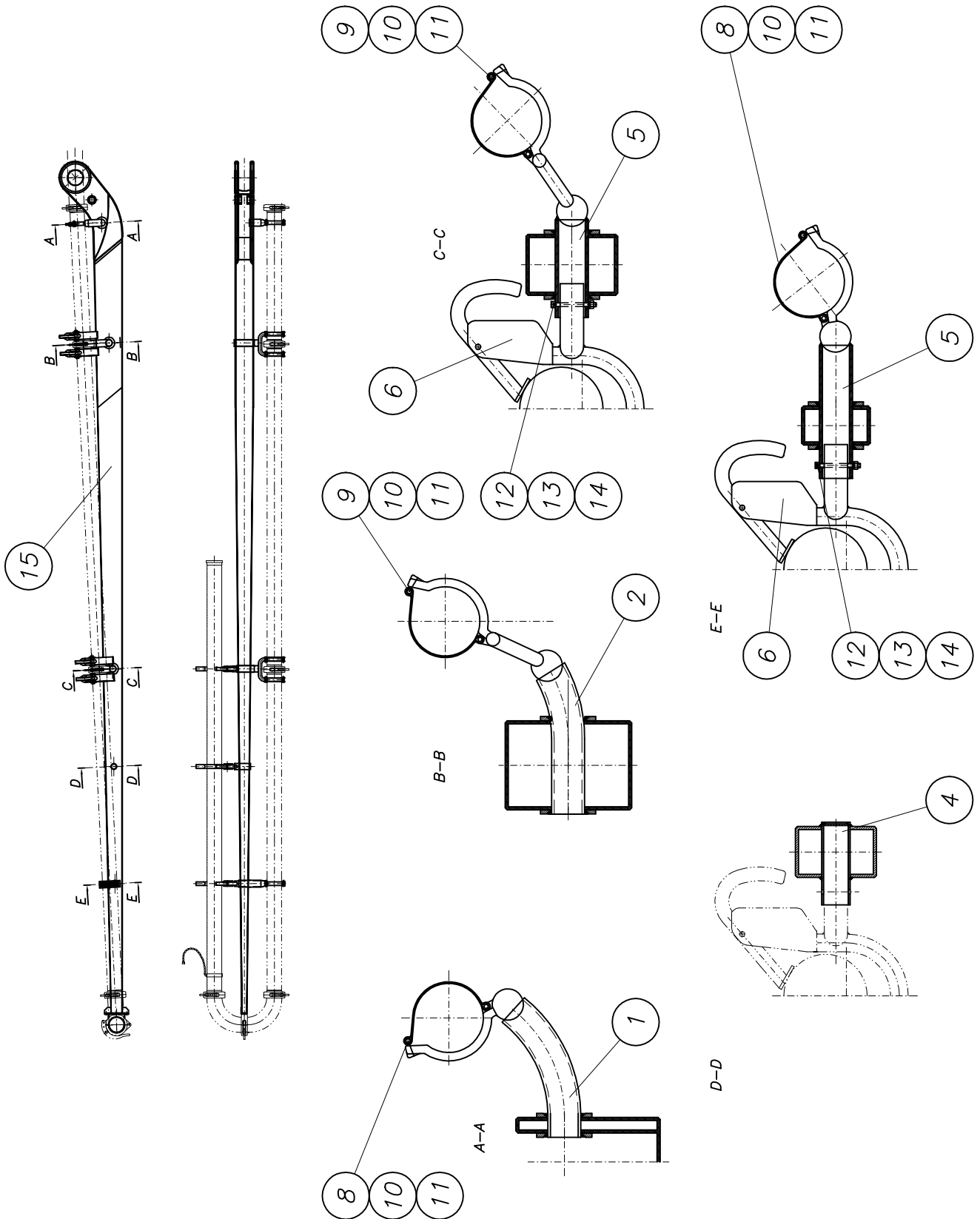


Mastarm 4 boom element 4

B 67 1 430a



Waitzinger
Baumaschinen GmbH





Ersatzteilstückliste

spare parts list

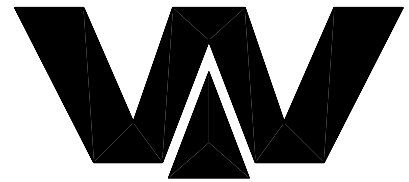
Seite 1 von 1
page 1 of 1
20.12.2006 8:21

Stückliste parts list B671430		Index a	Bezeichnung description Mastarm 4 Fertigteil kpl. boom arm 4 cpl.	eigene Stückl own parts list	Menge quantity
pos	Sach-Nr. indent-no	Index	Bezeichnung description	eigene Stückl own parts list	Menge quantity
1	B641056	a	Rohr 1, Element 4 pipe 1, Element 4		1,00 Stk / pce
2	B641057	a	Rohr 2, Element 4 pipe 2, Element 4		1,00 Stk / pce
4	B641059	a	Rohr 4, Element 4 pipe 4, Element 4		1,00 Stk / pce
5	B641060		Rohr 5, Element 4 pipe 5, Element 4		2,00 Stk / pce
6	B641061		Endschlauchhalterung kpl. flexible hose support cpl		2,00 Stk / pce
8	WAI107108	a	Förderrohrhalter einfach kpl. pipe holder cpl.		2,00 Stk / pce
9	WAI107109	a	Förderrohrhalter doppelt kpl. pipe holder cpl.		2,00 Stk / pce
12	WAI107115		Zylinderschraube M 8 x 75 alien bolt M 8x75 DIN 912 8.8		2,00 Stk / pce
13	WAI102205		Federring A8 DIN 127 verz. spring washer A8 DIN 127 VERZ.		2,00 Stk / pce
14	WAI102880		6-kt. Mutter M 8 hex. nut M8 DIN 934 8. VERZ.		2,00 Stk / pce
15	B671431	a	Mastarm 4 Bearbeitung kpl.36m (7810) boom arm 4 processing cpl.		1,00 Stk / pce

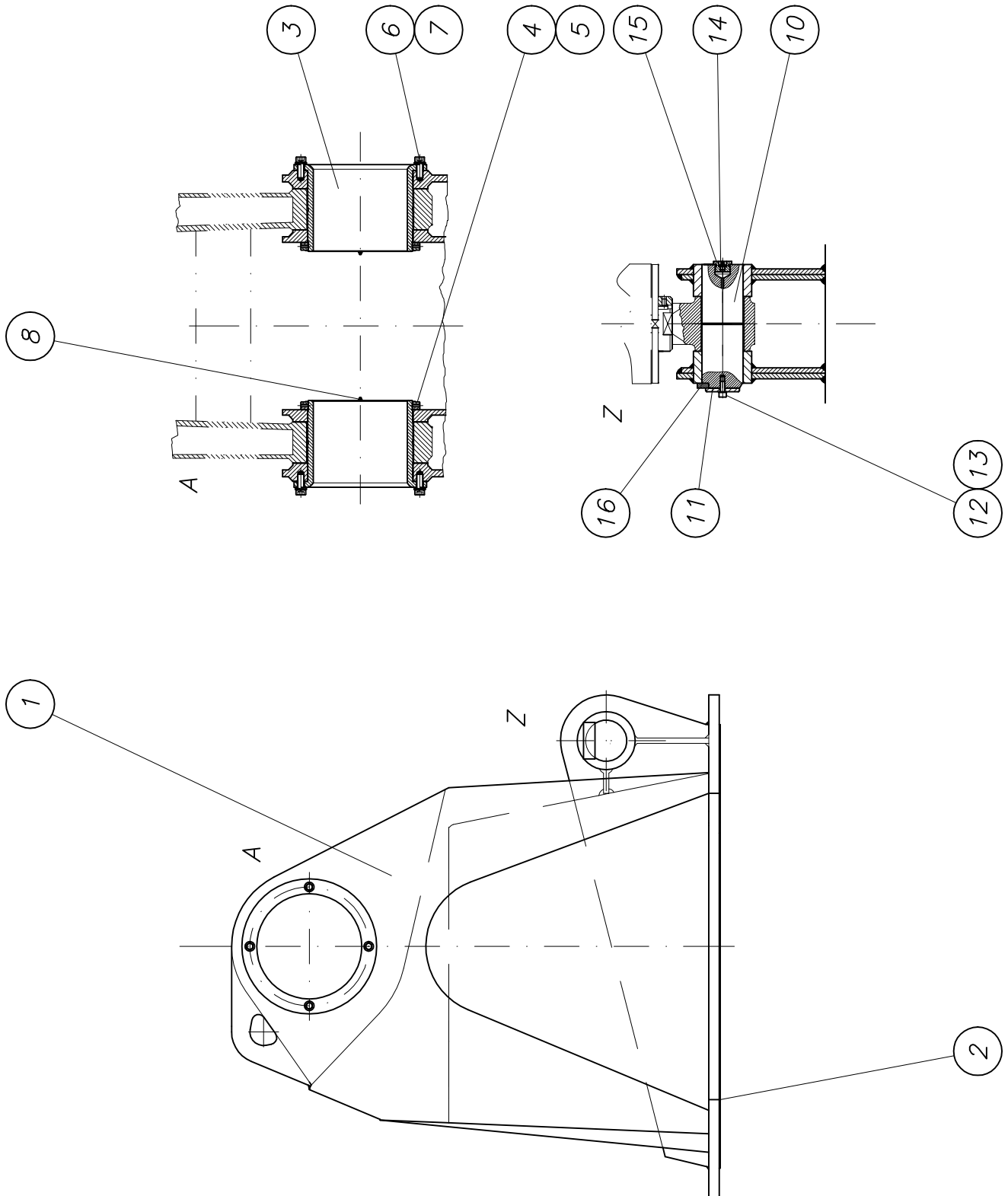


Drehkopf kpl.
rotating head cpl.

B 68 1 002



Waitzinger
Baumaschinen GmbH



19.12.2001
ЗАПЧАСТИ ДЛЯ БЕТОННАСОСОВ
+79180710333



Ersatzteilstückliste spare parts list

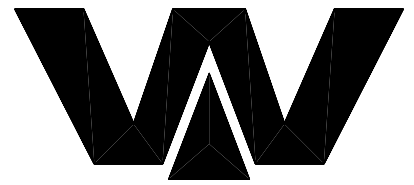
Seite 1 von 1
page 1 of 1
20.12.2006 8:07

Stückliste parts list B681002		Index	Bezeichnung description	Drehkopf kpl. rotating head unit	eigene Stückl own parts list	Menge quantity
pos	Sach-Nr. indent-no	Index	Bezeichnung description			
1	B681010	a	Drehkopf 36m kpl. Bearbeitung rotating head unit			1,00 Stk / pce
2	B681045	a	Drehwerk Schutz kpl. turning unit cpl.		x	1,00 Stk / pce
3	B660117	a	Bolzen 230x 190 pin 230x190			2,00 Stk / pce
4	WAI106624		Gewinding threaded ring			2,00 Stk / pce
5	WAI103646		Gewindestift M 6 x 8 set screw M 6 x 8			4,00 Stk / pce
6	WAI106664		Zylinderschraube M 14 x 30 cheese head screw			8,00 Stk / pce
7	WAI101976		Federring A14 DIN 127 verzinkt spring washer			8,00 Stk / pce
8	WAI102885		Kegelschmiernippel H1 M6 x 1 DIN71412 grease nipple			4,00 Stk / pce
10	B660114	c	Bolzen 90 x 271 pin 90 x 271			1,00 Stk / pce
11	B660087		Scheibe washer			1,00 Stk / pce
12	WAI106654		Zylinderschraube M 10 x 25 cylinder head screw M 10 x 25			1,00 Stk / pce
13	WAI102070		Federring A10 DIN 127 verzinkt spring washer A10			1,00 Stk / pce
14	WAI100805		Kegelschmiernippel grease nipple H1 M10 X 1 DIN 71412			1,00 Stk / pce
15	B660085		Verschlussschraube M33x2 locking screw M33x2			1,00 Stk / pce
16	B660086	a	Achshalter pin holder			1,00 Stk / pce

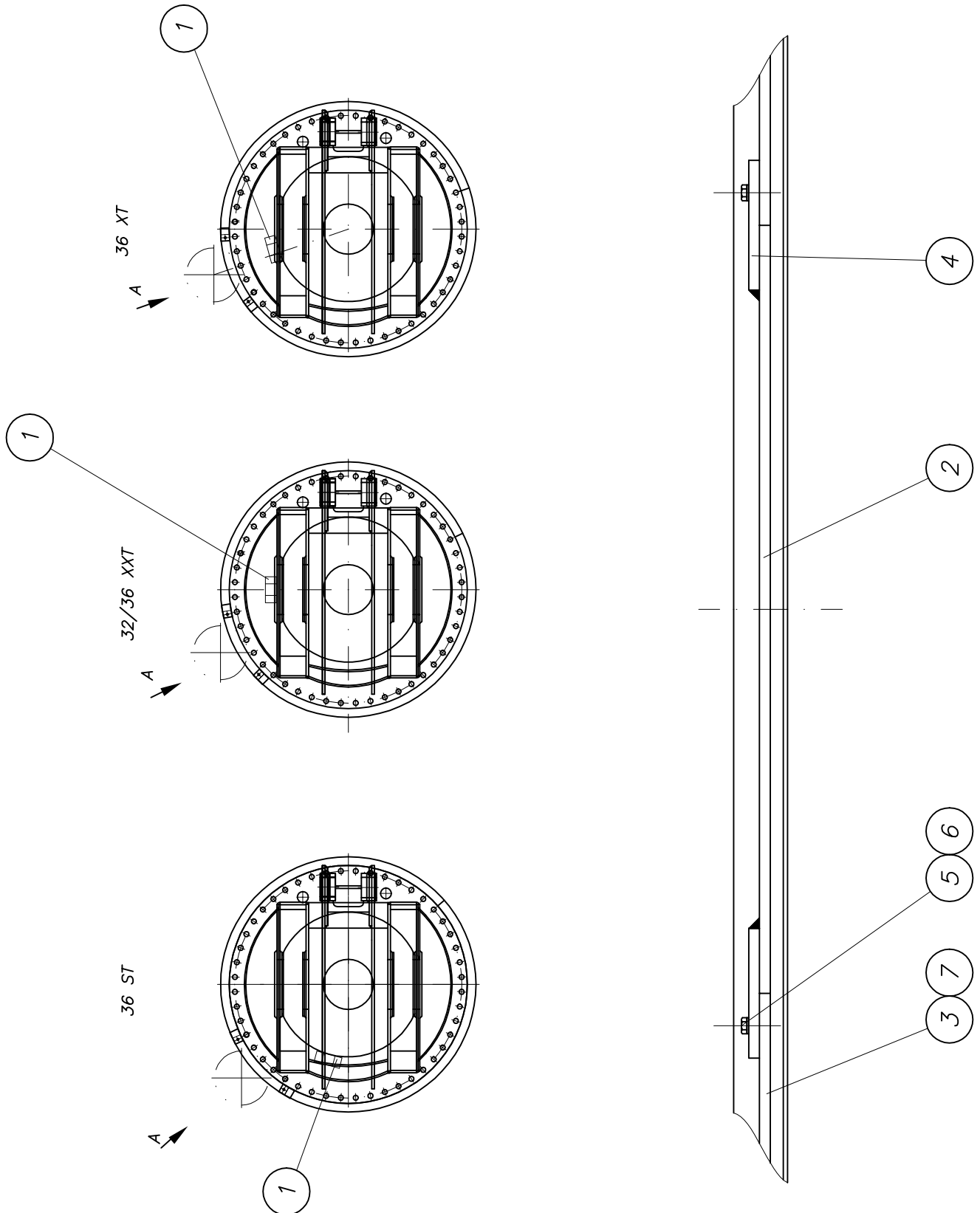


Drehwerk Schutz kpl.
turning unit safety device cpl.

B 68 1 045a



Waitzinger
Baumaschinen GmbH



ЗАПЧАСТИ ДЛЯ БЕТОННОГО СЕКТОРА
+79180710333

21.12.2004



Ersatzteilstückliste spare parts list

Seite 1 von 1

page 1 of 1

20.12.2006 8:21

Stückliste parts list B681045		Index a	Bezeichnung description	Drehwerk Schutz kpl. turning unit cpl.	eigene Stückl own parts list	Menge quantity
pos	Sach-Nr. indent-no	Index	Bezeichnung description			
1	B661087	a	Anschlag stop			1,00 Stk / pce
2	B661107	a	Bogen für Drehkranz 36 Meter bow			1,00 Stk / pce
3	B661124		Bogen für Drehkranz 36 Meter bow			2,00 Stk / pce
4	B661109		Anschraubplatte plate			2,00 Stk / pce
5	WAI103274		6-kt. Schraube M 8 x 12 DIN 933 8.8 hexagon bolt M 8 x 12 DIN 933 8.8			2,00 Stk / pce
6	WAI102205		Federring A8 DIN 127 verz. spring washer A8 DIN 127 VERZ.			2,00 Stk / pce
7	B661123		Bogen für Drehkranz 36 Meter bow			2,00 Stk / pce



ЗАПЧАСТИ ДЛЯ БЕТОННАСОСОВ
+79180710333



Ersatzteilstückliste

spare parts list

Seite 1 von 1

page 1 of 1

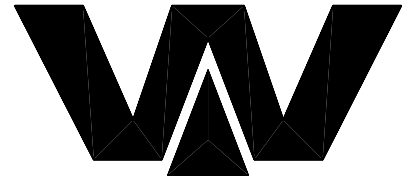
20.12.2006 8:07

Stückliste parts list B711065		Index d	Bezeichnung description	Verrohrungsplan Armpaket piping diagram boom	eigene Stückl own parts list	Menge quantity
2	WAI100603		gerade Verschraubung L12 straight couplings L12			30,00 Stk / pce
3	WAI105146		Stauff-Schelle 12 mm, pipe clip 12 mm,			40,00 Stk / pce
4	WAI108642		Stauff-Schellenkörper 12 mm,leicht pipe clip 12mm			60,00 Stk / pce
5	WAI108643		Stauff-Deckplatte für 6-12 mm,leicht cover plate DP-1A			30,00 Stk / pce
6	WAI103512		6-kt. Schraube M 6 x 55 DIN 931 8.8 hexagon screw M 6 x 55			60,00 Stk / pce
9	WAI106508		Schlauch DN10x1250 hydraulic hose DN10 x 1250			14,00 Stk / pce
49	WAI102022		Hydraulikrohr 12 x 2.0 verzinkt hydr. pipe 12 x 2			90,00 Mtr / meter
51	WAI101605		Schlauch DN10x 700 hydraulic hose DN10 x 700			8,00 Stk / pce
52	WAI101384		Schottverschraubung L12 bulkhead coupling L12			9,00 Stk / pce
53	WAI106517		PVC - Flachschauch NW 100mm, Schwarz Pvc Hose 100mm, black			1,00 Mtr / meter
54	WAI106827		PVC - Flachschauch NW 38mm, Schwarz Pvc Hose 38mm, black			1,10 Mtr / meter
55	WAI106516		PVC - Flachschauch NW 52mm, Schwarz Pvc Hose 52mm, black			1,10 Mtr / meter

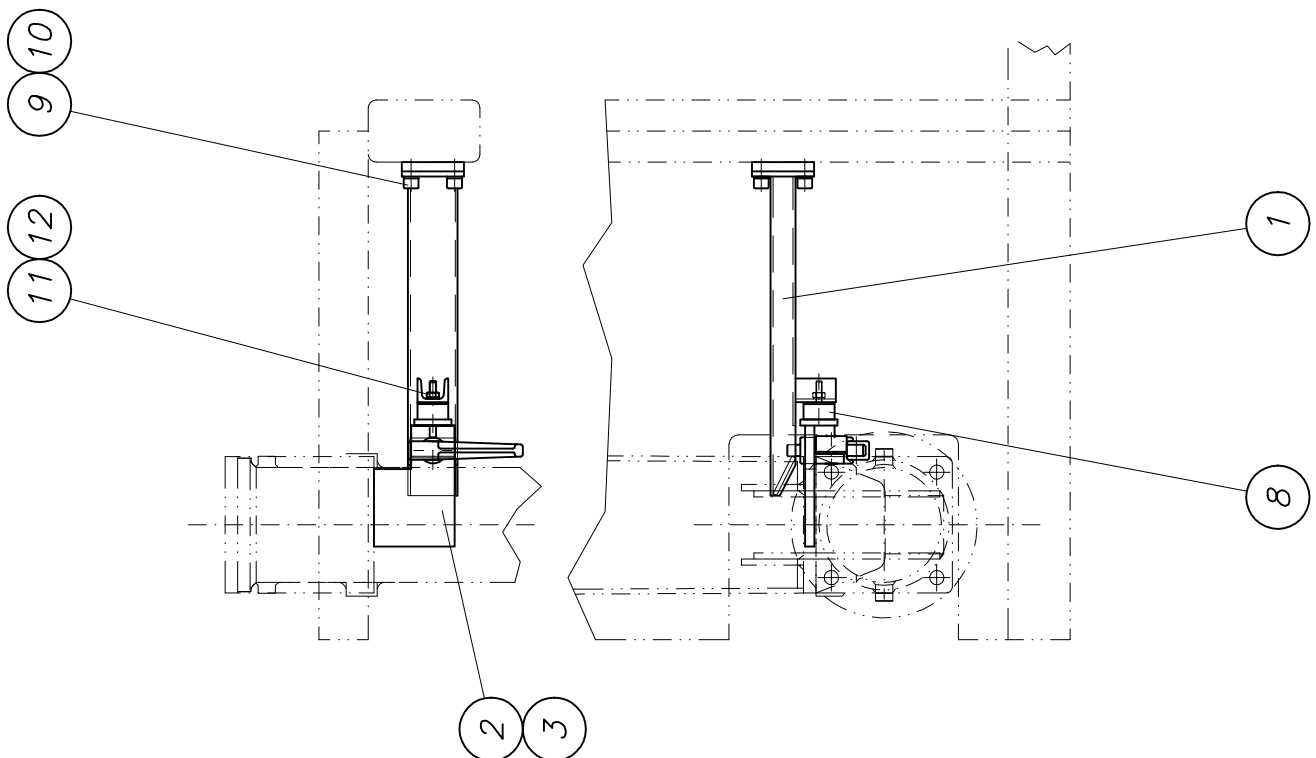
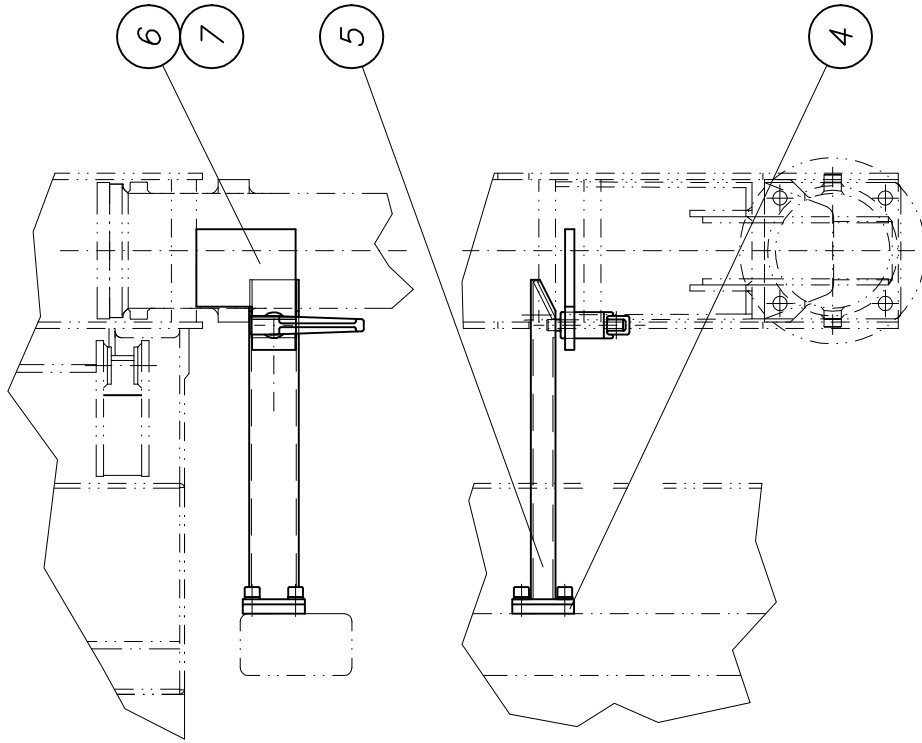


*Transportsicherung kpl.
transportation safety device*

B 63 1 120c



*Waitzinger
Baumaschinen GmbH*



25.04.2002



**ЗАПЧАСТИ ДЛЯ БЕТОННАСОСОВ
+79180710333**



Ersatzteilstückliste

spare parts list

Seite 1 von 1
page 1 of 1
19.12.2006 11:53

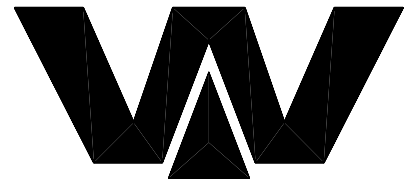
Stückliste parts list B631120		Index c	Bezeichnung description	Transportsicherung kpl. transportation safety device	eigene Stückl own parts list	Menge quantity
1	B631121		Halter kpl. support			2,00 Stk / pce
2	B631108		Befestigung links kpl. mounting left			1,00 Stk / pce
3	B631112		Befestigung rechts kpl. mounting right			1,00 Stk / pce
4	B073045		PLatte plate			4,00 Stk / pce
5	B631123		Halter kpl. support			2,00 Stk / pce
6	B631126		Befestigung links kpl. mounting left			1,00 Stk / pce
7	B631124		Befestigung rechts kpl. mounting right			1,00 Stk / pce
8	WAI103494		Gummipuffer 50 x 28 1 Bolzen rubber cushion			2,00 Stk / pce
9	WAI103488		Zylinderschraube M 16 x 25 cheese head screw M 16 x 25			16,00 Stk / pce
10	WAI103489		Federring A16 DIN 7980 verzinkt spring washer A16			16,00 Stk / pce
11	WAI102070		Federring A10 DIN 127 verzinkt spring washer A10			2,00 Stk / pce
12	WAI101556		6-kt. Mutter M 10 DIN 934 8. verzinkt nut M10 DIN 934			2,00 Stk / pce



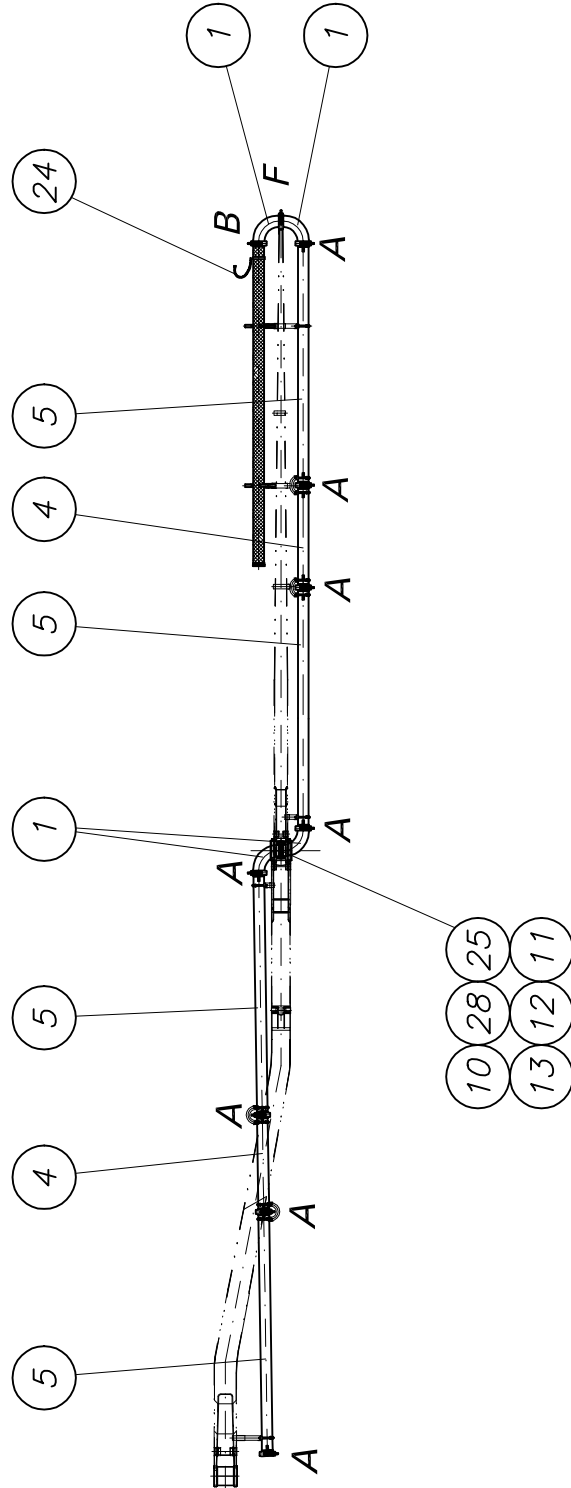
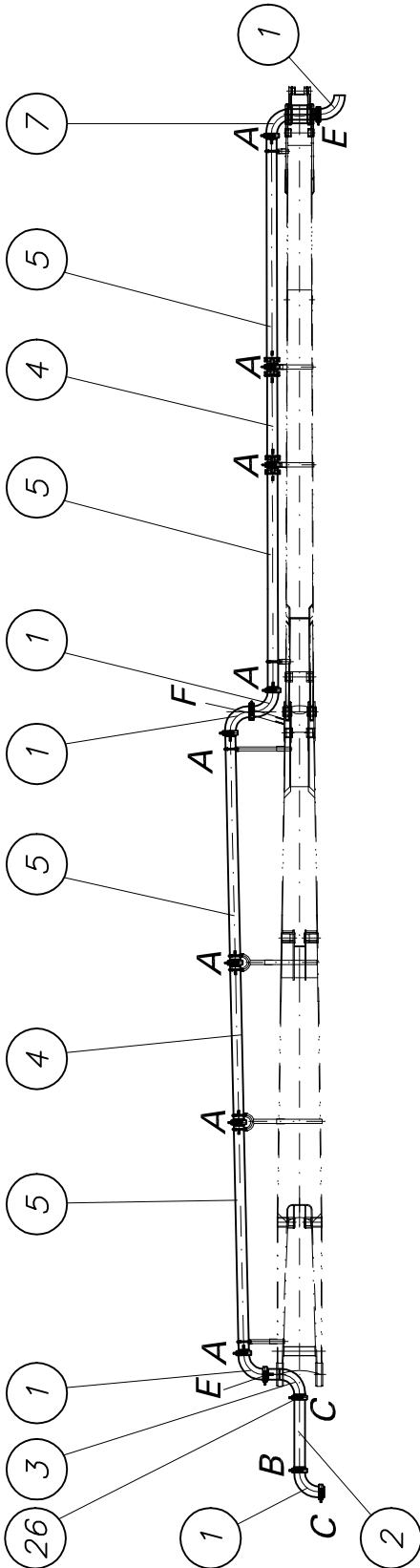
Förderleitung am Mast delivery line at boom

B 64 1 011f

1



Waitzinger
Baumaschinen GmbH



30.06.2006

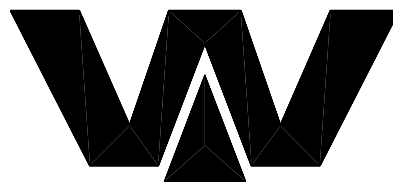


ЗАПЧАСТИ ДЛЯ БЕТОННАСОСОВ
+79180710333

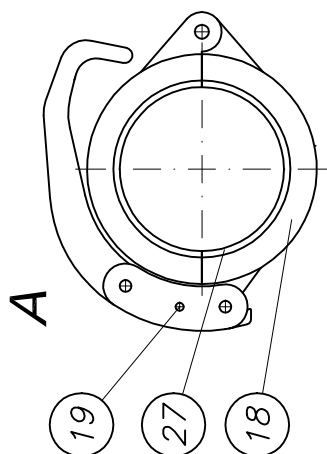
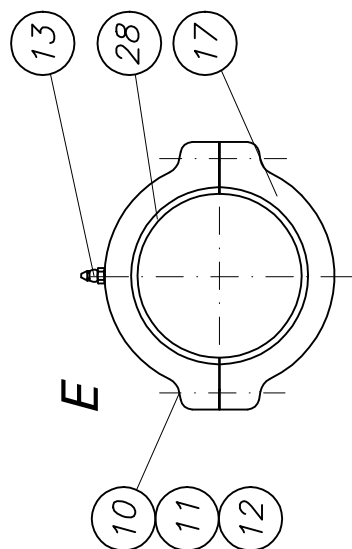
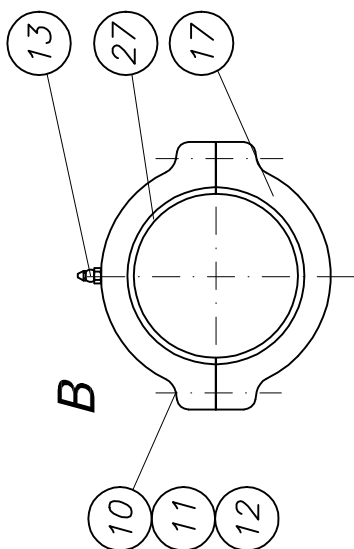
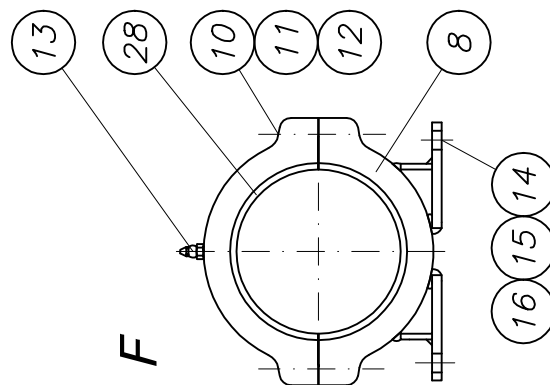
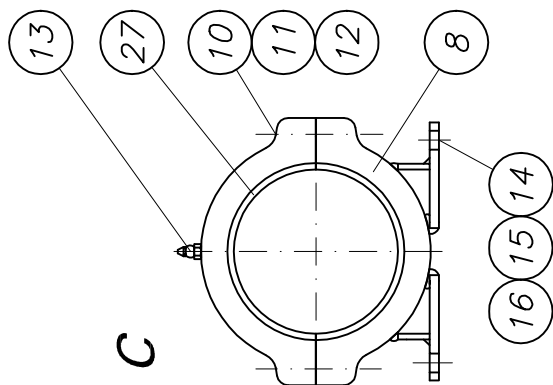
Förderleitung kpl.
conveying pipeline cpl.

B 64 1 011f

2



Waitzinger
Baumaschinen GmbH





Ersatzteilstückliste

spare parts list

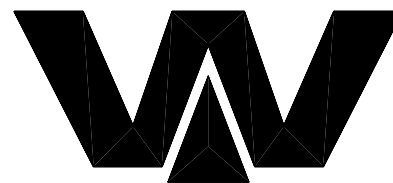
Seite 1 von 1
page 1 of 1
19.12.2006 11:55

Stückliste parts list B641011		Index f	Bezeichnung description	Förderleitung kpl. delivery line cpl.	St 52 St 52
pos	Sach-Nr. indent-no	Index	Bezeichnung description	eigene Stückl own parts list	Menge quantity
1	WAI100218		Förderbogen 90 Grad DN125 R275 concrete elbow 90 degrees		9,00 Stk / pce
2	WAI106678		Förderrohr DN 125x8 L=890 pipe DN 125 x 890		1,00 Stk / pce
3	B640100	a	Förderrohr DN 125 L= 447 Mit Bogen pipe DN 125 x 447		1,00 Stk / pce
4	WAI103635		Passrohr DN 125 L=2800 1Flansch geheftet pipe DN 125 x 2800 1 flange welded		4,00 Stk / pce
5	WAI100965		Förderrohr DN 125 L=3000 pipe DN 125 x 3000		8,00 Stk / pce
7	B640101		Förderrohr DN 125 L= 608 Mit Bogen pipe DN 125 x 608		1,00 Stk / pce
8	WAI106676		Schalenkupplung 5 1/2" 2 Bolzen m. Bef. 2 bolts coupling 5 1/2"		4,00 Stk / pce
13	WAI100805		Kegelschmiernippel grease nipple H1 M10 X 1 DIN 71412		8,00 Stk / pce
14	WAI106695		Zylinderschraube M 14 x 35 cheese head screw		8,00 Stk / pce
15	WAI101976		Federring A14 DIN 127 verzinkt spring washer		8,00 Stk / pce
16	WAI106694		Sicherungsmutter M14 DIN 980 8. verzinkt stop nut M14		8,00 Stk / pce
17	WAI106677		Schalenkupplung 5 1/2" 2 Bolzen snap coupling 5 1/2"		4,00 Stk / pce
18	WAI101547		Schalenkupplung 5 1/2" m. Bügel snap coupling 5 1/2"		16,00 Stk / pce
19	WAI102622		Federstecker 8 mm spring pin 8 mm		16,00 Stk / pce
24	WAI106693		Endschlauchsicherung kpl. flexible hose support kit TS24		1,00 Stk / pce
25	B641013		Schalenkupplung 5 1/2" 2 Bol. Nacharbeit snap coupling 5 1/2"		1,00 Stk / pce
26	B641066		Winkel angle		1,00 Stk / pce
27	WAI107571		Dichtung f. Kupplung 5 1/2" 3 Lippen three lips rubber gasket DN 5.5"		20,00 Stk / pce
28	WAI107572		Dichtung f. Kupplung 5 1/2" Verstärkt reinforced rubber gasket DN 5.5"		5,00 Stk / pce

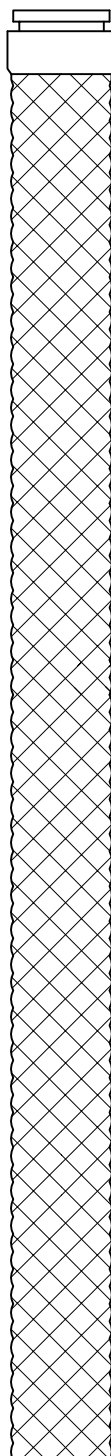


*Endschlauch
end hose*

WAI 105028

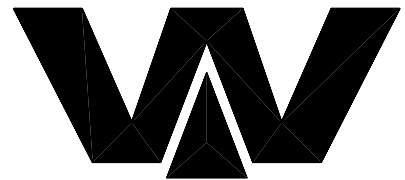


*Waitzinger
Baumaschinen GmbH*

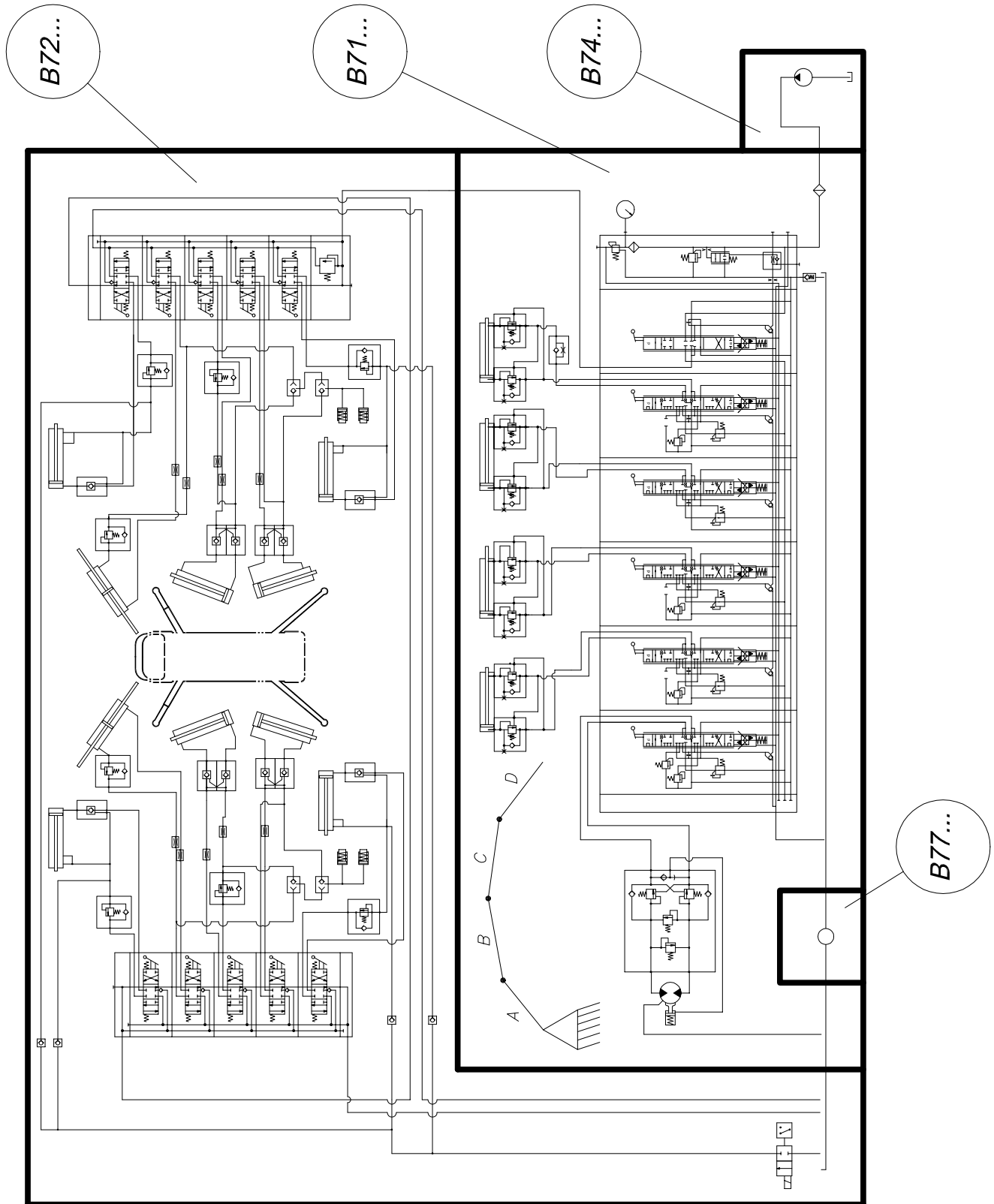


25.10.2004
ЗАПЧАСТИ ДЛЯ БЕТОННАСОСОВ
+79180710333

Übersicht B 70 - B 79 over view B 70 - B 79



Waitzinger
Baumaschinen GmbH



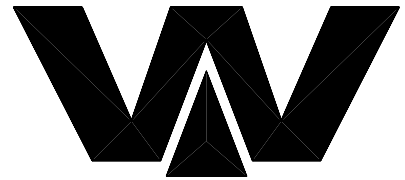
23.07.2002



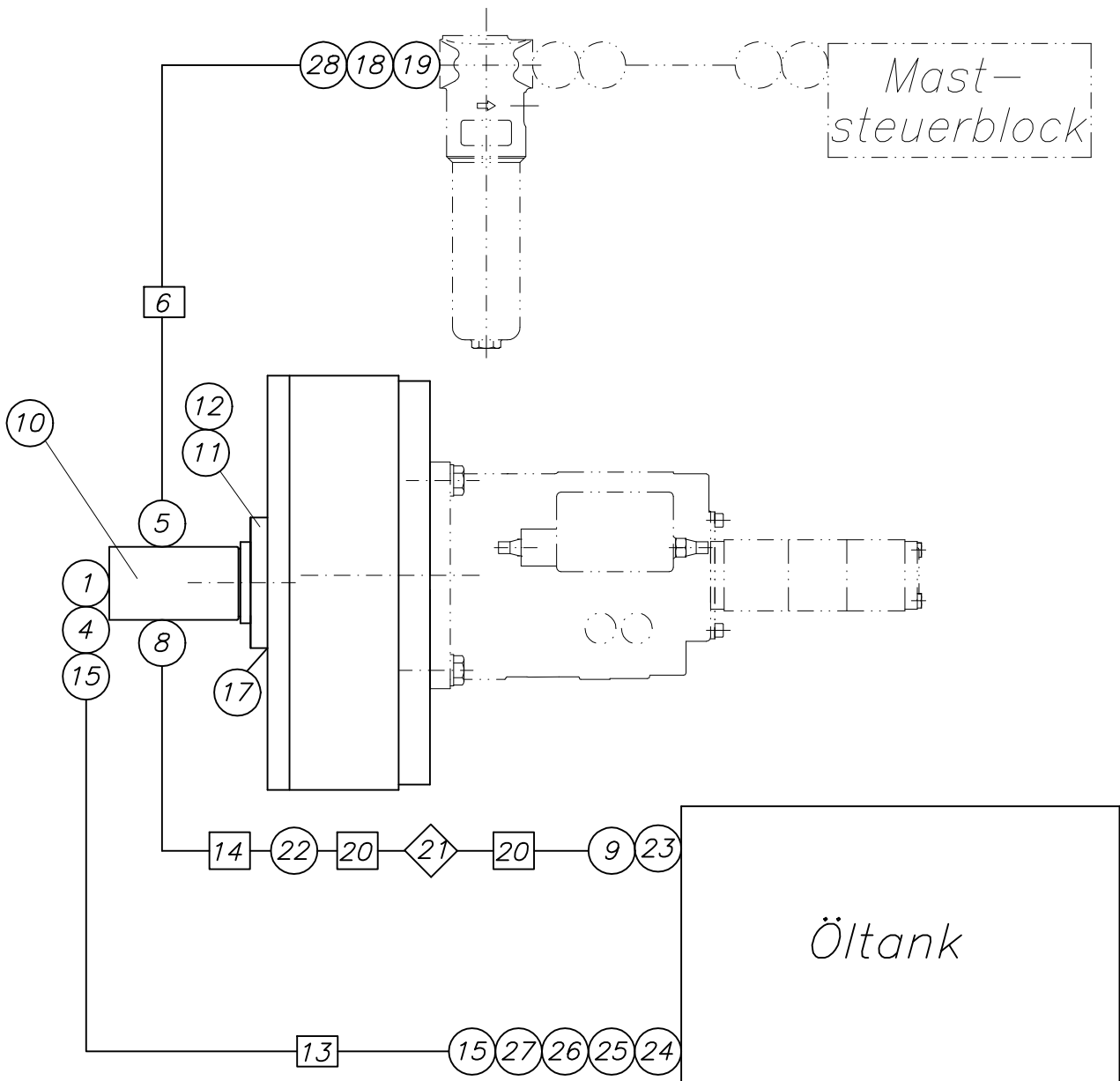
ЗАПЧАСТИ ДЛЯ БЕТОННАСОСОВ
+79180710333

Verrohrungsplan Pumpeinheit
diagram pump unit

B 74 1 045c



Waitzinger
Baumaschinen GmbH





Ersatzteilstückliste

spare parts list

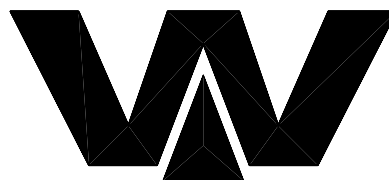
Seite 1 von 1
page 1 of 1
20.12.2006 9:02

Stückliste parts list B741045		Index c	Bezeichnung description	Verrohrungsplan Pumpeneinheit piping diagram hydraulic pump	eigene Stückl own parts list	Menge quantity
pos	Sach-Nr. indent-no	Index	Bezeichnung description			
1	WAI104368		SAE-Flansch 3/4" 3000 PSI komplett SAE-flange, 3/4", 3000 PSI complete			1,00 Stk / pce
4	WAI106173		Anschlußarmatur DN32, 3/4" hose connection DN32, 3/4"			1,00 Stk / pce
5	WAI105850		SAE-Flansch 1/2" 6000 PSI komplett SAE-flange, 1/2", 6000 PSI complete			1,00 Stk / pce
6	WAI106172		Schlauch DN12x1500 hydraulic hose DN 12 x 1500			1,00 Stk / pce
8	WAI100549		Gerade Einschraubverschraubung L12 straight male stud couplings L12M			1,00 Stk / pce
9	WAI105400		Gerade Einschraubverschraubung L12RD 1/2 straight male stud couplings L12 RD 1/2"			1,00 Stk / pce
10	WAI109223		Pumpe A2FO28/61L-PAB05 pump A2FO28/61 L-PAB 05			1,00 Stk / pce
11	WAI110224		Zylinderschraube M 10 x 35 DIN 912 8.8 cylinder head screw M 10 x 35			4,00 Stk / pce
12	WAI103079		Federring A10 DIN 7980 verzinkt spring washer A10			4,00 Stk / pce
13	WAI105900		Saugschlauch NW 32 suction hose DN 32			1,50 Mtr / meter
14	WAI109006		Schlauch DN10x 600 hydraulic hose DN10x 600			1,00 Stk / pce
15	WAI103141		Schlauchschele S40/20 SZ hose clamp 42/20			4,00 Stk / pce
17	WAI105771		O-Ring 100 x 3.0 NBR70 O-ring			1,00 Stk / pce
18	WAI106492		Gerade Einschraubverschraubung S16 3/4" straight male stud coupling S16 3/4"			1,00 Stk / pce
19	WAI105201		Gewindereduzierung AR 1" - IR 3/4" reducing thread adapter 1" - 3/4"			1,00 Stk / pce
20	WAI102295		Stauff-Schelle 12mm pipe clip 12mm complete			2,00 Stk / pce
21	WAI102022		Hydraulikrohr 12 x 2.0 verzinkt hydr. pipe 12 x 2			1,50 Mtr / meter
22	WAI103752		gerade Verschraubung L12 straight couplings L12			1,00 Stk / pce
23	WAI102801		Gewindereduzierung AR 1" - IR 1/2" reducing thread adapter 1" - 1/2"			1,00 Stk / pce
24	WAI100572		Gewindereduzierung AR 1 1/4" - IR 1" reducing thread adapter 1 1/4" - 1"			1,00 Stk / pce
25	WAI103746		Gerade Einschraubverschraubung L28RD 1" male stud couplings L28 1"			1,00 Stk / pce
26	WAI103796		Einstellbare Winkelverschraubung L28 adjustable stud elbows L 28 D			1,00 Stk / pce
27	WAI105170		Anschlußarmatur DN32, DKOL28, gerade hose connection DN32, DKOL28, straight			1,00 Stk / pce
28	WAI100586		Einstellbare Winkelverschraubung S16 swivel elbow S16			1,00 Stk / pce

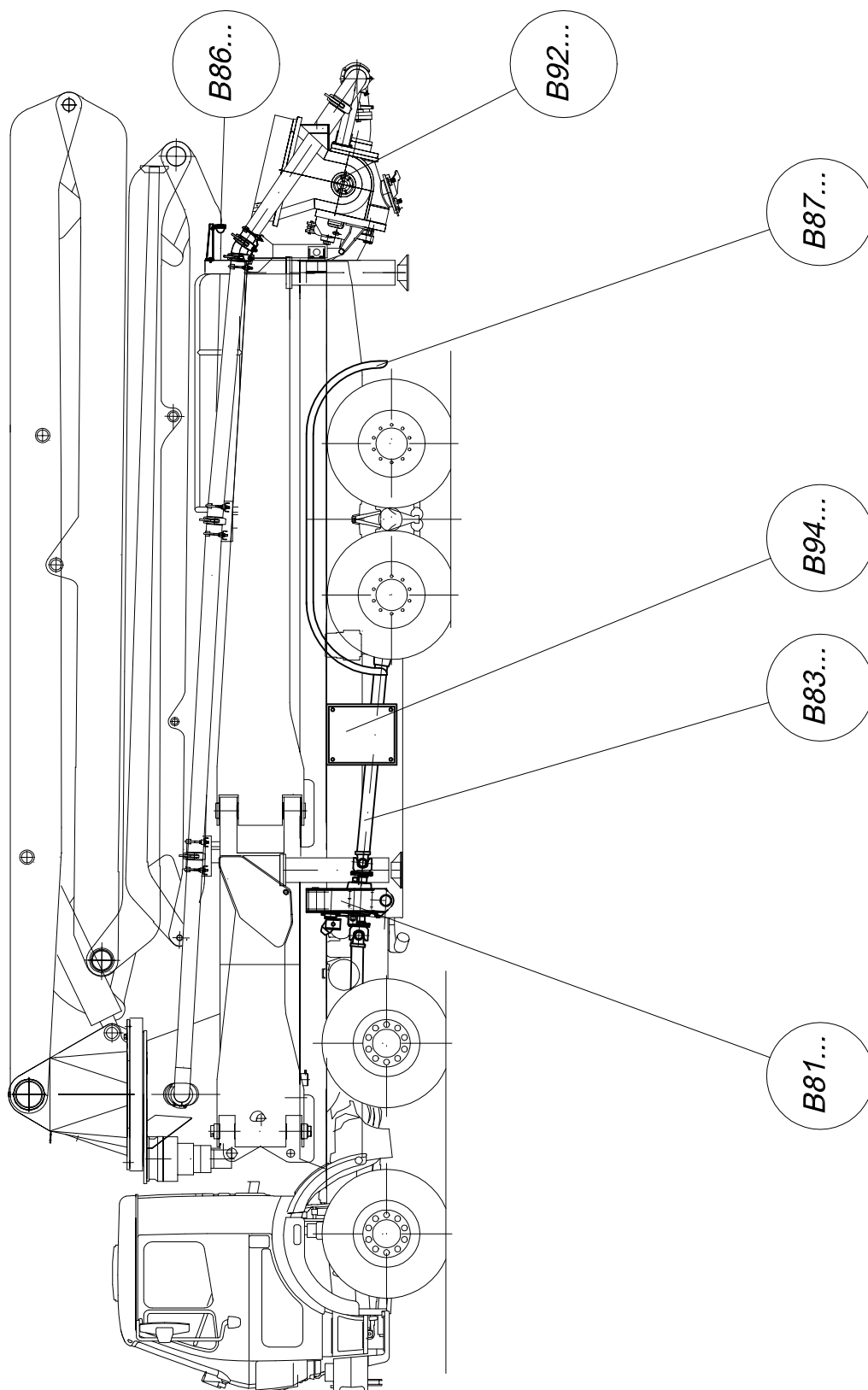


ЗАПЧАСТИ ДЛЯ БЕТОННАСОСОВ
+79180710333

Übersicht B 80 - B 99
over view B 80 - B 99

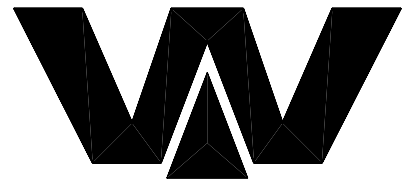


Waitzinger
Baumaschinen GmbH

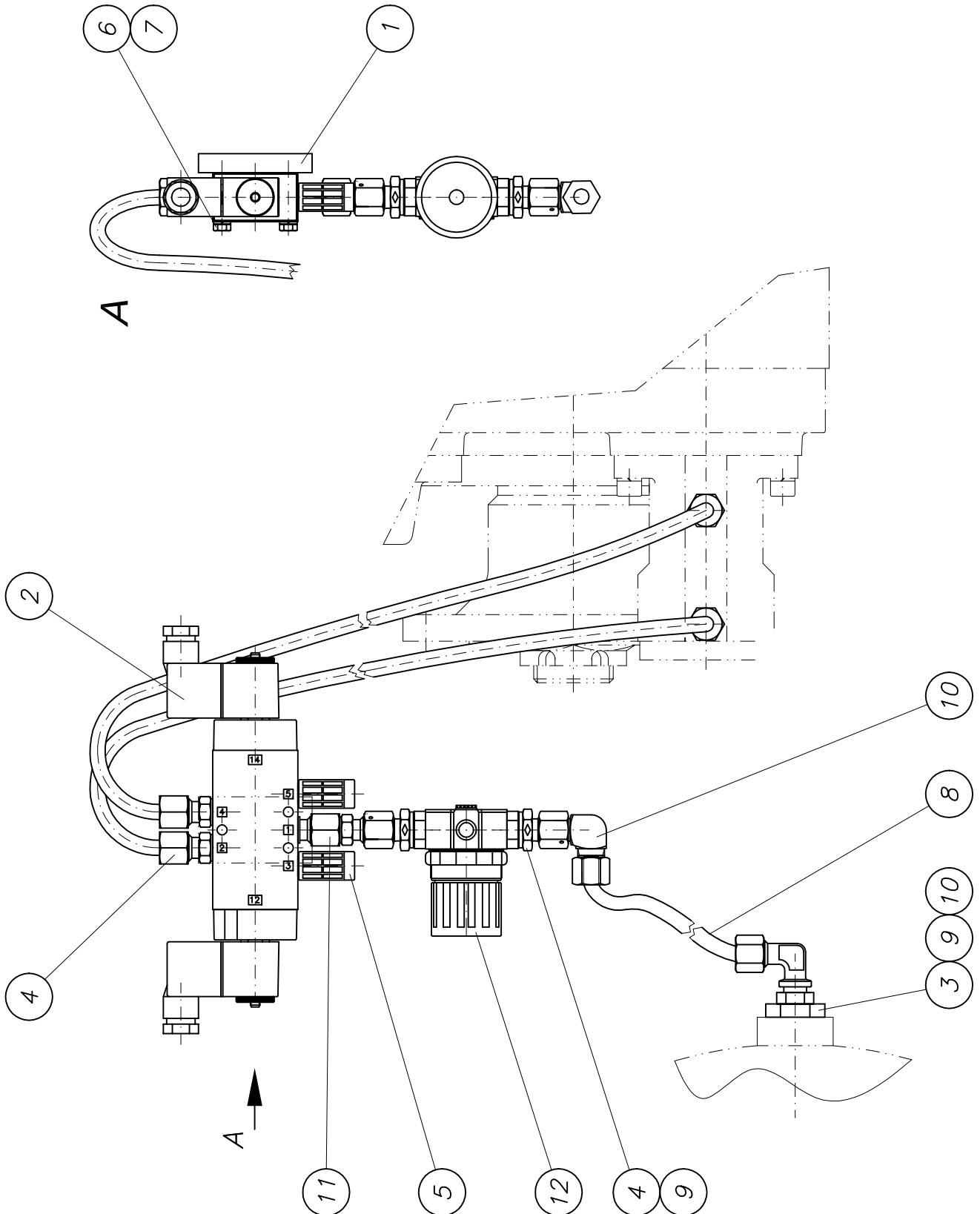


Pneum. Getriebeumschaltung
pneumatic gear change

B 81 4 051a



Waitzinger
 Baumaschinen GmbH



08.08.2001



ЗАПЧАСТИ ДЛЯ БЕТОННАСОСОВ
 +79180710333



Ersatzteilstückliste

spare parts list

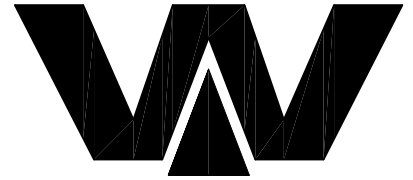
Seite 1 von 1
page 1 of 1
20.12.2006 9:07

Stückliste parts list B814051		Index a	Bezeichnung description	pneumatische Getriebeumschaltung kpl. pneumatic gear change	
pos	Sach-Nr. indent-no	Index	Bezeichnung description	eigene Stückl own parts list	Menge quantity
1	B814031		Gewindeplatte für Impulsventil tap plate for 5/2 way valve		1,00 Stk / pce
2	WAI100128		Magnet-Impulsventil JMFH-5-1/8 pneumatic 5/2-way valve, 24 V	x	1,00 Stk / pce
3	WAI106295		Gerade Einschraubverschraubung straight male stud coupling L8 M22x1.5		1,00 Stk / pce
4	WAI103497		Gerade Einschraubverschraubung L8 R1/8" male stud couplings L8 R 1/8"		7,00 Stk / pce
5	WAI103526		Schalldämpfer für Pneumatikventil silencer		2,00 Stk / pce
6	WAI104119		6-kt. Schraube M 5 x 35 hexagon bolt M 5 x 35		3,00 Stk / pce
7	WAI102246		Federring A5 DIN 127 verz. spring washer		3,00 Stk / pce
8	WAI100871		Kunststoffrohr 8 x 1 Nr.3862 plastic pipe		6,50 Mtr / meter
9	WAI103493		Verstärkungshülse f. Kunststoffrohr 8 mm strengthening sleeve		10,00 Stk / pce
10	WAI100589		Einstellbare Winkelverschraubung L8 adjustable elbow bodies L8		3,00 Stk / pce
11	WAI105882		Rückschlagventil 1/8" non return valve		1,00 Stk / pce
12	WAI105881		Druckregelventil pressure reducing valve		1,00 Stk / pce
13	WAI101938		Gerade Verbindung SNV 8L straight coupling SNV 8L		1,00 Stk / pce
14	WAI100589		Einstellbare Winkelverschraubung L8 adjustable elbow bodies L8		1,00 Stk / pce

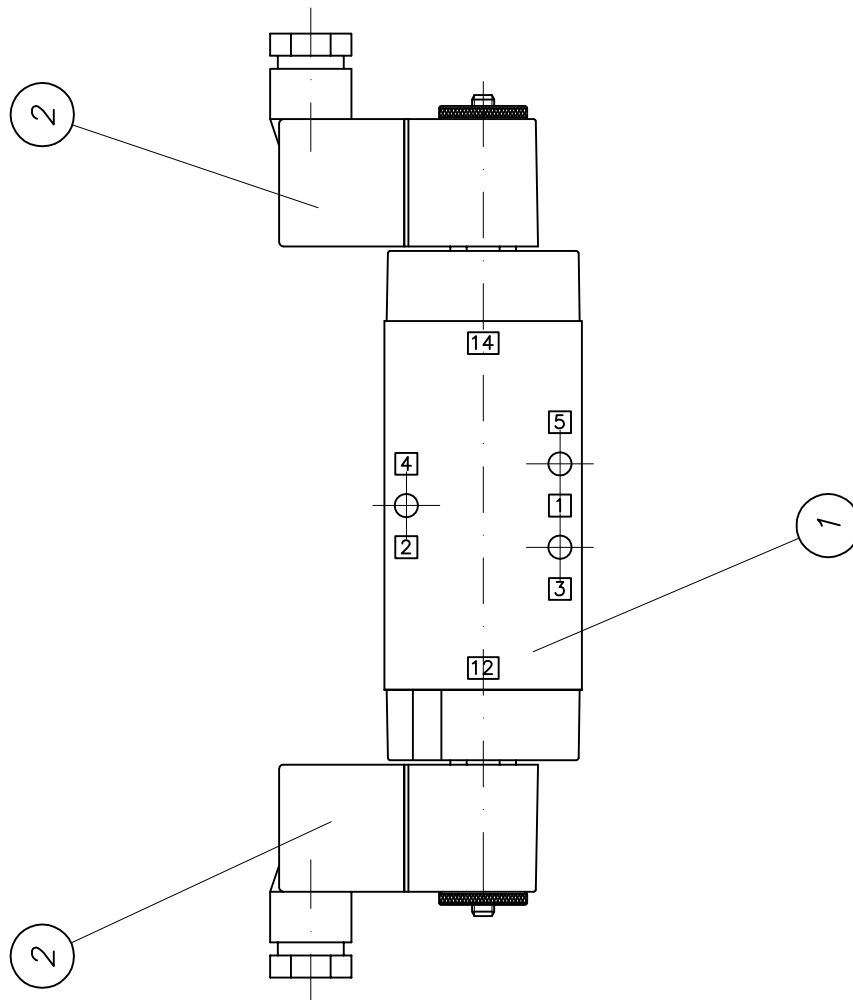


Magnet-Impulsventil kpl.
pneumatic valve cpl.

WAI 100128



Waitzinger
Baumaschinen GmbH





Ersatzteilstückliste spare parts list

Seite 1 von 1

page 1 of 1

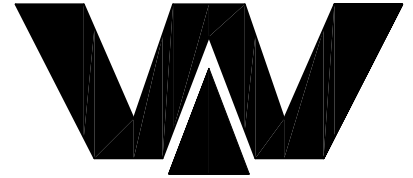
18.02.2008 12:05:15

Stückliste parts list WAI100128		Index	Bezeichnung description	Magnet-Impulsventil JMFH-5-1/8	
pos	Sach-Nr. indent-no	Index	Bezeichnung description	eigene Stückl own parts list	Menge quantity
1	WAI100199		Magnet-Impulsventil		1,00 Stk / Stück
2	WAI100200		Magnetspule für Impulsventil		2,00 Stk / Stück

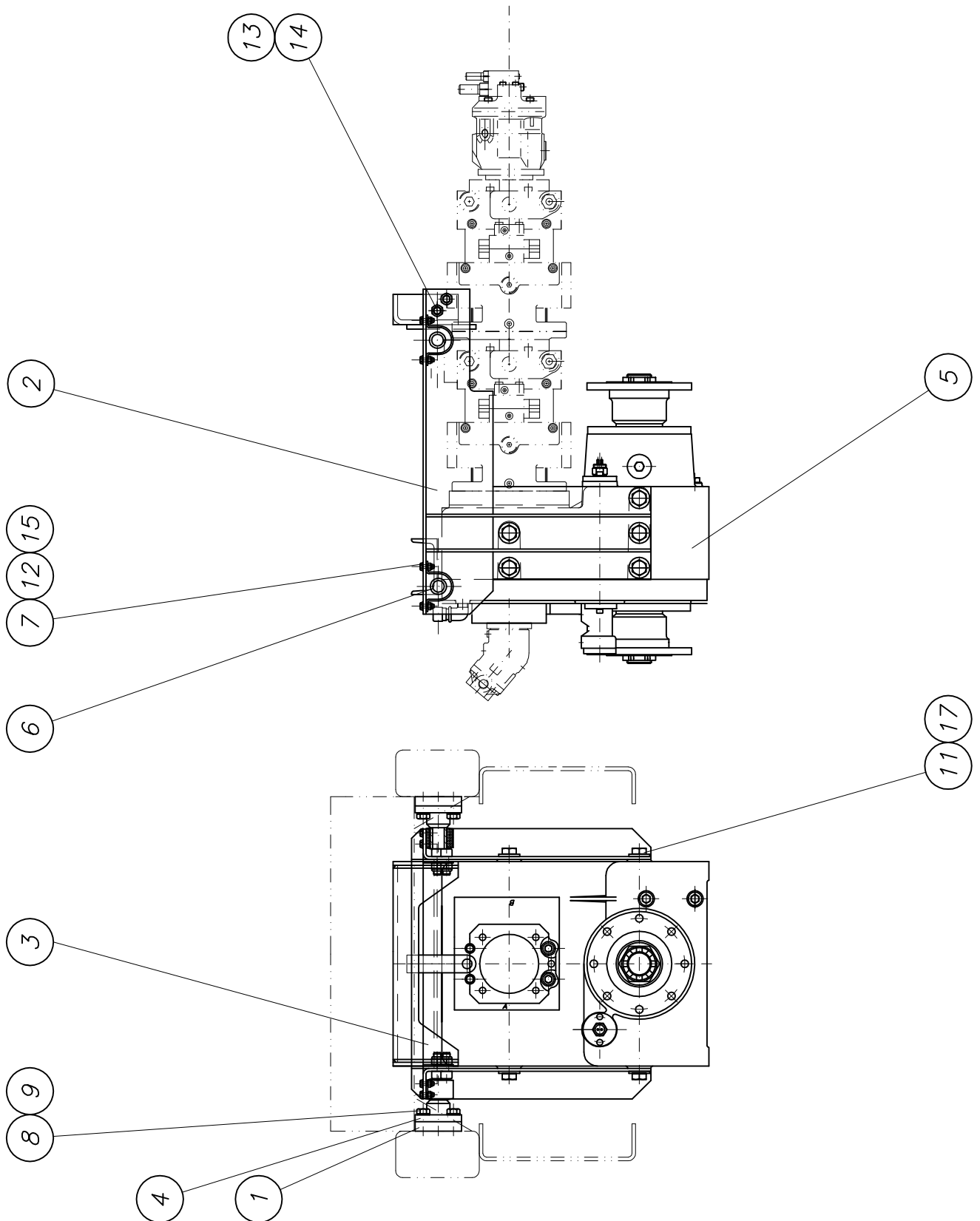


Verteilergetriebe kpl.
gear box cpl.

B 81 4 086c



Waitzinger
Baumaschinen GmbH





Ersatzteilstückliste

spare parts list

Seite 1 von 1

page 1 of 1

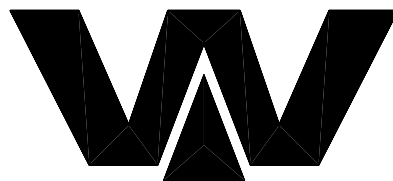
30.11.2007 10:06:10

pos	Sach-Nr. indent-no	Index	Bezeichnung description	eigene Stückl own parts list	Menge quantity
Stückliste parts list Index Bezeichnung Verteilergetriebe 4496./A2FO23/A11VL190 B814086 c description distributor gear box 4496.					
1	B813133		Achse kpl. axle		4,00 Stk / pce
2	B814000		Getriebekonsole socket		1,00 Stk / pce
3	B813124	b	Querträger kpl. cross profile		1,00 Stk / pce
4	B813104		Gewindeplatte thread plate		4,00 Stk / pce
5	WAI108412		Verteilergetriebe 4496 A2FO23/A11VLO190 PTO gearbox 4496.		1,00 Stk / pce
6	WAI110434		Gummipuffer-Bügelement 65 Shore buffer 65 Shore		4,00 Stk / pce
7	WAI101621		6-kt. Schraube M 8 x 25 DIN 933 8.8 hexagon bolt M8 x 25 DIN 933 8.8		16,00 Stk / pce
8	WAI102071		6-kt. Schraube M 16 X 35 DIN 933 8.8 hexagon bolt M16 x 35		16,00 Stk / pce
9	WAI100506		Spannscheibe 16 mm conical spring washer		16,00 Stk / pce
11	WAI102860		6-kt. Schraube M 20 x 50 hexagon bolt M 20 x 50		10,00 Stk / pce
12	WAI102111		Sicherungsmutter M8 DIN 985 8. verzinkt stop nut M8 DIN985 8. VERZ.		16,00 Stk / pce
13	WAI102859		Zylinderschraube M 16 x 40 cheese head screw M 16 x 40		4,00 Stk / pce
14	WAI102330		Sicherungsmutter M 16 DIN 985 8. verz. nut M16 DIN 985		4,00 Stk / pce
15	WAI101625		Scheibe 8.4 washer 8.4		16,00 Stk / pce
17	WAI102110		Spannscheibe 20 mm conical spring washer		10,00 Stk / pce

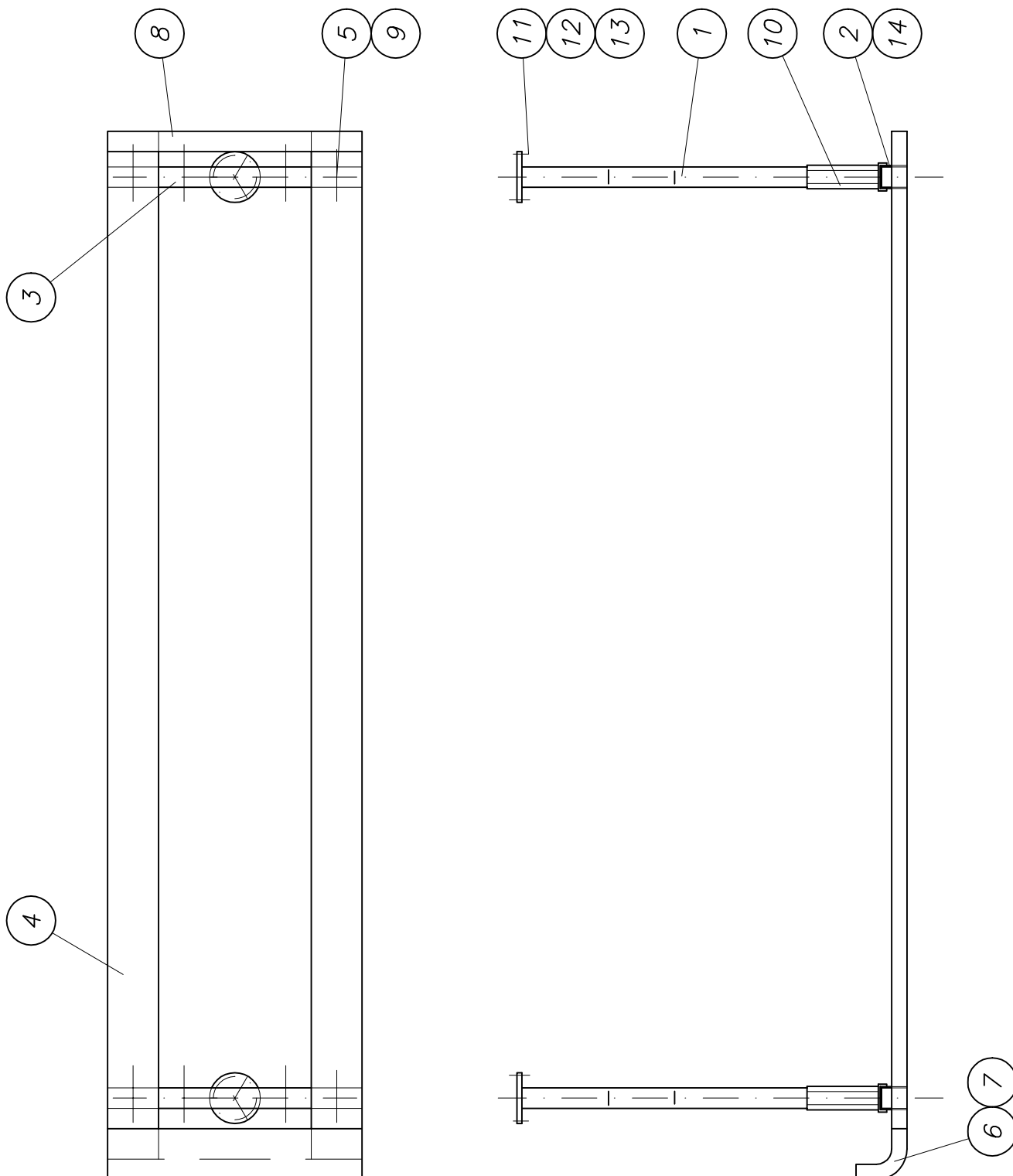
ЗАПЧАСТИ ДЛЯ БЕТОННАСОСОВ
+79180710333

*Unterfahrerschutz kpl.
underrun protection cpl.*

B 84 0 005



Waitzinger
Baumaschinen GmbH



23.09.2003



ЗАПЧАСТИ ДЛЯ БЕТОННАСОСОВ
+79180710333



Ersatzteilstückliste

spare parts list

Seite 1 von 1

page 1 of 1

20.12.2006 9:09

Stückliste parts list B840005		Index	Bezeichnung description	Unterfahrerschutz seitlich kpl. protection cpl.	eigene Stückl own parts list	Menge quantity
pos	Sach-Nr. indent-no	Index	Bezeichnung description			
1	WAI106665		Halterohr holder pipe			2,00 Stk / pce
2	WAI106666		U-Schiene L=500 u-profile			2,00 Stk / pce
3	WAI106667		Lagerteil L=500			2,00 Stk / pce
4	WAI106668		Längsprofil ALU L=6000			1,33 Stk / pce
5	WAI106669		Profilstück			8,00 Stk / pce
6	WAI106670		Abschlusskappe vorne			1,00 Stk / pce
7	WAI106671		Abdeckkappe vorne			2,00 Stk / pce
8	WAI106673		Abschlusskappe hinten			1,00 Stk / pce
9	WAI106674		Schraube M10x20 inkl.Sicherungsmtr. m10 screw			8,00 Stk / pce
10	WAI106675		KLEMMSCHELLE FÜR WAI106665 clamping strip for rubber strip, compl.			2,00 Stk / pce
11	WAI102122		6-kt. Schraube M 12 x 35 hexagon bolt M12 x 35			10,00 Stk / pce
12	WAI101626		Sicherungsmutter M 12 DIN 985 8. verz. hex. nut M12 DIN 985 8. VERZ.			10,00 Stk / pce
13	WAI102877		Spannscheibe 12 mm conical spring washer 12 mm			10,00 Stk / pce
14	WAI107962		Befestigung für WAI106667 holder for WAI106667			2,00 Stk / pce



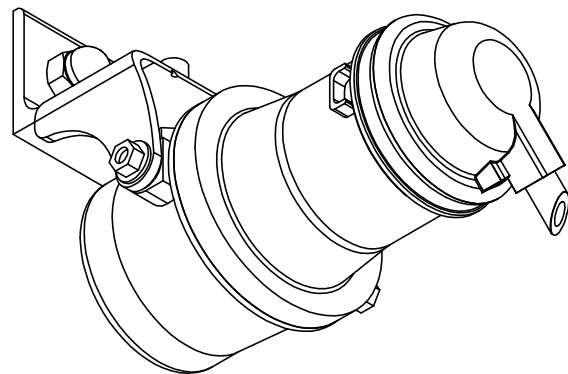
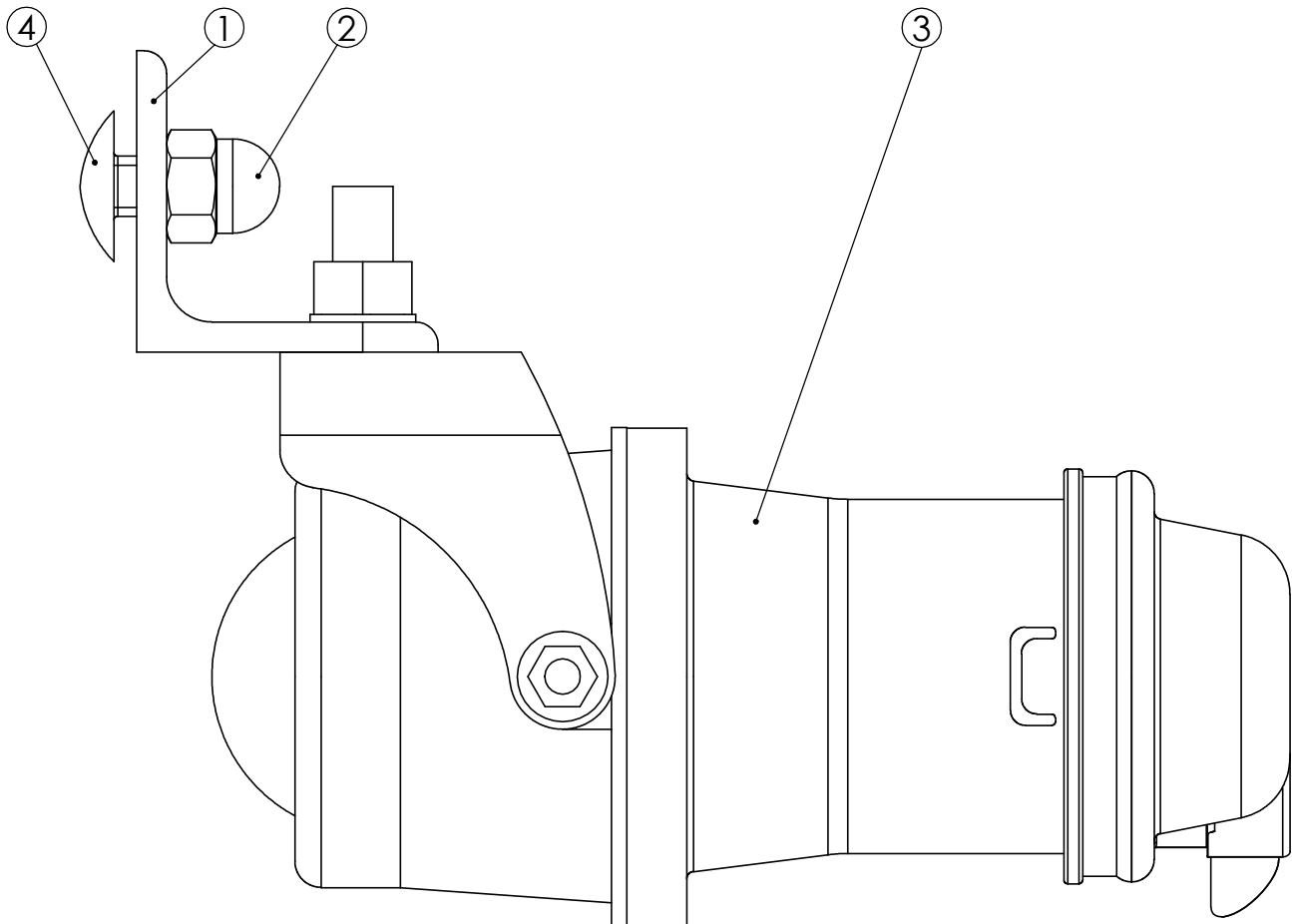
Arbeitsscheinwerfer Klappe Trichter
lamp flap funnel

B864015

Index:0



Waitzinger
Baumaschinen GmbH





Ersatzteilstückliste

spare parts list

Seite 1 von 1

page 1 of 1

17.10.2007 11:39:06

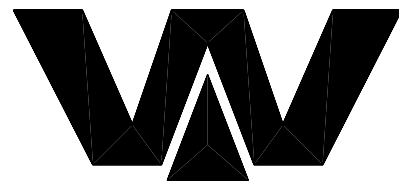
Stückliste parts list B864015		Index	Bezeichnung description	Arbeitsscheinwerfer Klappe Trichter lamp flap funnel	
pos	Sach-Nr. indent-no	Index	Bezeichnung description	eigene Stückl own parts list	Menge quantity
1	B864014		Winkel für Arbeitsscheinwerfer bracket for lamp		1,00 Stk / pce
2	WAI104933		Hutmutter M 8 DIN 1587 cap nut M8		2,00 Stk / pce
3	WAI110007		Arbeitsscheinwerfer lamp		1,00 Stk / pce
4	WAI111516		Flachrundschraube M 8x16 DIN 603 verz. cup square neck bolt M 8 x 16 DIN603		2,00 Stk / pce



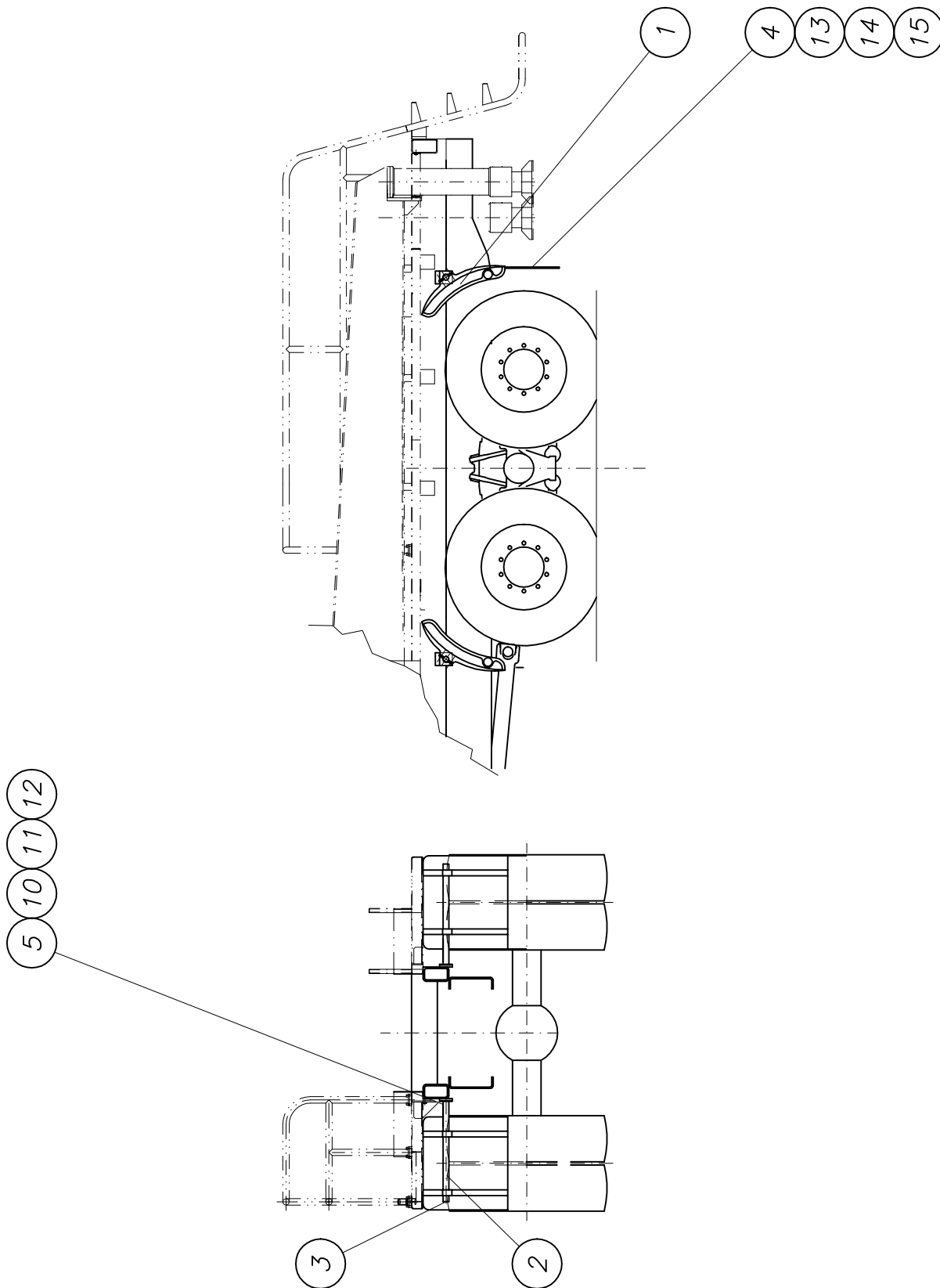
Kotflügel kpl.

fender cpl.

B 87 3 015



Waitzinger
Baumaschinen GmbH



ЗАПЧАСТИ ДЛЯ БЕТОННЕСОСОВ
+79180710333

21.03.2001



Ersatzteilstückliste

spare parts list

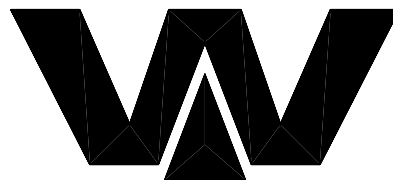
Seite 1 von 1
page 1 of 1
20.12.2006 9:10

Stückliste parts list B873015		Index	Bezeichnung description	Kotflügel kpl. LKW Zwillingsbereifung fender complete	eigene Stückl own parts list	Menge quantity
1	WAI105875		Kurzkotflügel 650 x 670 mudguard 650 x 670			4,00 Stk / pce
2	WAI105876		Tragrohr 40 x 700 carrier pipe			4,00 Stk / pce
3	WAI105877		Endkappe f. Tragrohr end cap			4,00 Stk / pce
4	WAI101019		Schmutzfänger rechts 600 x 400 dirt catcher right			2,00 Stk / pce
5	B873011	a	Gewindeplatte für Kotflügelhalter thread plate			4,00 Stk / pce
10	WAI102244		6-kt. Schraube M 10 x 20 DIN 933 8.8 hexagon bolt			16,00 Stk / pce
11	WAI101559		Scheibe 10,5 DIN 125 verzinkt washer 10.5			16,00 Stk / pce
12	WAI102070		Federring A10 DIN 127 verzinkt spring washer A10			16,00 Stk / pce
13	WAI102246		Federring A5 DIN 127 verz. spring washer			16,00 Stk / pce
14	WAI103313		6-kt. Mutter M 5 hex. nut M5			16,00 Stk / pce
15	WAI101583		6-kt. Schraube M 5 x 30 hexagon bolt M 5 x 30			16,00 Stk / pce

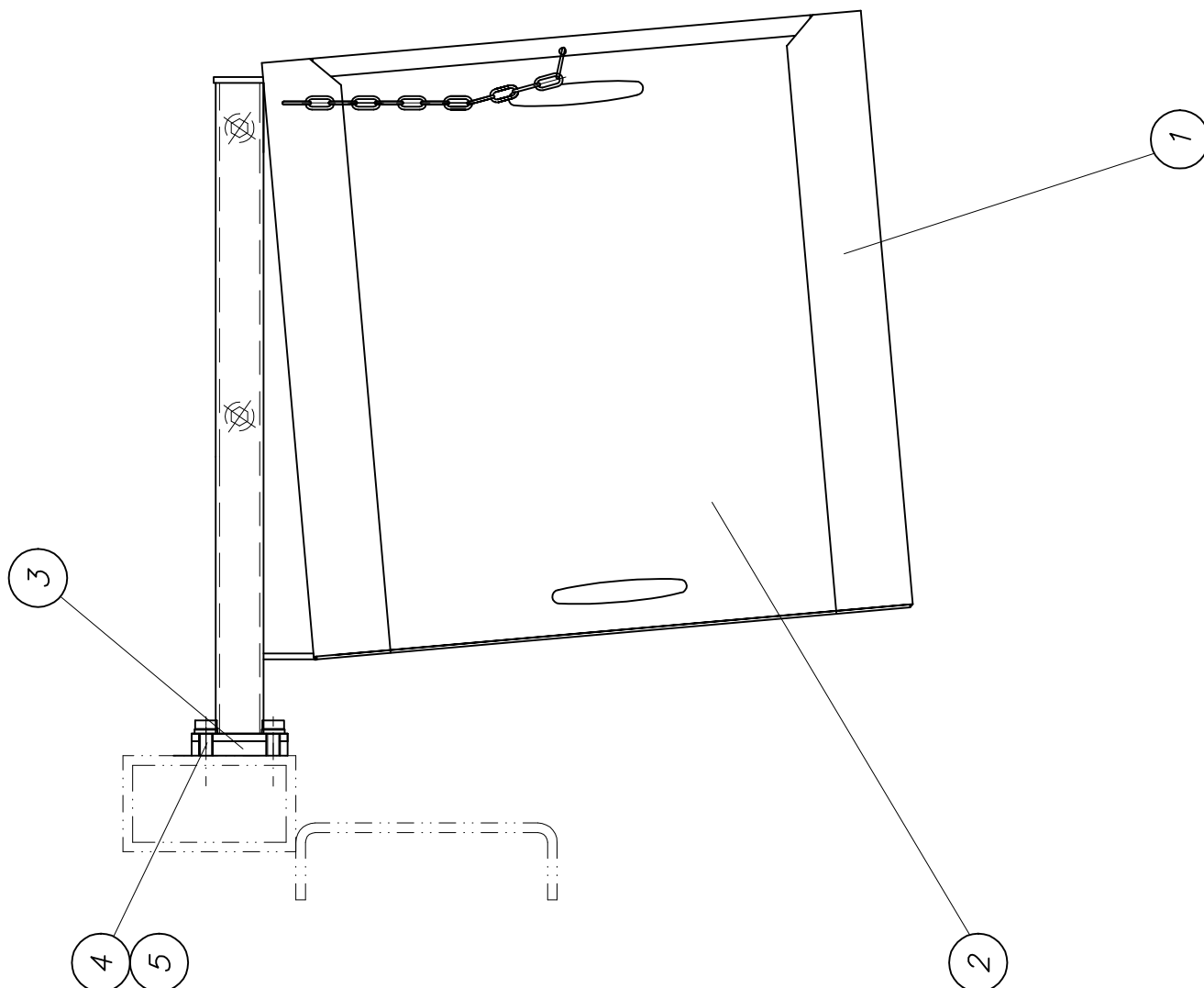
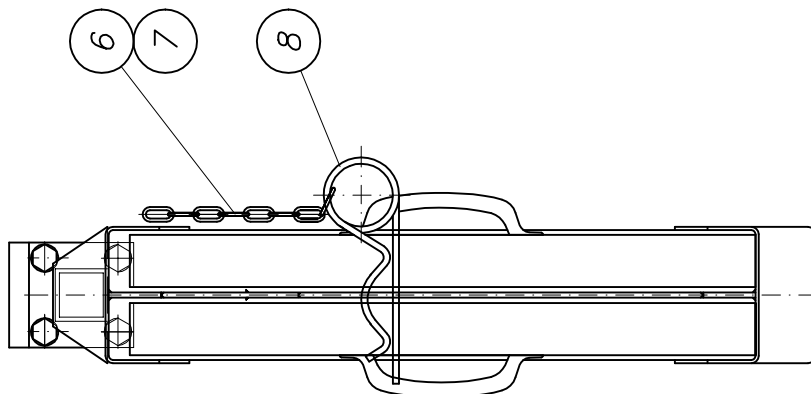


*Halter für Stützplatte kpl.
holder for pad cpl.*

B 91 3 040c



*Waitzinger
Baumaschinen GmbH*



21.09.2005
ЗАПЧАСТИ ДЛЯ БЕТОННАСОСОВ
+79180710333



Ersatzteilstückliste spare parts list

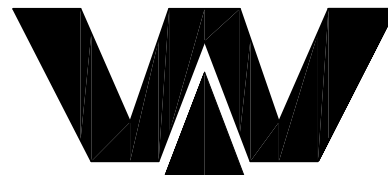
Seite 1 von 1
page 1 of 1
09.01.2007 10:54

Stückliste parts list B913040		Index c	Bezeichnung description	Halter kpl. holder cpl.	eigene Stückl own parts list	Menge quantity
pos	Sach-Nr. indent-no	Index	Bezeichnung description			
1	B913041		Halter kpl. Schweißgruppe holder cpl.			2,00 Stk / pce
2	WAI107152		Stützplatte 600 x 600 x 40 pad 600 x 600 x 40			4,00 Stk / pce
3	B941027	a	Platte plate			2,00 Stk / pce
4	WAI106664		Zylinderschraube M 14 x 30 cheese head screw			8,00 Stk / pce
5	WAI103668		Federring A14 DIN 7980 verzinkt spring washer			8,00 Stk / pce
6	WAI103732		Gliederkette gerade 4mm chain 4mm			0,50 Mtr / meter
7	WAI104636		Schlüsselring 40 mm key ring			2,00 Stk / pce
8	WAI101266		Federstecker 6.3 cotter pin			2,00 Stk / pce

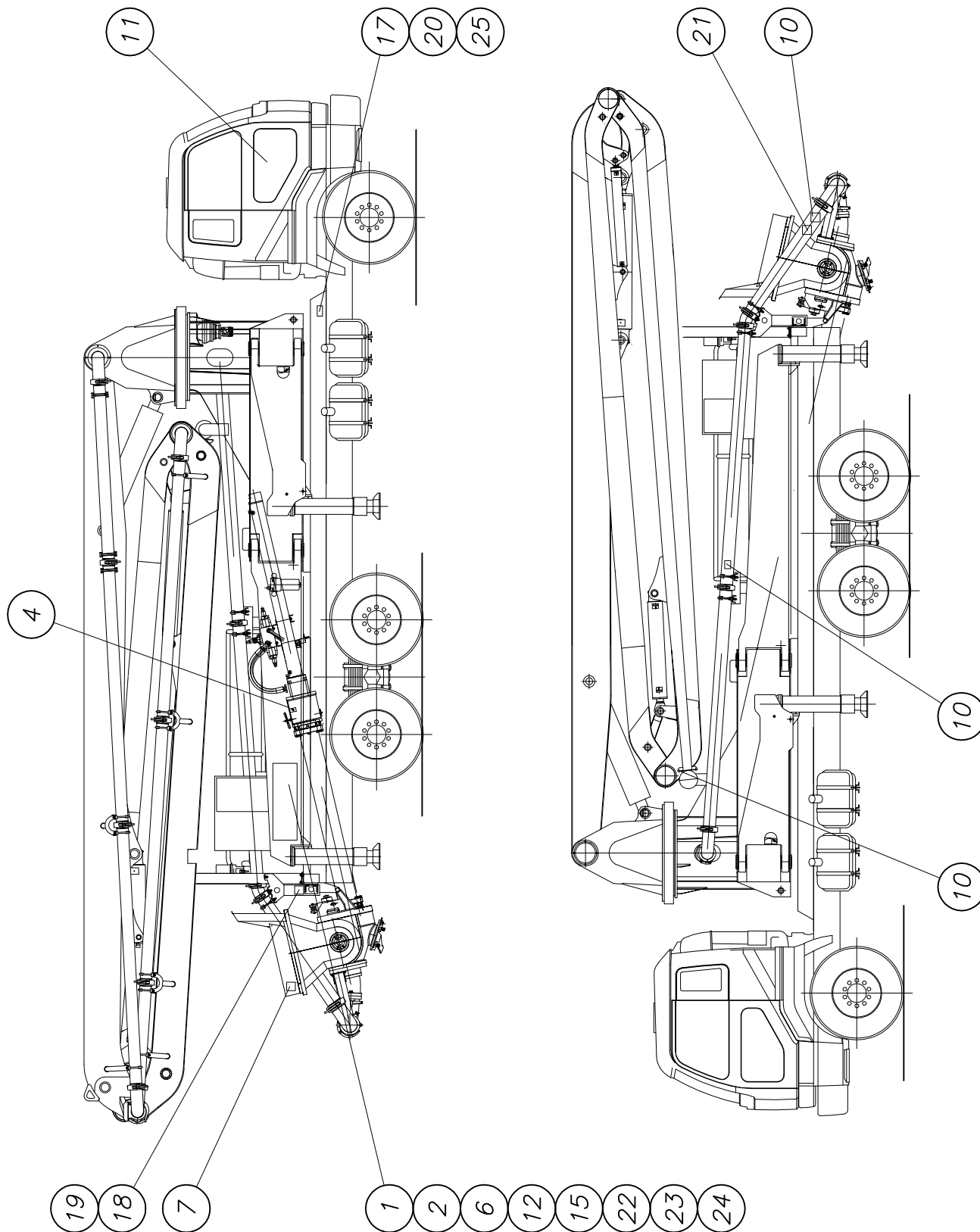


*Schildersatz Betonpumpe
sticker set concrete pump*

B 92 1 006a



*Waitzinger
Baumaschinen GmbH*





Ersatzteilstückliste

spare parts list

Seite 1 von 1

page 1 of 1

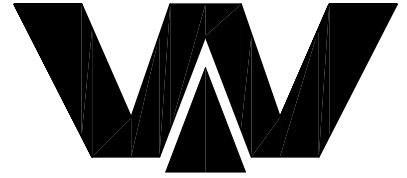
22.11.2007 08:03:18

Stückliste parts list B921006		Index a	Bezeichnung description	Schildersatz BP ohne Mast/russ sticker set CP without boom /russ	eigene Stückl own parts list	Menge quantity
pos	Sach-Nr. indent-no	Index	Bezeichnung description			
1	WAI110633		Schild-Klebe Bedienung russ. sticker operation russ.			1,00 Stk / pce
2	WAI110634		Schild-Klebe Stromschlag d/russ sticker electrocution hazard d/r			1,00 Stk / pce
4	WAI110636		Schild-Klebe Quetschgefahr d/russ sticker danger of bruise d/r			1,00 Stk / pce
6	WAI110638		Schild-Klebe Fernsteuerung d/russ sticker remote control d/r			1,00 Stk / pce
7	WAI110639		Schild-Klebe Trichter d/russ sticker hopper d/r			1,00 Stk / pce
10	WAI110642		Schild-Klebe Kupplung d/russ sticker coupling d/r			3,00 Stk / pce
11	WAI110643		Schild-Klebe Getriebebeschalt. d/russ sticker gearbox switch system d/r			1,00 Stk / pce
12	WAI105944		Schild-Klebe Personenschutz d/e sticker person protection d/e			1,00 Stk / pce
15	WAI110644		Schild-Klebe Stromschlag 2 d/russ sticker electrocution hazard 2 d/r			1,00 Stk / pce
17	WAI106179		Typenschild Betonpumpe identification badge			1,00 Stk / pce
18	WAI106030		Schild Alu Rührwerk sign AL agitator			1,00 Stk / pce
19	WAI106031		Schild Alu Wasserpumpe sign AL water pump			1,00 Stk / pce
20	WAI106032		Schild Alu Paßrohre sign AL delivery line			1,00 Stk / pce
21	WAI110635		Schild-Klebe Förderleitung d/russ sticker conveying pipe d/r			1,00 Stk / pce
22	WAI110645		Schild-Klebe Gewicht Endschlauch d/russ sticker weight endhose d/r			1,00 Stk / pce
23	WAI110637		Schild-Klebe Kran d/russ sticker crane d/r			1,00 Stk / pce
24	WAI110640		Schild-Klebe Gefahrenbereich d/russ sticker danger area d/r			1,00 Stk / pce
25	WAI111607		Schild-Klebe Lärmemission 119 dB sticker noise emission dB			1,00 Stk / pce

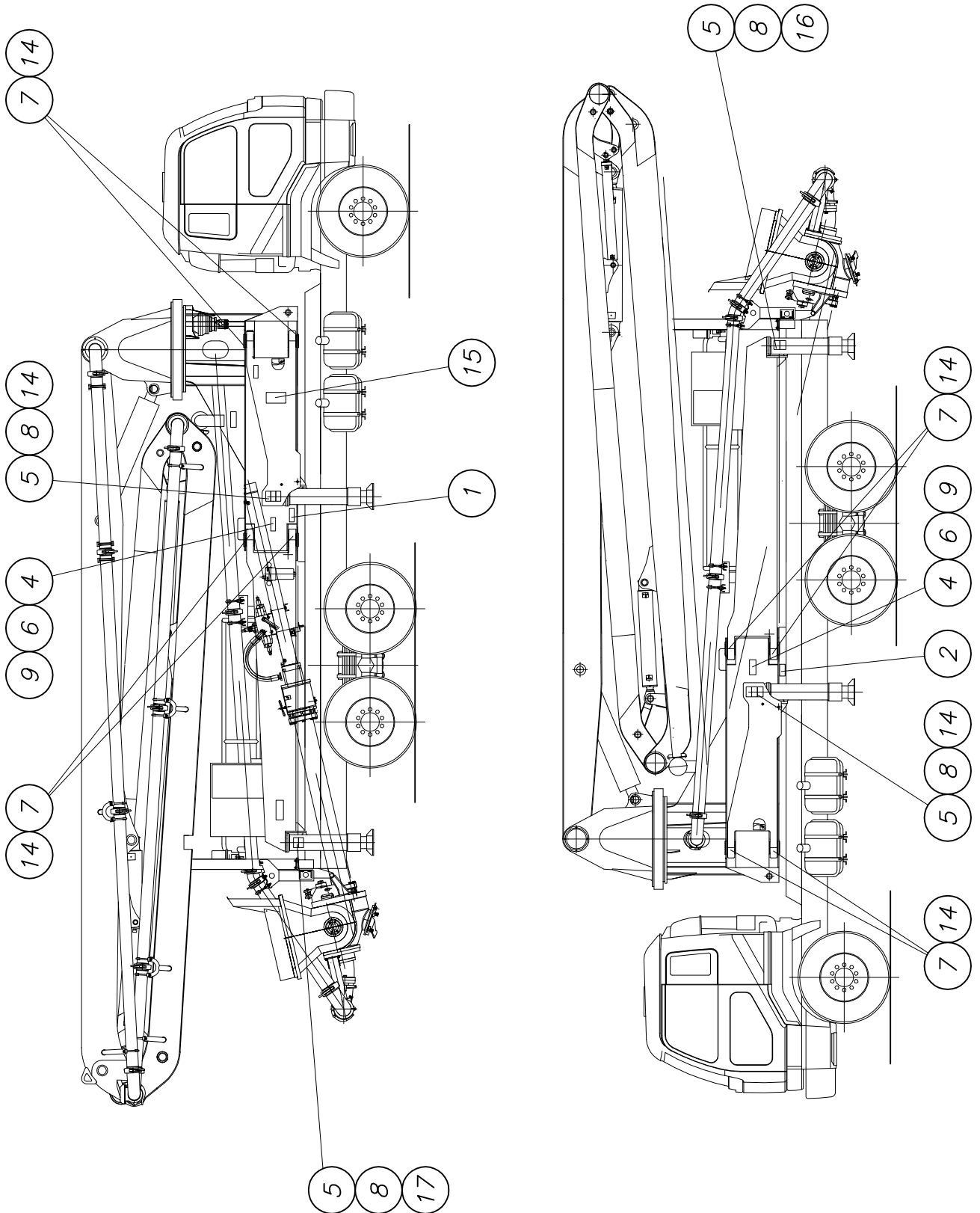


*Schildersatz Mastbock
sticker set pedestal*

B 61 0 091



Waitzinger
Baumaschinen GmbH



ЗАПЧАСТИ ДЛЯ БЕТОННАСОСОВ
+79180710333

06.03.2001



Ersatzteilstückliste

spare parts list

Seite 1 von 1

page 1 of 1

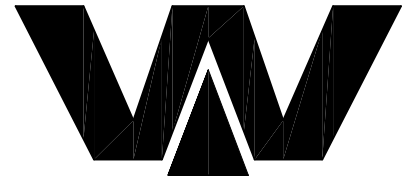
02.04.2007 10:22:13

Stückliste parts list B610091		Index	Bezeichnung description	Schildersatz Mastbock kpl. russ. sticker set pedestal	eigene Stückl own parts list	Menge quantity
1	WAI106349		Schild Abstützung links ST/XXT sign plate for outrigger 36ST left			1,00 Stk / pce
2	WAI106348		Schild Abstützung Rechts ST/XXT sign plate for outrigger 36ST right			1,00 Stk / pce
4	WAI110734		Schild-Klebe Quetschgefahr d.Abst./D/R sticker danger of bruise			2,00 Stk / pce
5	WAI106365		Schild ALU Abstützbelastung 74x64x1 sign AL jackcylinder			4,00 Stk / pce
6	WAI110647		Schild-Klebe Überprüfung Abstützung D/R sticker check stabilzers			2,00 Stk / pce
7	WAI110646		Schild-Klebe Schmiernippel D/R sticker grease nipple			8,00 Stk / pce
8	WAI110641		Schild-Klebe Stützfüße D/R sticker outrigger d/r			4,00 Stk / pce
9	WAI110735		Schild-Klebe Schrägstellung 3 Grad/D/R sticker sloping 3 degrees			2,00 Stk / pce
14	WAI106375		Schild-Klebe Pfeil sticker Arrow			12,00 Stk / pce
15	WAI110648		Schild ALU Sicherheitshinweise Mast RUSS sign AL Safty boom			1,00 Stk / pce
16	WAI107448		Warnmarkierung DIN30710 rot/wei adhesive tape red/white			2,00 Mtr / meter
17	WAI107447		Warnmarkierung DIN30710 rot/wei adhesive tape red/white			2,00 Mtr / meter

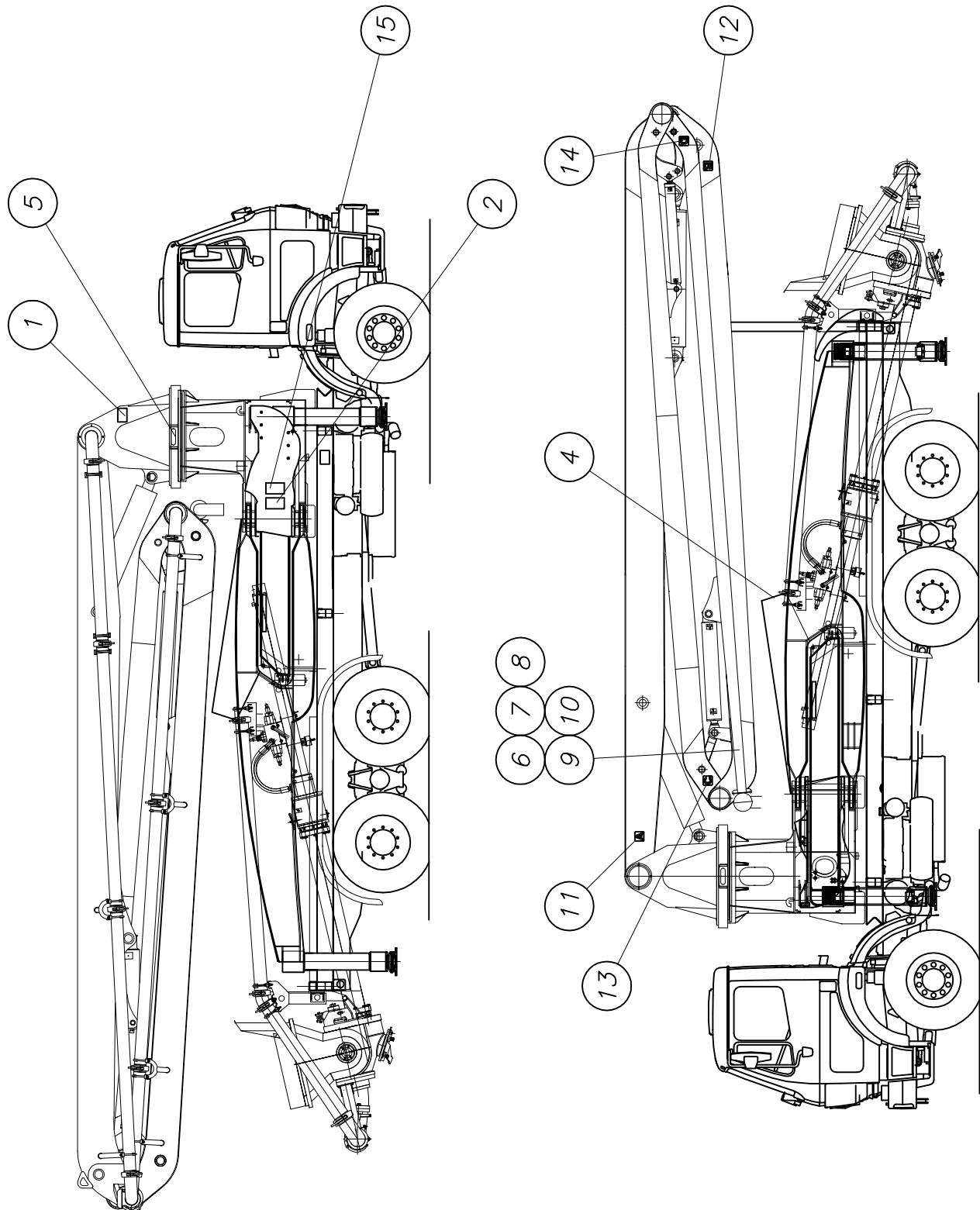


*Schildersatz Mast kpl.
sticker set boom cpl.*

B 66 7 052



Waitzinger
Baumaschinen GmbH





Ersatzteilstückliste

spare parts list

Seite 1 von 1

page 1 of 1

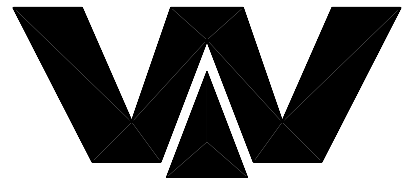
02.04.2007 10:22:31

Stückliste parts list B667052		Index	Bezeichnung description	Schildersatz Mast 37 m/russ sticker boom 37 m	eigene Stückl own parts list	Menge quantity
pos	Sach-Nr. indent-no	Index	Bezeichnung description			
1	WAI106769		Typenschild Mast identification			1,00 Stk / pce
2	WAI107379	a	Schild ALU Reichweite 37m Waitzinger sticker reach of 37m Waitzinger			1,00 Stk / pce
4	WAI106519		Schild Maststeuerblock 32/36 Meter sign plate for boom			1,00 Stk / pce
5	WAI106375		Schild-Klebe Pfeil sticker Arrow			2,00 Stk / pce
6	WAI110642		Schild-Klebe Kupplung d/russ sticker coupling d/r			1,00 Stk / pce
7	WAI110645		Schild-Klebe Gewicht Endschlauch d/russ sticker weight endhose d/r			1,00 Stk / pce
8	WAI110634		Schild-Klebe Stromschlag d/russ sticker electrocution hazard d/r			1,00 Stk / pce
9	WAI110637		Schild-Klebe Kran d/russ sticker crane d/r			1,00 Stk / pce
10	WAI110640		Schild-Klebe Gefahrenbereich d/russ sticker danger area d/r			1,00 Stk / pce
11	WAI108024		Schild-Klebe "A" sticker "A"			2,00 Stk / pce
12	WAI108025		Schild-Klebe "B" sticker "B"			2,00 Stk / pce
13	WAI108026		Schild-Klebe "C" sticker "C"			2,00 Stk / pce
14	WAI108027		Schild-Klebe "D" sticker "D"			2,00 Stk / pce
15	WAI107398		Schild ALU Abstützung sticker outrigger			1,00 Stk / pce

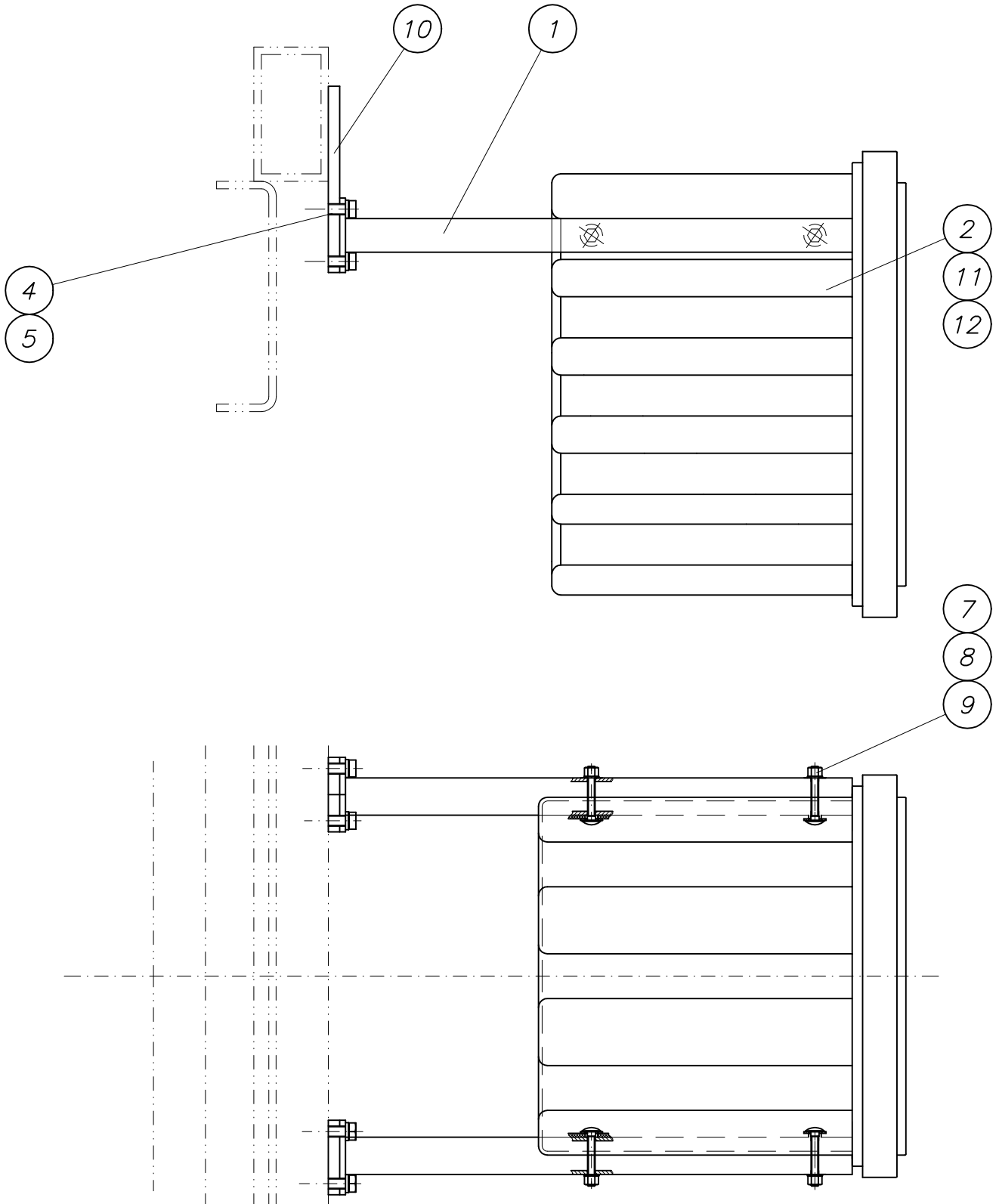


Werkzeugkasten kpl.
tool box cpl.

B 94 1 020e



Waitzinger
Baumaschinen GmbH



04.04.2006



ЗАПЧАСТИ ДЛЯ БЕТОННАСОСОВ
+79180710333



Ersatzteilstückliste

spare parts list

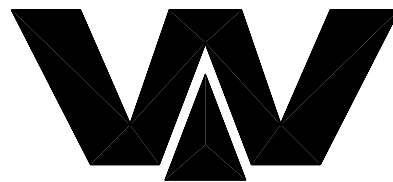
Seite 1 von 1
page 1 of 1
20.12.2006 9:22

Stückliste parts list B941020		Index e	Bezeichnung description	Werkzeugkasten mit Halter kpl. tool box with holder cpl.	
pos	Sach-Nr. indent-no	Index	Bezeichnung description	eigene Stückl own parts list	Menge quantity
1	B941022	a	Konsole für Werkzeugkasten bracket for tool box		2,00 Stk / pce
2	WAI105898		Kunststoff-Werkzeugkasten toolbox		1,00 Stk / pce
4	WAI106664		Zylinderschraube M 14 x 30 cheese head screw		8,00 Stk / pce
5	WAI103668		Federring A14 DIN 7980 verzinkt spring washer		8,00 Stk / pce
7	WAI106042		Schloßschraube M 10 x 70 DIN 603 verz. cup square neck bolt M 10 x 70		4,00 Stk / pce
8	WAI101559		Scheibe 10,5 DIN 125 verzinkt washer 10.5		4,00 Stk / pce
9	WAI102125		Sicherungsmutter M10 DIN 985 8. verzinkt hex. nut M10 DIN985 8.		4,00 Stk / pce
10	B941026	a	Platte plate		2,00 Stk / pce
11	WAI109370		Schubfach f. WERKZEUGKASTEN accessories for toolbox		1,00 Stk / pce
12	WAI109371		Einlegeboden f. WERKZEUGKASTEN accessories for toolbox		1,00 Stk / pce

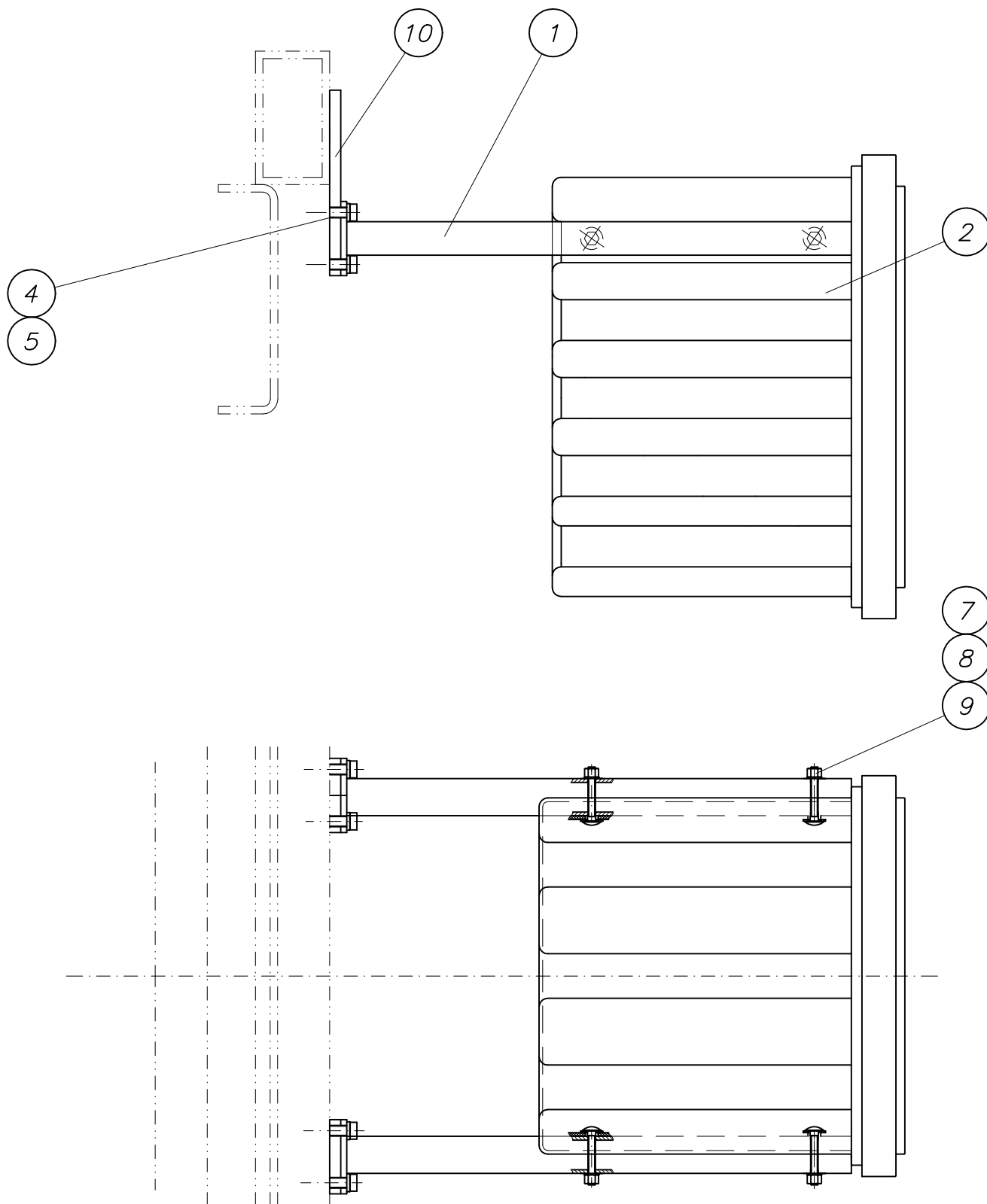


Werkzeugkasten kpl.
tool box cpl.

B 94 1 025c



Waitzinger
Baumaschinen GmbH



31.01.2005



ЗАПЧАСТИ ДЛЯ БЕТОННАСОСОВ
+79180710333



Ersatzteilstückliste

spare parts list

Seite 1 von 1

page 1 of 1

17.01.2007 10:45

Stückliste parts list B941025		Index c	Bezeichnung description	Werkzeugkasten mit Halter kpl. tool box with holder cpl.	
pos	Sach-Nr. indent-no	Index	Bezeichnung description	eigene Stückl own parts list	Menge quantity
1	B941022	a	Konsole für Werkzeugkasten bracket for tool box		2,00 Stk / pce
2	WAI105898		Kunststoff-Werkzeugkasten toolbox		1,00 Stk / pce
4	WAI106664		Zylinderschraube M 14 x 30 cheese head screw		8,00 Stk / pce
5	WAI103668		Federring A14 DIN 7980 verzinkt spring washer		8,00 Stk / pce
7	WAI106042		Schloßschraube M 10 x 70 DIN 603 verz. cup square neck bolt M 10 x 70		4,00 Stk / pce
8	WAI101559		Scheibe 10,5 DIN 125 verzinkt washer 10.5		4,00 Stk / pce
9	WAI102125		Sicherungsmutter M10 DIN 985 8. verzinkt hex. nut M10 DIN985 8.		4,00 Stk / pce
10	B941026	a	Platte plate		2,00 Stk / pce

ЗАПЧАСТИ ДЛЯ БЕТОННАСОСОВ
+79180710333



Ersatzteilstückliste spare parts list

Seite 1 von 1

page 1 of 1

03.12.2007 09:33:44

Stückliste parts list WAI111029		Index	Bezeichnung description	Werkzeugsatz Betonpumpe neuer Trichter tool set for concrete pump new hopper	eigene Stückl own parts list	Menge quantity
pos	Sach-Nr. indent-no	Index	Bezeichnung description			
1	WAI111612		Werkzeugkasten kpl. mit Werkzeug tool box cpl. with tools			1,00 Stk / pce
7	WAI104660		6-kt. Schraube M 20 x 150 hexagon bolt M20 x 150			2,00 Stk / pce
8	WAI102891		6-kt. Mutter M 20 DIN 934 8. nut M20 DIN 934			2,00 Stk / pce
9	WAI102941		Scheibe 21 DIN 125 washer 21, DIN 125			2,00 Stk / pce
11	WAI104661		6-kt. Schraube M 10 x 140 hexagon bolt M10x140			2,00 Stk / pce
12	WAI101556		6-kt. Mutter M 10 DIN 934 8. verzinkt nut M10 DIN 934			2,00 Stk / pce
13	WAI101559		Scheibe 10,5 DIN 125 verzinkt washer 10.5			2,00 Stk / pce
16	WAI100266		Reinigungsball weich DN150 sponge ball (soft) DN150			1,00 Stk / pce
17	WAI100267		Reinigungsball hart DN150 sponge ball (hard) DN150			1,00 Stk / pce
19	WAI101547		Schalenkupplung 5 1/2" m. Bügel snap coupling 5 1/2"			1,00 Stk / pce
20	WAI107571		Dichtung f. Kupplung 5 1/2" 3 Lippen three lips rubber gasket DN 5.5"			5,00 Stk / pce
21	WAI103563		O-Ring 193 x 10 O-ring 193 x 10			1,00 Stk / pce
27	WAI104823		Dichtung f. Kupplung 6" sealing for coupling 6"			1,00 Stk / pce
28	B941002		Distanzrohr spacer			2,00 Stk / pce
29	WAI111027		Zubehörteile Elektro additional parts electro		x	1,00 Stk / pce
30	B941057		Gabelschlüssel 55 flat wrench			1,00 Stk / pce





Ersatzteilstückliste

spare parts list

Seite 1 von 1

page 1 of 1

03.12.2007 09:33:56

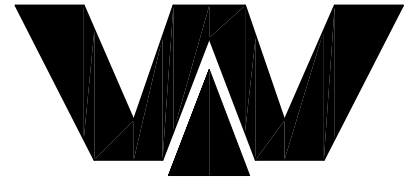
Stückliste parts list WAI111027		Index	Bezeichnung description	Zubehörteile Elektro additional parts electro	eigene Stückl own parts list	Menge quantity
pos	Sach-Nr. indent-no	Index	Bezeichnung description			
1	WAI110314		Sensor für Antriebszylinder inductiv sensor			1,00 Stk / pce
2	WAI103130		Sensor BES 516-356 inductiv sensor BES 516-356			1,00 Stk / pce
3	WAI101921		Stecksicherung 10 A fuse 10 A			5,00 Stk / pce
4	WAI109561		Stecksicherung 25 A fuse 25 A			2,00 Stk / pce
5	WAI110003		Sicherung 50 A fuse 50A			1,00 Stk / pce
6	WAI102396		Magnetspule GZ 45-4- 26V magnet coil GZ 45-4- 26V			1,00 Stk / pce
7	WAI109743		Spule für Rundmagnet 24V, Deutschstecker magnet coil 24V			1,00 Stk / pce



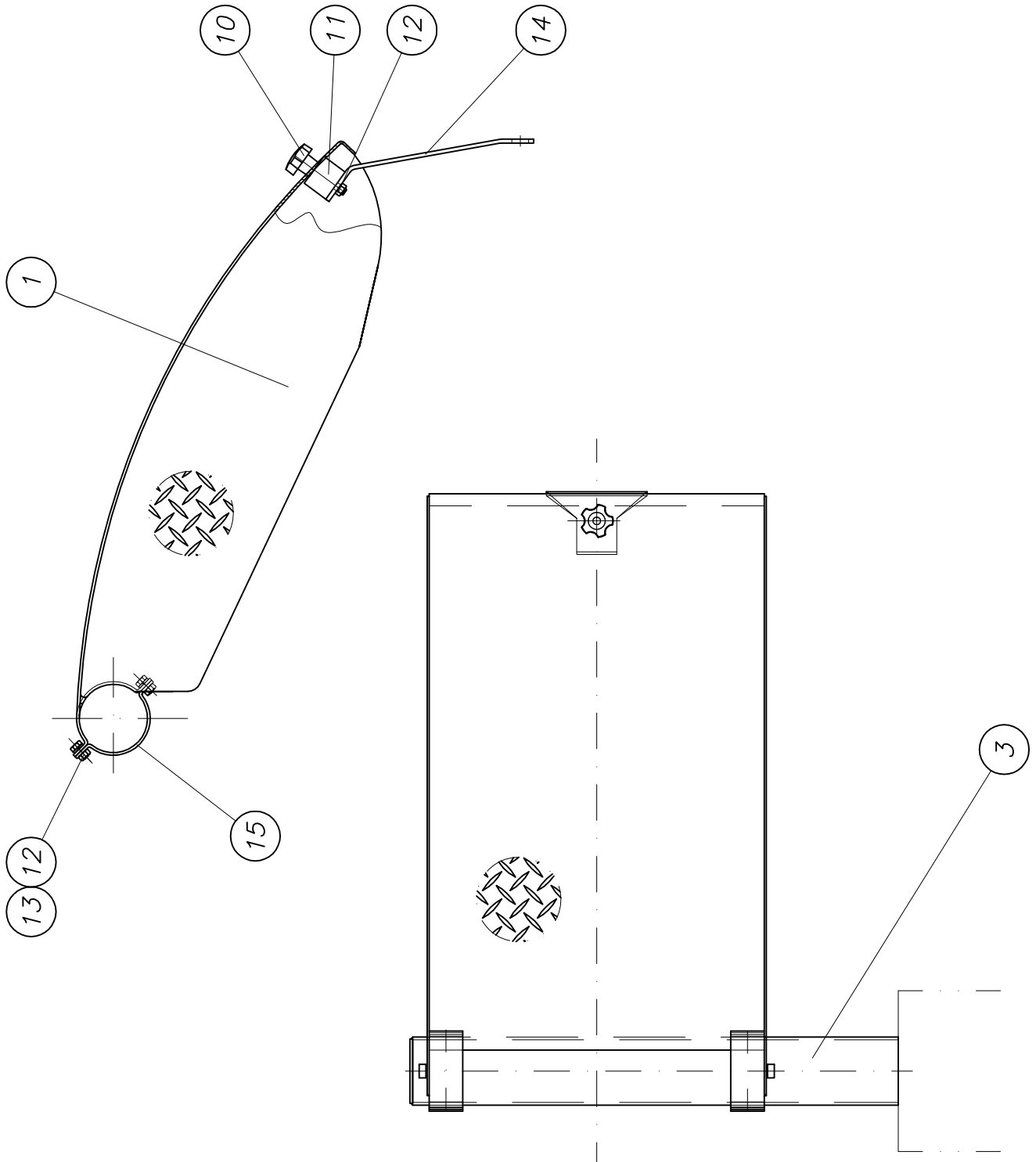
ЗАПЧАСТИ ДЛЯ БЕТОННАСОСОВ
+79180710333

*Abdeckung Steuerblock kpl.
cover main valve cpl.*

B 95 1 075



Waitzinger
Baumaschinen GmbH



ЗАПЧАСТИ ДЛЯ БЕТОННЫХ КОС
10.05.2007
+79180710333



Ersatzteilstückliste

spare parts list

Seite 1 von 1

page 1 of 1

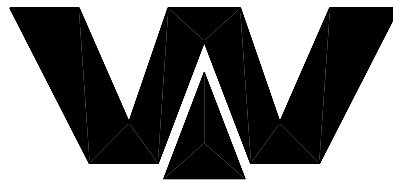
10.05.2007 11:01:32

Stückliste parts list B951075		Index	Bezeichnung description	Abdeckung Steuerblock kpl. cover main valve cpl.	eigene Stückl own parts list	Menge quantity
pos	Sach-Nr. indent-no	Index	Bezeichnung description			
1	B951008	a	Abdeckung Steuerblock (Schweißz.) cover main valve welding drawing			1,00 Stk / pce
3	B951095		Halter für Steuerblockabdeckung holder for steuer cover			1,00 Stk / pce
10	WAI103275		Sterngriff 06850-5010 handle			1,00 Stk / pce
11	WAI104067		Gummipuffer 50 x 40 2 Bolzen rubber cushion			1,00 Stk / pce
12	WAI102125		Sicherungsmutter M10 DIN 985 8. verzinkt hex. nut M10 DIN985 8.			5,00 Stk / pce
13	WAI102244		6-kt. Schraube M 10 x 20 DIN 933 8.8 hexagon bolt			4,00 Stk / pce
14	B951076		Halter holder			1,00 Stk / pce
15	B951011	a	Halter holder			2,00 Stk / pce

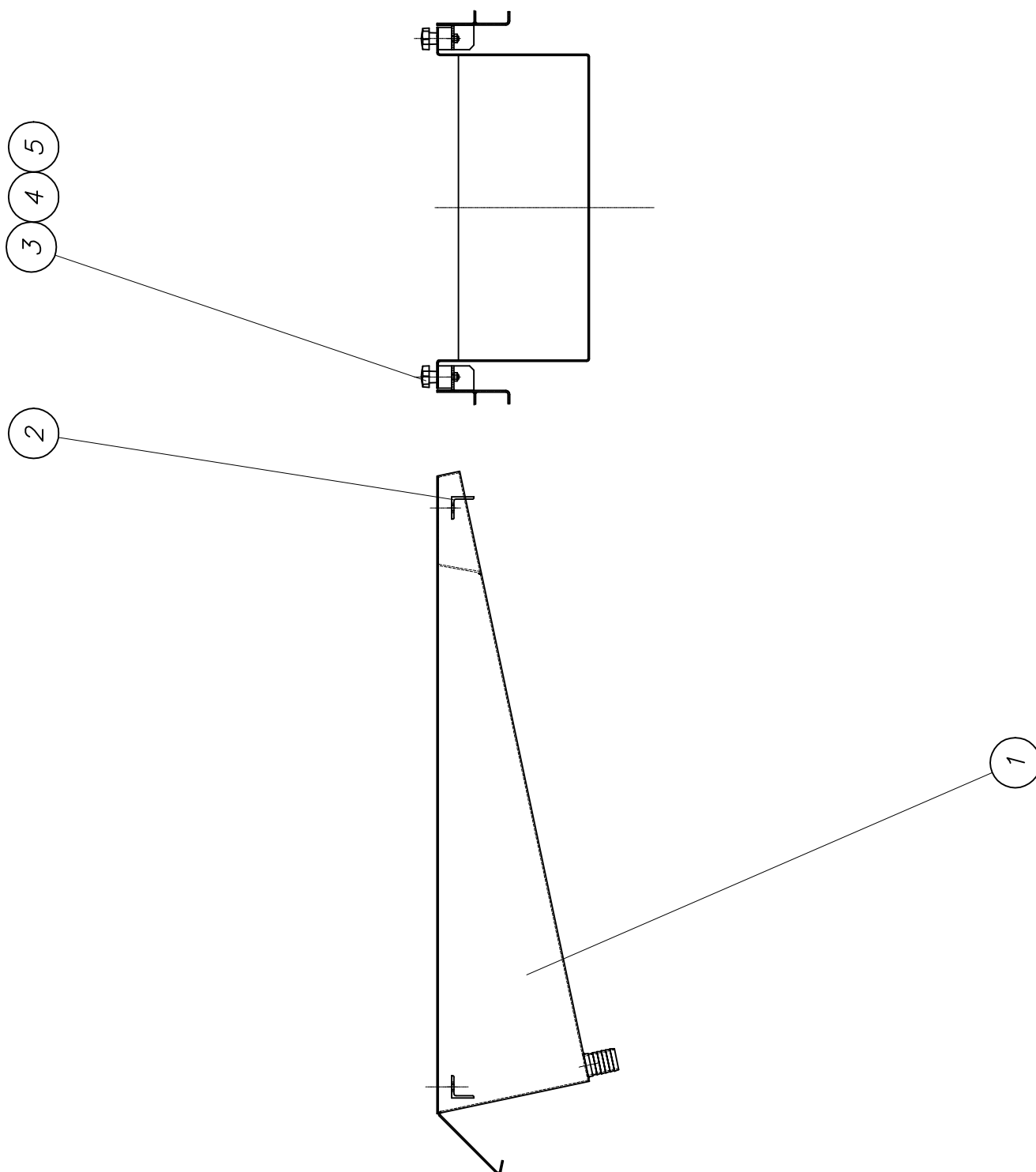
ЗАПЧАСТИ ДЛЯ БЕТОННАСОСОВ
+79180710333

*Ablage kpl.
cover cpl.*

B 95 1 030



*Waitzinger
Baumaschinen GmbH*



20.03.2002



ЗАПЧАСТИ ДЛЯ БЕТОННАСОСОВ
+79180710333



Ersatzteilstückliste spare parts list

Seite 1 von 1

page 1 of 1

31.01.2007 09:00:36

Stückliste parts list B951030		Index	Bezeichnung description	Ablage kpl. cover cpl.	eigene Stückl own parts list	Menge quantity
pos	Sach-Nr. indent-no	Index	Bezeichnung description			
1	B951001	b	Ablage cover			1,00 Stk / pce
2	B951027		Winkel angle			4,00 Stk / pce
3	WAI103275		Sterngriff 06850-5010 handle			4,00 Stk / pce
4	WAI101849		Gummipuffer 50 x 30 2 Bolzen rubber cushion			4,00 Stk / pce
5	WAI101556		6-kt. Mutter M 10 DIN 934 8. verzinkt nut M10 DIN 934			4,00 Stk / pce



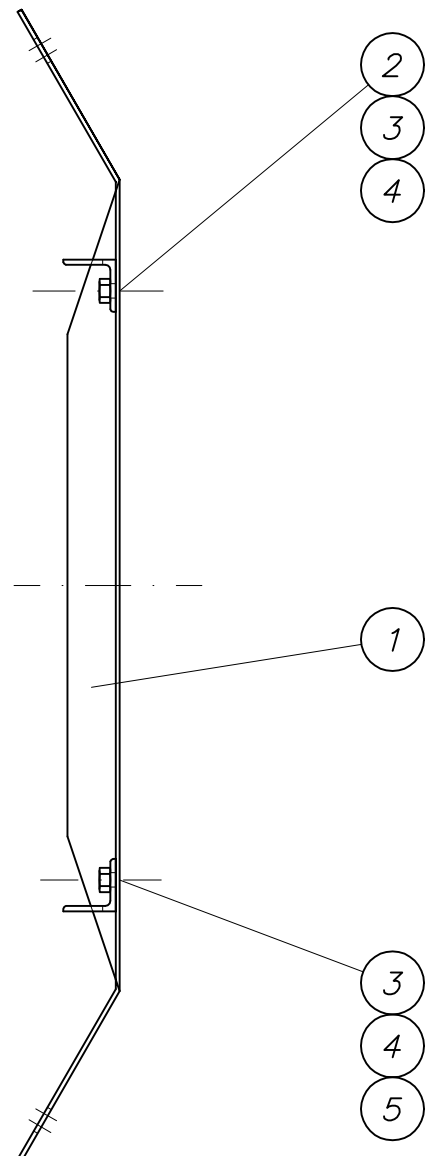
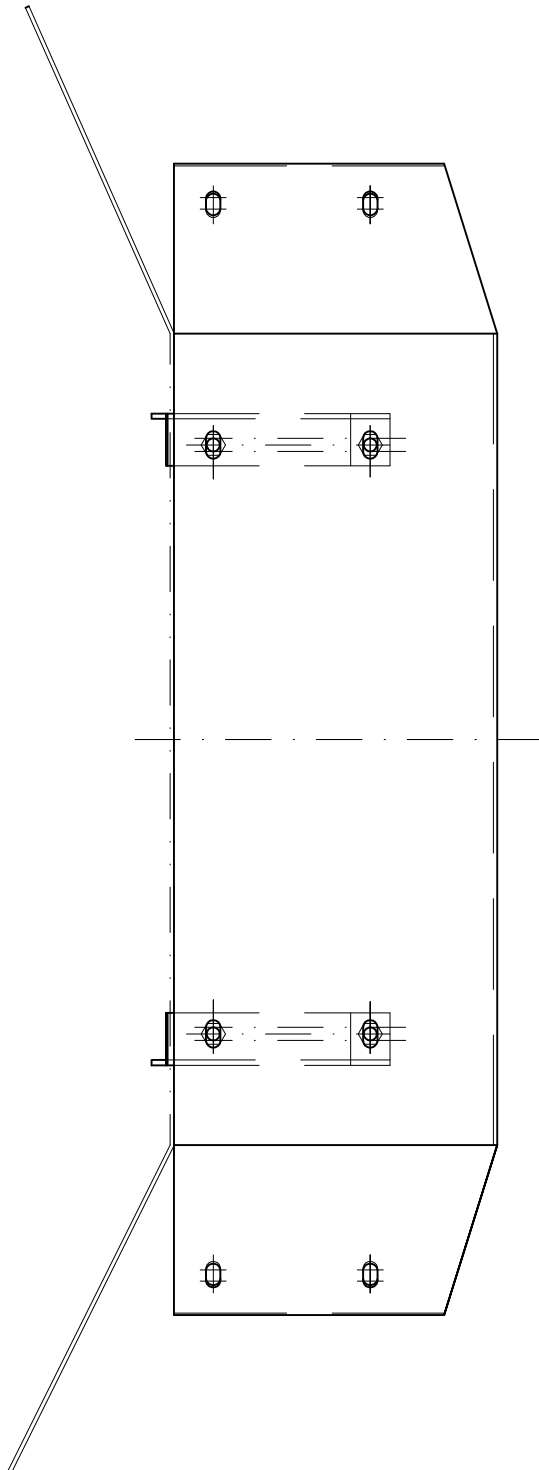
ЗАПЧАСТИ ДЛЯ БЕТОННАСОСОВ
+79180710333

Abdeckung für Schwenkzyl. kpl.
cover for tilting cyl. cpl.

B 95 1 054a



Waitzinger
Baumaschinen GmbH



07.12.2006



ЗАПЧАСТИ ДЛЯ БЕТОННАСОСОВ
+79180710333



Ersatzteilstückliste

spare parts list

Seite 1 von 1
page 1 of 1
07.12.2006 10:50

Stückliste parts list B951054		Index a	Bezeichnung description	Abdeckung Schwenkzylinder kpl. cover	
pos	Sach-Nr. indent-no	Index	Bezeichnung description	eigene Stückl own parts list	Menge quantity
1	B951051	a	Abdeckung Schwenkzylinder cover		1,00 Stk / pce
2	B951053		Winkel kpl. angle kpl.		1,00 Stk / pce
3	WAI102244		6-kt. Schraube M 10 x 20 DIN 933 8.8 hexagon bolt		4,00 Stk / pce
4	WAI103288		Scheibe 10,5 DIN 9021 verzinkt washer 10.5		4,00 Stk / pce
5	B951072		Winkel kpl. angle kpl.		1,00 Stk / pce

